
ФЕДЕРАЛЬНОЕ АГЕНТСТВО
ПО ТЕХНИЧЕСКОМУ РЕГУЛИРОВАНИЮ И МЕТРОЛОГИИ



НАЦИОНАЛЬНЫЙ
СТАНДАРТ
РОССИЙСКОЙ
ФЕДЕРАЦИИ

ГОСТ Р
71450—
2024

Техника криогенная

**ТРУБОПРОВОДЫ ТЕХНОЛОГИЧЕСКИЕ
СТАЛЬНЫЕ ПРОИЗВОДСТВ ПРОДУКТОВ
РАЗДЕЛЕНИЯ ВОЗДУХА**

Общие технические требования

Издание официальное

Москва
Российский институт стандартизации
2024

Предисловие

1 РАЗРАБОТАН Акционерным обществом криогенного машиностроения (АО «Криогенмаш») и Федеральным государственным бюджетным учреждением «Российский институт стандартизации» (ФГБУ «Институт стандартизации»)

2 ВНЕСЕН Техническим комитетом по стандартизации ТК 114 «Кислородное и криогенное оборудование»

3 УТВЕРЖДЕН И ВВЕДЕН В ДЕЙСТВИЕ Приказом Федерального агентства по техническому регулированию и метрологии от 13 июня 2024 г. № 765-ст

4 ВВЕДЕН ВПЕРВЫЕ

Правила применения настоящего стандарта установлены в статье 26 Федерального закона от 29 июня 2015 г. № 162-ФЗ «О стандартизации в Российской Федерации». Информация об изменениях к настоящему стандарту публикуется в ежегодном (по состоянию на 1 января текущего года) информационном указателе «Национальные стандарты», а официальный текст изменений и поправок — в ежемесячном информационном указателе «Национальные стандарты». В случае пересмотра (замены) или отмены настоящего стандарта соответствующее уведомление будет опубликовано в ближайшем выпуске ежемесячного информационного указателя «Национальные стандарты». Соответствующая информация, уведомление и тексты размещаются также в информационной системе общего пользования — на официальном сайте Федерального агентства по техническому регулированию и метрологии в сети Интернет (www.rstf.gov.ru)

© Оформление. ФГБУ «Институт стандартизации», 2024

Настоящий стандарт не может быть полностью или частично воспроизведен, тиражирован и распространен в качестве официального издания без разрешения Федерального агентства по техническому регулированию и метрологии

II

Содержание

1 Область применения	1
2 Нормативные ссылки	1
3 Термины, определения и сокращения	3
4 Основные положения и расчетные параметры для проектирования	6
4.1 Основные положения	6
4.2 Расчетное давление	6
4.3 Расчетная температура	7
5 Классификация трубопроводов	7
6 Требования к конструкции трубопроводов	8
6.1 Общие требования	8
6.2 Фланцевые и другие соединения	8
6.3 Ответвления	9
6.4 Отводы	10
6.5 Переходы	10
6.6 Заглушки	11
6.7 Трубопроводы, работающие при номинальном давлении свыше 10 МПа	11
6.8 Сварные швы и их расположение, требования к сборочным единицам	11
7 Требования к материалам и полуфабрикатам	13
7.1 Общие положения	13
7.2 Отрицательная температура деталей трубопровода	13
7.3 Трубы	13
7.4 Детали трубопроводов	14
7.5 Поковки, сортовой прокат	14
7.6 Крепежные детали	14
7.7 Прокладочные материалы	15
8 Требования к трубопроводной арматуре	15
9 Основы расчета технологических трубопроводов на прочность и вибрацию	17
10 Требования к устройству трубопроводов	18
10.1 Размещение трубопроводов	18
10.2 Устройства для дренажа и продувки трубопроводов	22
10.3 Размещение арматуры	22
10.4 Опоры и подвески трубопроводов	23
10.5 Дополнительные требования к устройству трубопроводов при комплектно-блочном методе монтажа	24
10.6 Компенсация температурных деформаций трубопроводов	24
10.7 Требования к снижению вибрации трубопроводов	25
10.8 Тепловая изоляция, обогрев	27
10.9 Защита от коррозии и окраска трубопроводов	29
10.10 Обезжиривание трубопроводов	29
11 Требования к монтажу трубопроводов	30
11.1 Общие требования к монтажу трубопроводов	30
11.2 Монтаж трубопроводов	30
11.3 Отклонение от перпендикулярности	31
11.4 Особенности монтажа трубопроводов с номинальным давлением свыше 10 МПа	32
11.5 Документация и маркировка трубопроводов или сборочных единиц, поставляемых заводами-изготовителями	33
12 Требования к сварке и термической обработке	33
12.1 Сварка	33
12.2 Термическая обработка	36
12.3 Контроль качества сварных соединений	37
13 Требования к испытанию и приемке смонтированных трубопроводов	46
13.1 Общие требования	46
13.2 Гидравлическое испытание на прочность и плотность	48
13.3 Пневматическое испытание на прочность и плотность	49

13.4 Промывка и продувка трубопровода	50
13.5 Дополнительные испытания на герметичность	50
13.6 Сдача-приемка смонтированных трубопроводов	51
14 Требования к эксплуатации трубопроводов	52
14.1 Обслуживание	52
14.2 Надзор во время эксплуатации	52
14.3 Ревизия трубопроводов	53
14.4 Техническая документация	57
15 Подземные трубопроводы	57
Приложение А (обязательное) Применимые материалы	59
Приложение Б (обязательное) Объем входного контроля	62
Приложение В (обязательное) Применение материалов в газовых средах	66
Приложение Г (рекомендуемое) Расстояние между осями трубопроводов	67
Приложение Д (рекомендуемое) Расчетно-экспериментальные методы и средства защиты трубопровода от вибрации	69
Библиография	74

Введение

Настоящий стандарт разработан в соответствии с требованиями законодательства Российской Федерации в сфере технического регулирования, области обеспечения промышленной безопасности, охраны труда, пожарной безопасности и других нормативных документов рабочей группой специалистов Акционерного общества криогенного машиностроения (АО «Криогенмаш») под общим руководством главного конструктора АО «Криогенмаш» Д.Н. Шипова и Федеральным государственным бюджетным учреждением «Российский институт стандартизации» (ФГБУ «Институт стандартизации»).

Настоящий стандарт устанавливает основные технические требования к технологическим трубопроводам: условия выбора и применения труб, деталей трубопроводов, арматуры и основных материалов для их изготовления, а также требования к сварке и термообработке, размещению трубопроводов, условиям нормальной эксплуатации, соблюдение которых обязательно для предприятий, имеющих подконтрольные надзорным органам производства.

Стандарт предназначен для специалистов, осуществляющих проектирование, изготовление, монтаж, реконструкцию и эксплуатацию трубопроводов оборудования, относящегося к отрасли криогенной техники.

В настоящем стандарте реализованы нормы Технического регламента Таможенного союза [1].

Техника криогенная

**ТРУБОПРОВОДЫ ТЕХНОЛОГИЧЕСКИЕ СТАЛЬНЫЕ
ПРОИЗВОДСТВ ПРОДУКТОВ РАЗДЕЛЕНИЯ ВОЗДУХА****Общие технические требования**

Cryogenic equipment.
Technological steel pipelines of air separation products facilities.
General technical requirements

Дата введения — 2024—09—01

1 Область применения

1.1 Настоящий стандарт устанавливает требования к проектированию, устройству, изготовлению, испытанию, монтажу, эксплуатации трубопроводов технологических стальных, предназначенных для транспортирования в пределах производств продуктов разделения воздуха газообразных и жидких продуктов разделения воздуха, полученных методом низкотемпературной ректификации.

Примечание — Наряду с термином «трубопровод технологический» может применяться термин «трубопровод».

1.2 Настоящий стандарт не распространяется на:

а) вспомогательные трубопроводы, эксплуатируемые на производствах продуктов разделения воздуха и служащие для нормального их функционирования, включая трубопроводы водоподготовки, инженерных сетей, противопожарные и др.;

б) элементы и участки теплоизолированных криогенных стальных трубопроводов с номинальным диаметром от $DN\ 15$ до $DN\ 700$ включительно, с изоляцией на основе вакуума, спроектированных для расчетного давления от 0,05 до 6,4 МПа включительно;

в) оборудование для водорода, ацетилена, диоксида углерода, природного и других газов, имеющего свои специфические особенности.

2 Нормативные ссылки

В настоящем стандарте использованы нормативные ссылки на следующие документы:

ГОСТ 12.2.063 Арматура трубопроводная. Общие требования безопасности

ГОСТ 12.2.085 Арматура трубопроводная. Клапаны предохранительные. Выбор и расчет пропускной способности

ГОСТ 356 Арматура и детали трубопроводов. Давления номинальные, пробные и рабочие. Ряды

ГОСТ 380 Сталь углеродистая обыкновенного качества. Марки

ГОСТ 1050Metalлопродукция из нелегированных конструкционных качественных и специальных сталей. Общие технические условия

ГОСТ 2246 Проволока стальная сварочная. Технические условия

ГОСТ 4543 Metalлопродукция из конструкционной легированной стали. Технические условия

ГОСТ 5457 Ацетилен растворенный и газообразный технический. Технические условия

ГОСТ 5520 Прокат толстолистовой из нелегированной и легированной стали для котлов и сосудов, работающих под давлением. Технические условия

ГОСТ 5583 Кислород газообразный технический и медицинский. Технические условия

ГОСТ 5632 Нержавеющие стали и сплавы коррозионно-стойкие, жаростойкие и жаропрочные.

Марки

ГОСТ 6032 Стали и сплавы коррозионно-стойкие. Методы испытания на стойкость против межкристаллитной коррозии

ГОСТ 6996 Сварные соединения. Методы определения механических свойств

ГОСТ 7512 Контроль неразрушающий. Соединения сварные. Радиографический метод

ГОСТ 8050 Двуокись углерода газообразная и жидкая. Технические условия

ГОСТ 8479 Поковки из конструкционной углеродистой и легированной стали. Общие технические условия

ГОСТ 8731 Трубы стальные бесшовные горячедеформированные. Технические требования

ГОСТ 8733 Трубы стальные бесшовные холоднодеформированные и теплодеформированные.

Технические требования

ГОСТ 9087 Флюсы сварочные плавленые. Технические условия

ГОСТ 9466 Электроды покрытые металлические для ручной дуговой сварки сталей и наплавки.

Классификация и общие технические условия

ГОСТ 9467 Электроды покрытые металлические для ручной дуговой сварки конструкционных и теплоустойчивых сталей. Типы

ГОСТ 9940 Трубы бесшовные горячедеформированные из коррозионно-стойкой стали. Технические условия

ГОСТ 9941 Трубы бесшовные холоднодеформированные из коррозионно-стойких сталей. Технические условия

ГОСТ 10052 Электроды покрытые металлические для ручной дуговой сварки высоколегированных сталей с особыми свойствами. Типы

ГОСТ 10157 Аргон газообразный и жидкий. Технические условия

ГОСТ 10702 Прокат сортовой из конструкционной нелегированной и легированной стали для холодной объемной штамповки. Общие технические условия

ГОСТ 10706 Трубы стальные электросварные прямошовные. Технические требования

ГОСТ 14202 Трубопроводы промышленных предприятий. Опознавательная окраска, предупреждающие знаки и маркировочные щитки

ГОСТ 16037 Соединения сварные стальных трубопроводов. Основные типы, конструктивные элементы и размеры

ГОСТ 17375 Детали трубопроводов бесшовные приварные из углеродистой и низколегированной стали. Отводы крутоизогнутые типа 3D ($R \approx 1,5 DN$). Конструкция

ГОСТ 17378 Детали трубопроводов бесшовные приварные из углеродистой и низколегированной стали. Переходы. Конструкция

ГОСТ 18442 Контроль неразрушающий. Капиллярные методы. Общие требования

ГОСТ 19281 Прокат повышенной прочности. Общие технические условия

ГОСТ 20700 Болты, шпильки, гайки и шайбы для фланцевых и анкерных соединений, пробки и хомуты с температурой среды от 0 до 650 °С. Технические условия

ГОСТ 23055 Контроль неразрушающий. Сварка металлов плавлением. Классификация сварных соединений по результатам радиографического контроля

ГОСТ 23949 Электроды вольфрамовые сварочные неплавящиеся. Технические условия

ГОСТ 25054 Поковки из коррозионно-стойких сталей и сплавов. Общие технические условия

ГОСТ 32388 Трубопроводы технологические. Нормы и методы расчета на прочность, вибрацию и сейсмические воздействия

ГОСТ 32569—2013 Трубопроводы технологические стальные. Требования к устройству и эксплуатации на взрывопожароопасных и химически опасных производствах

ГОСТ 33257 Арматура трубопроводная. Методы контроля и испытаний

ГОСТ 33259 Фланцы арматуры, соединительных частей и трубопроводов на номинальное давление до $PN 250$. Конструкция, размеры и общие технические требования

ГОСТ 34233.1 Сосуды и аппараты. Нормы и методы расчета на прочность. Общие требования

ГОСТ 34347 Сосуды и аппараты стальные сварные. Общие технические условия

ГОСТ IEC 60079-30-1 Взрывоопасные среды. Резистивный распределительный электронагреватель. Часть 30-1. Общие технические требования и методы испытаний

ГОСТ IEC 60079-30-2 Взрывоопасные среды. Электронагреватель резистивный распределительный. Часть 30-2. Руководство по проектированию, установке и техническому обслуживанию

ГОСТ ISO 898-1 Механические свойства крепежных изделий из углеродистых и легированных сталей. Часть 1. Болты, винты и шпильки установленных классов прочности с крупным и мелким шагом резьбы

ГОСТ Р 55599 Сборочные единицы и детали трубопроводов на давление свыше 10 до 100 МПа. Общие технические требования

ГОСТ Р 55724 Контроль неразрушающий. Соединения сварные. Методы ультразвуковые

ГОСТ Р 56512 Контроль неразрушающий. Магнитопорошковый метод. Типовые технологические процессы

ГОСТ Р 59496 Трубы стальные сварные. Дефекты сварных соединений. Термины и определения

ГОСТ Р ИСО 10816-3 Вибрация. Контроль состояния машин по результатам измерений вибрации на невращающихся частях. Часть 3. Промышленные машины номинальной мощностью более 15 кВт и номинальной скоростью от 120 до 15000 мин⁻¹

СП 18.1330 «СНиП II-89-80* Генеральные планы промышленных предприятий»

СП 28.13330 «СНиП 2.03.11-85 Защита строительных конструкций от коррозии»

СП 131.13330.2020 «СНиП 23-01-99 Строительная климатология»

Примечание — При пользовании настоящим стандартом целесообразно проверить действие ссылочных стандартов (сводов правил) в информационной системе общего пользования — на официальном сайте Федерального агентства по техническому регулированию и метрологии в сети Интернет или по ежегодному информационному указателю «Национальные стандарты», который опубликован по состоянию на 1 января текущего года, и по выпускам ежемесячного информационного указателя «Национальные стандарты» за текущий год. Если заменен ссылочный документ, на который дана недатированная ссылка, то рекомендуется использовать действующую версию этого документа с учетом всех внесенных в данную версию изменений. Если заменен ссылочный документ, на который дана датированная ссылка, то рекомендуется использовать версию этого документа с указанным выше годом утверждения (принятия). Если после утверждения настоящего стандарта в ссылочный документ, на который дана датированная ссылка, внесено изменение, затрагивающее положение, на которое дана ссылка, то это положение рекомендуется применять без учета данного изменения. Если ссылочный документ отменен без замены, то положение, в котором дана ссылка на него, рекомендуется применять в части, не затрагивающей эту ссылку.

3 Термины, определения и сокращения

3.1 В настоящем стандарте применены следующие термины с соответствующими определениями:

3.1.1 **блок коммуникаций:** Набор технических изделий, включающий трубопроводы, опоры и опорные конструкции под них, средства защиты от внешних воздействий и другие устройства, входящие в одну комплектовочную ведомость проекта размещения оборудования кислородного производства (завода, станции).

3.1.2 **блок технологический:** Комплекс или сборочная единица технологического оборудования заданного уровня заводской готовности и производственной технологичности, предназначенные для осуществления основных или вспомогательных технологических процессов.

Примечание — В состав блока включаются машины, аппараты, первичные средства контроля и управления, трубопроводы, опорные и обслуживающие конструкции, тепловая изоляция и химическая защита. Блоки формируются, как правило, для осуществления теплообменных, массообменных, гидродинамических, химических, биологических процессов.

3.1.3 **номинальное давление *PN*:** Наибольшее избыточное давление при температуре рабочей среды 293 К (20 °С), выбранное из стандартного ряда давлений, при котором допустима длительная работа арматуры и деталей трубопроводов, имеющих заданные размеры, обоснованные расчетом на прочность при выбранных материалах и характеристиках их прочности, соответствующих температуре 293 К (20 °С).

Примечание — Соответствующие региональные стандарты для элементов трубопроводов содержат таблицы с соотношениями давление — температура или как минимум правило, согласно которому можно

рассчитать эти соотношения. Для арматуры и деталей трубопроводов, изготовленных из российских материалов — это таблицы, включенные в ГОСТ 356.

3.1.4 пробное давление $P_{пр}$: Избыточное давление, при котором проводится испытание трубопровода и его элементов на прочность и плотность (МПа).

3.1.5 рабочее давление P_p : Максимальное внутреннее избыточное или наружное давление, возникающее при нормальном протекании рабочего процесса, без учета гидростатического давления среды или допустимого кратковременного повышения давления во время срабатывания предохранительного клапана или другого предохранительного устройства (МПа).

Примечание — В случае задания наружного давления необходимо учитывать максимальный вакуум внутри рассчитываемой полости трубопровода.

3.1.6 разрешенное давление $P_{раз}$: Максимально допустимое избыточное давление элемента трубопровода, установленное по результатам освидетельствования или диагностирования (МПа).

3.1.7 расчетное давление в рабочих условиях P : Давление, на которое проводится расчет на прочность, определяемое автором технологической части проекта согласно 4.2 (МПа).

Примечание — В случае, если трубопровод работает в двух или более режимах, расчетное давление назначают для каждого режима в отдельности.

3.1.8 расчетное давление в условиях испытаний P' : Давление, которому рассчитываемый трубопровод подвергается во время пробного испытания, включая гидростатическое давление.

Примечание — Гидростатическое давление от среды, содержащейся в трубопроводе, учитывают при назначении расчетного давления для элемента трубопровода в случае, если оно равно или более 5 % пробного давления.

3.1.9 деталь трубопровода (фасонная деталь, фитинг): Часть трубопровода, предназначенная для соединения отдельных его участков с изменением или без изменения направления, или проходного сечения, или замыкающая участок (отвод, переход, тройник, заглушка, фланец) и изготовленная из материала одной марки.

3.1.10

условный размер (протяженность, ширина, высота) дефекта: Размер в миллиметрах, соответствующий зоне между крайними положениями преобразователя, в пределах которой фиксируют сигнал от несплошности при заданном уровне чувствительности.
[ГОСТ Р 55724—2013, статья 3.1.29]

3.1.11 точечный (единичный) дефект при ультразвуковом контроле: Дефект, условная протяженность которого не превышает условной протяженности искусственного отражателя площадью, равной предельной чувствительности, и который выполнен на глубину залегания дефекта.

3.1.12 номинальный диаметр DN : Параметр, применяемый для трубопроводных систем в качестве характеристики присоединяемых частей.

3.1.13 крестовина: Деталь трубопровода, представляющая собой четыре штуцера, соединенные между собой под определенным углом, и предназначенная для соединения и перекрестного разветвления технологических трубопроводов, при этом выполняется условие — расстояние между осями ответвляемых трубопроводов составляет: для ответвлений диаметром до 100 мм — менее $D + 50$ мм; для ответвлений диаметром 100 мм и более — менее $D + 100$ мм.

3.1.14 межблочные связи: Часть линии трубопровода, соединяющая технологические блоки с блоками коммуникаций.

3.1.15 нормативный документ; НД: Стандарт, технические условия, свод правил, правила и т. п.

3.1.16 отвод: Деталь трубопровода, обеспечивающая изменение направления потока транспортируемого вещества.

3.1.17 гнутый отвод: Отвод, изготовленный из трубы, с радиусомгиба по оси трубопровода более $1,5 DN$.

3.1.18 крутоизогнутый отвод: Отвод, изготовленный из трубы с радиусомгиба по оси трубопровода не более $1,5 DN$.

3.1.19 секторный отвод: Отвод, изготовленный из секторов трубы с использованием сборки и сварки.

3.1.20 **штампосварной отвод**: Отвод, изготовленный из листа с использованием штамповки и сварки.

3.1.21 **переход**: Фасонная деталь трубопровода, предназначенная для расширения или сужения потока транспортируемого вещества.

Примечание — В зависимости от способа изготовления переходы подразделяются на бесшовные, вальцованные и лепестковые.

3.1.22 **бесшовный переход**: Переход, изготовленный из труб или листового проката способом штамповки.

3.1.23 **вальцованный переход**: Переход, изготовленный из листового проката способом вальцовки с последующей сваркой.

3.1.24 **допускаемая температура стенки**: Максимальная (минимальная) температура стенки, при которой допускается эксплуатация трубопровода.

3.1.25 **расчетная температура стенки**: Температура, при которой принимают физико-механические характеристики, допускаемые напряжения материала и проводится расчет на прочность элементов трубопроводов.

3.1.26 **расчетная температура трубопровода**: Температура, при которой проводится расчет на прочность элементов трубопроводов.

Примечание — В случае, если трубопровод работает в двух или более режимах, расчетная температура назначается для каждого режима в отдельности.

3.1.27 **технологический узел [система]**: Конструктивно и технологически обособленная часть объекта строительства, техническая готовность которой после завершения строительно-монтажных работ позволяет автономно, независимо от готовности объекта в целом проводить пусконаладочные работы, индивидуальные испытания и комплексное опробование агрегатов, механизмов и устройств.

3.1.28 **тройник**: Фасонная деталь трубопровода для слияния или деления потоков транспортируемого вещества под углом от 45° до 90° включительно.

Примечание — В зависимости от способа изготовления тройники подразделяются на бесшовные, сварные и штампованные.

3.1.29 **бесшовный тройник**: Тройник, изготовленный из бесшовной трубы способом горячей штамповки либо гидроштамповки, или изготовленный из поковки или из литой заготовки.

3.1.30 **сварной тройник**: Тройник, изготовленный из бесшовных или электросварных труб способом врезки штуцера.

3.1.31 **штампосварной тройник**: Тройник, изготовленный из листового проката способом горячей штамповки с отбортовкой горловины и последующей сваркой.

3.1.32 **трубопровод**: Техническое изделие, состоящее из труб, деталей труб, арматуры и тому подобного, соединяющее аппараты, сосуды, блоки и системы, предназначенное для транспортирования газообразных и жидких продуктов.

3.1.33 **внутриблочный трубопровод**: Трубопровод в составе блока заводской готовности или внутри монтажного блока, изолируемого насыпной изоляцией.

3.1.34 **трубопроводная арматура (арматура)**: Техническое устройство, устанавливаемое на трубопроводах, оборудовании и емкостях и предназначенное для управления потоком рабочей среды посредством изменения площади проходного сечения.

3.1.35 **патрубок (штуцер)**: Отрезок трубы, который на одном из своих концов имеет соединительный элемент (резьбу, фланец, раструб и т. п.).

Примечание — Другим концом патрубок непосредственно соединен с трубопроводной системой, аппаратом или резервуаром.

3.2 В настоящем стандарте применены следующие сокращения:

АЭ	— акустическая эмиссия;
КД	— конструкторская документация;
КПД	— коэффициент полезного действия;
МКК	— межкристаллитная коррозия;
НД	— нормативный документ (нормативная документация);
ППР	— план производства работ;

ПС	— паспорт;
РД	— радиографический контроль (дефектоскопия);
РЭ	— руководство по эксплуатации;
СНП	— спирально-навитая прокладка;
ТУ	— технические условия;
УЗК (УЗД)	— ультразвуковой контроль (ультразвуковая дефектоскопия);
ЦД	— цветная дефектоскопия;
ASME	— Американское общество инженеров-механиков;
<i>DN</i>	— номинальный диаметр;
<i>KCU (KCV)</i>	— ударная вязкость, на образце с <i>U</i> -образным надрезом (то же с <i>V</i> -образным надрезом);
<i>PN</i>	— номинальное давление.

4 Основные положения и расчетные параметры для проектирования

4.1 Основные положения

4.1.1 Все изменения в проектной документации, возникающие в процессе изготовления, монтажа и ремонта трубопровода, в том числе замена материалов, деталей и изменения класса ответственности трубопроводов, следует согласовывать с разработчиком проектной документации или они должны быть выполнены организацией, имеющей право проведения указанной работы.

4.1.2 Для труб, арматуры и соединительных частей трубопроводов номинальные давления *PN* и соответствующие им пробные $P_{пр}$, а также рабочие P_p давления принимают по ГОСТ 356.

4.1.3 Толщину стенок труб и других деталей трубопроводов следует определять расчетом на прочность по ГОСТ 32388 в зависимости от расчетных параметров, коррозионных и эрозионных свойств среды по нормативно-техническим документам применительно к действующему сортаменту труб. При выборе толщин стенок труб и деталей трубопроводов подлежат учету особенности технологии их изготовления (например, гибка, сборка, сварка). В обоснованных случаях допускается использование расчетных ГОСТ 34233, а также приведенных в [2].

4.1.4 При расчете толщины стенок трубопроводов прибавку на компенсацию коррозионного износа к расчетной толщине стенки нужно выбирать исходя из условия обеспечения необходимого расчетного срока службы трубопровода и скорости коррозии.

4.1.5 Трубопроводы, которые подвергаются испытанию на прочность и плотность совместно с другим оборудованием (аппараты, компенсаторы и т. д.), испытывают по наименьшему давлению каждого из элементов испытываемой системы.

4.1.6 Должны быть предусмотрены меры по предотвращению повышения давления сверх расчетного и его сбросу с помощью предохранительного устройства. Допускается кратковременное повышение давления во время работы предохранительных устройств не более чем на 10 % от рабочего давления.

4.1.7 Во избежание утечек, проливов и взаимопроникновения продуктов при движении их обратным ходом должна быть предусмотрена обратная арматура.

4.2 Расчетное давление

За расчетное внутреннее давление в трубопроводе принимают:

- наибольшее расчетное (разрешенное) давление для аппаратов, с которыми соединен трубопровод;
- для напорных трубопроводов (после насосов, компрессоров, газодувок) — максимальное давление, развиваемое центробежной машиной при закрытой задвижке со стороны нагнетания; а для поршневых машин — давление полного открытия предохранительного клапана арматуры, установленного на источнике давления;
- в системах трубопроводов, защищенных предохранительными клапанами — максимально возможное давление, возникающее при отклонении от нормального технологического режима и определяемое технологической частью проекта, с учетом противодавления при сбросе. Допускается кратковременное превышение расчетного давления при работе клапана в пределах 10 %;

- другое возможное давление, которое в сочетании с соответствующей температурой может потребовать бóльшую толщину стенки;
- расчетное наружное давление для вакуумных трубопроводов принимают исходя из особенностей технологического процесса.

4.3 Расчетная температура

4.3.1 Расчетную температуру используют для определения прочностных характеристик материала и допускаемых напряжений, а также при расчете на прочность с учетом температурных воздействий.

4.3.2 Расчетную температуру стенки определяют на основе теплотехнических расчетов или результатов испытаний, а также на основании опыта эксплуатации аналогичных изделий.

4.3.3 При рабочей температуре среды выше 20 °С для определения допускаемых напряжений и расчета на прочность за расчетную температуру стенки трубопровода принимают наибольшую температуру стенки элемента с учетом температурных условий, ожидаемых в процессе эксплуатации. Если невозможно провести тепловые расчеты или измерения и если во время эксплуатации температура стенки повышается до температуры среды, соприкасающейся со стенкой, то за расчетную температуру следует принимать наибольшую температуру среды, но не ниже 20 °С. При обогреве открытым пламенем, отработанными газами или электронагревателями расчетную температуру принимают равной температуре среды, увеличенной на 20 °С при закрытом обогреве и на 50 °С — при прямом обогреве, если нет более точных данных.

4.3.4 При рабочей температуре среды ниже 20 °С за расчетную температуру для определения допускаемых напряжений принимают температуру 20 °С, а для выбора материалов и расчета на прочность используют минимальные температуры стенки элементов трубопроводов, находящихся под давлением, чтобы избежать возникновения условий, при которых возможно хрупкое разрушение.

4.3.5 Если трубопровод эксплуатируют при нескольких различных режимах нагружения или разные элементы работают в разных условиях, для каждого режима допускается определять свою расчетную температуру.

4.3.6 При расчете напряжений, вызванных стесненностью температурных деформаций, используют возможные при эксплуатации значения температур различных элементов, приводящие к возникновению наибольших температурных напряжений или наиболее неблагоприятного сочетания различных напряжений. Эти температуры могут отличаться от расчетных температур, используемых при определении допускаемых напряжений.

4.3.7 Напряжения, вызванные стесненностью температурных деформаций, представляют особую опасность при значительном числе теплосмен. При относительно высоких скоростях нагрева и/или охлаждения элементов трубопровода температуры, используемые при расчете напряжений, вызванных стесненностью температурных деформаций, следует определять исходя из результатов решения задачи нестационарной теплопроводности, учитывающей влияние на распределение температур скорости нагрева — охлаждения.

5 Классификация трубопроводов

5.1 Трубопроводы в зависимости от условий эксплуатации, степени ответственности и расчетных параметров (давления и температуры) подразделяют на четыре класса ответственности — см. таблицу 1.

5.2 Класс ответственности следует устанавливать по параметру, требующему отнесения его к более ответственному классу.

5.3 Класс трубопровода определяет совокупность технических требований, предъявляемых к конструкции, монтажу и объему контроля трубопроводов.

Таблица 1 — Классификация трубопроводов

Класс ответственности	Основной критерий	Примечания
I	Трубопроводы с расчетным давлением свыше 6,3 МПа	Кроме трубопроводов с наружным диаметром до 10 мм включительно
	Трубопроводы, находящиеся в пространстве, изолируемом насыпной или волокнистой изоляцией	
	Трубопроводы с рабочей средой группы 1 в соответствии с [1] независимо от давления и температуры	
II	Трубопроводы с рабочей температурой среды ниже минус 150 °С или выше 200 °С	
	Трубопроводы с расчетным давлением свыше 2,5 МПа	
III	Трубопроводы, не попадающие под категории I и II, с давлением свыше 0,05 МПа	
IV	Трубопроводы, не требующие герметичности	

5.4 По решению разработчика допускается в зависимости от условий эксплуатации принимать более ответственный (чем определяемый по расчетным параметрам) класс ответственности трубопровода.

6 Требования к конструкции трубопроводов

6.1 Общие требования

Конструкция трубопровода должна предусматривать возможность выполнения всех видов контроля. Если конструкция трубопровода не позволяет проводить наружный и внутренний осмотры или пневматические испытания, автор проекта должен указать методику, периодичность и объем контроля, выполнение которых обеспечит своевременное выявление и устранение дефектов.

6.2 Фланцевые и другие соединения

6.2.1 Конструкцию, размеры и общие технические требования к фланцам принимают по ГОСТ 33259.

6.2.2 Крепежные детали и прокладки принимают в соответствии с ГОСТ 33259.

6.2.3 Гладкую уплотнительную поверхность фланцев рекомендуется обработать в виде концентрических или спиральных канавок с шероховатостью Ra от 3,2 до 6,3 мкм включительно скругленным резцом с последующей подшлифовкой поверхности от заусенцев и острых кромок (радиус инструмента не менее 1,5 мм) согласно нормам [3].

6.2.4 При сборке фланцевых соединений сборочных единиц уплотнительные поверхности приварных фланцев должны быть перпендикулярны к осям труб и деталей и соосны с ними согласно 11.3.1.

6.2.5 Допускаемые отклонения от параллельности уплотнительных поверхностей фланцев не должны превышать 10 % от толщины прокладки.

6.2.6 Отклонение уплотнительной поверхности фланца от плоскостности должно быть не более 1 мм на 100 мм наружного диаметра фланца (рисунок 1).

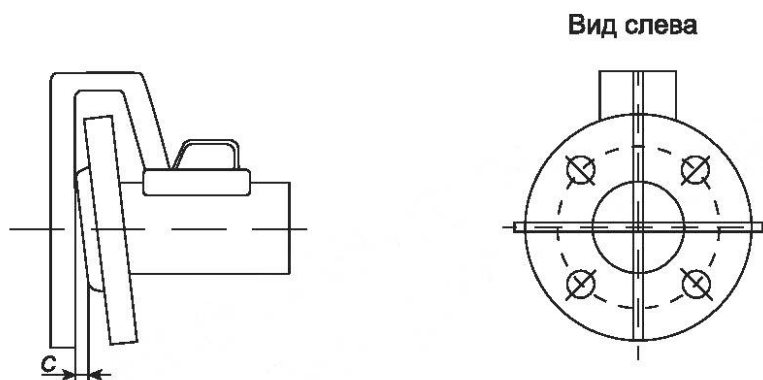


Рисунок 1 — Измерительный шаблон для проверки отклонений

6.2.7 При сборке труб и деталей трубопроводов с плоскими фланцами расстояние от поверхности фланцев до торца трубы (детали) должно быть не менее высоты катета шва плюс 1 мм.

6.2.8 При сборке фланцевых соединений должны быть выполнены следующие требования:

- гайки болтов должны быть расположены с одной стороны фланцевого соединения;
- длина шпилек (болтов) должна обеспечивать превышение резьбовой части над гайкой не менее чем на 2 шага резьбы, не считая фаски;
- гайки соединений с мягкими прокладками затягивают равномерно по способу крестообразного обхода: сначала затягивают одну пару противоположно расположенных болтов, затем вторую, находящуюся под углом 90° к первой, и после этого таким же способом затягивают все болты;
- гайки соединений с металлическими прокладками затягивают по способу кругового обхода (при 3- или 4-кратном круговом обходе равномерно затягивают все гайки);
- крепежные детали во фланцевых соединениях должны быть одной партии. Порядок сборки фланцевых соединений, контроль усилия затяжки крепежных деталей должны быть приведены в производственных инструкциях предприятия-изготовителя с соблюдением требований ГОСТ 20700;
- болты и шпильки соединений трубопроводов, работающих при температуре свыше 300°C , предварительно должны быть покрыты графитовой смазкой, предохраняющей их от заедания и пригорания;
- фланцы на замыкающих концах сборочных единиц приваривают только в случаях, когда расположение отверстий в них не ограничено. Фланцы, связанные с аппаратами, арматурой или фланцами на других узлах, после уточнения их положения по месту следует приваривать на монтаже.

6.3 Ответвления

6.3.1 Ответвление от трубопровода выполняют одним из способов, показанных на рисунке 2. Не допускается усиление ответвлений с помощью ребер жесткости.

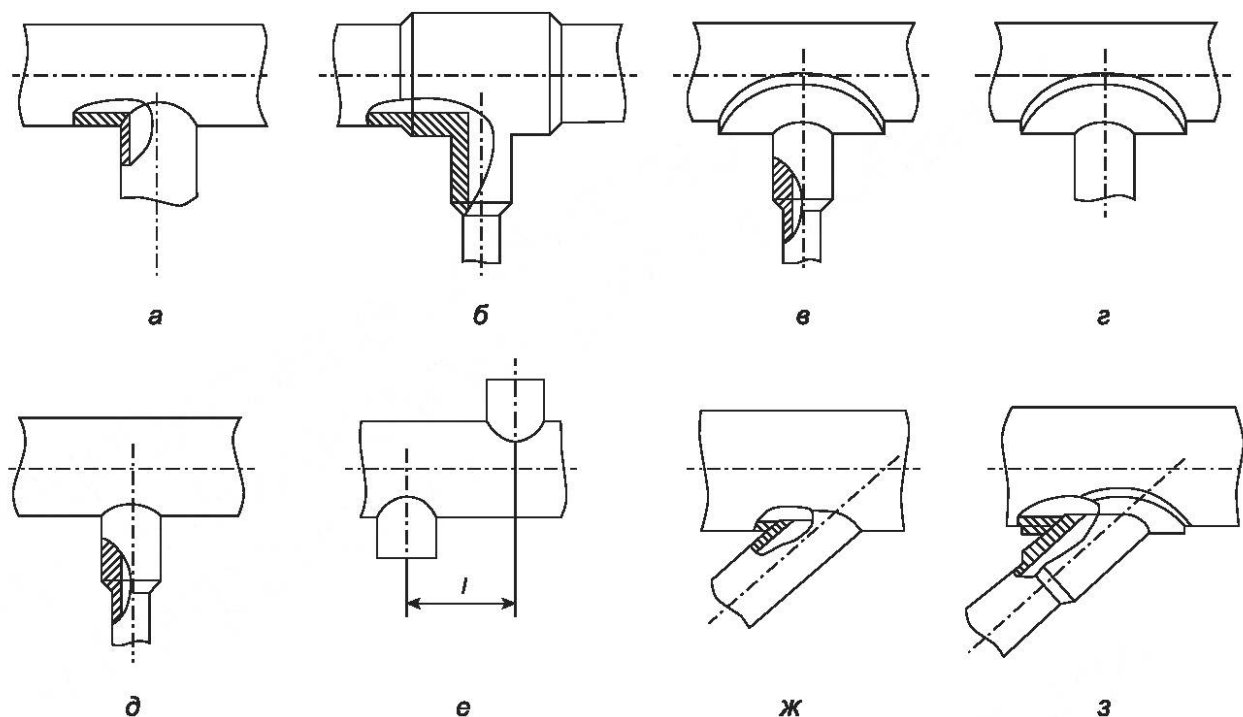
Допускаются также врезки в трубопровод по касательной к окружности поперечного сечения трубы для исключения накопления продуктов в нижней части трубопровода.

6.3.2 Сваренные из труб тройники, штампосварные отводы, тройники и отводы из литых по электрошлаковой технологии заготовок допускается применять на давление до 35 МПа включительно. При этом все сварные швы и металл литых заготовок подлежат контролю УЗД в объеме 100 %.

6.3.3 Сварные крестовины и крестовые врезки допускается применять на трубопроводах из углеродистых сталей при рабочей температуре не выше 280°C .

6.3.4 Крестовины и крестовые врезки из электросварных труб допускается применять при номинальном давлении до $PN 16$ включительно.

6.3.5 Крестовины и крестовые врезки из бесшовных труб допускается применять при номинальном давлении не более $PN 25$ (при условии изготовления крестовин из труб с номинальным давлением не менее $PN 40$ включительно).



а — без укрепления; б — с помощью тройника; в — укрепленное штуцером и накладкой; г — укрепленное накладкой; д — укрепленное штуцером; е — крестообразное; ж — наклонная врезка без укрепления; з — наклонная врезка с укреплением штуцером и накладкой

Рисунок 2 — Ответвления на технологических трубопроводах

6.4 Отводы

6.4.1 Для трубопроводов применяют, как правило, гнутые отводы, изготовленные из бесшовных и сварных прямошовных труб методом горячей штамповки или протяжки, например изготовленные в соответствии с ГОСТ 17375, а также гнутые и штампованные.

6.4.2 Гнутые отводы, изготавливаемые из бесшовных труб, применяют в тех случаях, когда требуется максимально снизить гидравлическое сопротивление трубопровода, например на трубопроводах с пульсирующим потоком среды (с целью снижения вибрации), а также на трубопроводах при номинальном диаметре $DN \leq 25$. Необходимость термообработки определяют в соответствии с 12.2.

6.4.3 Пределы применения гнутых отводов из труб действующего сортамента должны соответствовать пределам применения труб, из которых они изготовлены.

6.4.4 В трубопроводах допускается применять сварные секторные отводы. При изготовлении секторных отводов угол между поперечными сечениями сектора не должен превышать 30° . Расстояние между соседними сварными швами по внутренней стороне отвода должно обеспечивать доступность контроля этих швов по всей длине шва.

Для изготовления секторных отводов не допускается применение спиральношовных труб, сварные швы подвергают 100 %-ному ультразвуковому или радиографическому контролю.

Сварные секторные отводы не следует применять в случаях больших циклических нагрузок, например от давления (более 50000 циклов).

6.5 Переходы

6.5.1 В трубопроводах следует применять, как правило, переходы штампованные, например изготовленные в соответствии с ГОСТ 17378, вальцованные из листа с одним сварным швом, штампованные из половин с двумя сварными швами или точеные.

6.5.2 Пределы применений стальных переходов должны соответствовать пределам применения присоединяемых труб аналогичных марок сталей и аналогичных рабочих (расчетных) параметров.

6.6 Заглушки

6.6.1 Приварные плоские и ребристые заглушки из листовой стали рекомендуется применять для трубопроводов при номинальном давлении $PN \leq 25$.

Требования к заглушкам устанавливаются конструкторской документацией на трубопроводы.

6.6.2 Заглушки, устанавливаемые между фланцами, не следует применять для разделения двух трубопроводов с различными средами, смешение которых недопустимо.

6.6.3 Пределы применения заглушек и их характеристики по материалу, давлению, температуре, коррозии и так далее должны соответствовать пределам применения фланцев.

6.7 Трубопроводы, работающие при номинальном давлении свыше 10 МПа

6.7.1 Общие требования

6.7.1.1 Соединения элементов трубопроводов, работающих под давлением до 35 МПа, рекомендуется производить сваркой. Применяют только стыковые без подкладного кольца сварные соединения. Фланцевые и другие соединения допускается предусматривать в местах подключения трубопроводов к аппаратам, арматуре и другому оборудованию, а также на участках трубопроводов, требующих в процессе эксплуатации периодической разборки или замены.

6.7.1.2 В трубопроводах, предназначенных для работы под давлением до 35 МПа включительно, допускается вварка штуцеров на прямых участках, а также применение тройников, сваренных из труб и штампованных колен с двумя продольными швами при условии проведения 100 %-ного контроля сварных соединений методом УЗД или РД.

6.7.1.3 Вварка штуцеров в гнутые элементы (в местах гибов) трубопроводов не допускается.

6.7.1.4 В обоснованных расчетом случаях на гibaх трубопроводов, работающих под давлением до 35 МПа включительно, может быть допущена вварка одного штуцера внутренним диаметром не более 25 мм.

6.7.1.5 Для соединения элементов трубопроводов из высокопрочных сталей с временным сопротивлением разрыву не менее 650 МПа следует использовать фланцевые, муфтовые и другие разъемные соединения. В технически обоснованных случаях могут быть допущены сварные соединения таких сталей.

6.7.2 Кованые и штампованные детали

Детали трубопроводов следует изготавливать из поковок, объемных штамповок и труб. Допускается применение других видов заготовок, если они обеспечивают надежную работу в течение расчетного срока службы с учетом заданных условий эксплуатации.

6.7.3 Гнутые и сварные элементы

6.7.3.1 Конструкция и геометрические размеры тройников, сваренных из труб, штампованных колец, гнутых отводов и штуцеров, должны удовлетворять требованиям стандартов, ТУ и чертежей.

6.7.3.2 Сваренные из труб тройники, штампованные отводы, тройники и отводы из литых по электрошлаковой технологии заготовок допускается применять на давление до 35 МПа включительно. При этом все сварные швы и металл литых заготовок подлежат контролю методом УЗД в объеме 100 %.

6.7.3.3 Гнутые отводы после гибки необходимо подвергать термической обработке с учетом 12.2.11. Режим термической обработки устанавливают стандартами, ТУ, чертежами.

6.7.3.4 Отводы, гнутые из стали марок 20, после холодной гибки допускается подвергать только отпуску при условии, что до холодной гибки трубы подвергались закалке с отпуском или нормализации.

6.8 Сварные швы и их расположение, требования к сборочным единицам

6.8.1 Расстояние от торца трубопровода до кольцевого сварного соединения и между кольцевыми сварными швами прямых участков трубопровода не должно быть менее величин, приведенных в таблице 2. На трубопроводы, сваренные из секторов, данные требования не распространяются.

Т а б л и ц а 2 — Расстояние от торца трубопровода до кольцевого шва и между кольцевыми сварными швами

Наружный диаметр трубы, мм	Расстояние от торца трубопровода до кольцевого шва и между кольцевыми сварными швами, не менее, мм
До 100 включ.	Согласно требованиям конструкторской документации
Св. 100 до 200 включ.	150

Окончание таблицы 2

Наружный диаметр трубы, мм	Расстояние от торца трубопровода до кольцевого шва и между кольцевыми сварными швами, не менее, мм
Св. 200 до 600 включ.	200
Св. 600	250

6.8.2 Сварные соединения трубопроводов следует располагать от края опоры в соответствии с 11.2.6.

6.8.3 Расстояние от края кольцевого сварного шва до начала изогнутого участка должно быть не менее пятикратной толщины стенки трубопровода, но не менее 25 мм.

6.8.4 При применении крутоизогнутых и штампованных отводов допускается расположение сварных соединений в начале изогнутого участка, а также сварка между собой отводов без прямых участков.

6.8.5 При угловых (тавровых) сварных соединениях труб (штуцеров) с элементами трубопроводов расстояние от наружной поверхности штуцеров до началагиба или до оси поперечного стыкового сварного шва должно составлять:

- для труб (штуцеров) с наружным диаметром до 100 мм — не менее наружного диаметра трубы, но не менее 50 мм;

- для труб (штуцеров) с наружным диаметром 100 мм и более — не менее 100 мм.

6.8.6 Наименьшее расстояние между краями ближайших угловых швов приварки штуцеров или труб к сборочной единице должно быть не менее 100 мм. В обоснованных случаях оно может быть уменьшено. При этом зоны близко расположенных друг к другу сварных швов должны быть отражены в расчетах трубопроводов на прочность, с учетом коэффициентов снижения прочности труб в этих местах в соответствии с методикой расчета согласно ГОСТ 32388—2013 (пункт 5.4.8). В обоснованных случаях допускается использование расчетов по ГОСТ 34233.1, а также приведенных в [2].

6.8.7 Расстояние между краем шва приварки накладки и краем ближайшего шва трубопровода или шва приварки патрубка, а также между краями швов приварки соседних накладок должно быть не менее трехкратной толщины стенки трубы, но не менее 20 мм.

6.8.8 Для кольцевых швов, подлежащих местной термической обработке, длина свободного прямого участка трубы в каждую сторону от оси шва (до ближайших приварных деталей и элементов, началагиба, соседнего поперечного шва) должна быть не менее величины L , определяемой по формуле (1), но не менее 100 мм

$$L = \sqrt{(D_n - S_n)} \cdot S_n \quad (1)$$

где D_n — наружный диаметр трубы, мм;

S_n — номинальная толщина стенки трубы, детали, мм.

Таблица 3 — Минимальная длина свободного прямого участка

Номинальная толщина стенки свариваемых труб (элементов) S_n , мм	Минимальная длина свободного прямого участка трубы (элемента) в каждую сторону от оси шва, мм
До 15 включ.	100
Св. 15 до 30 включ.	$5S_n + 25$
Св. 30 до 36 включ.	175
Св. 36	$4S_n + 30$

Для поперечных стыковых сварных соединений, подлежащих ультразвуковому контролю, длина свободного прямого участка трубы (элемента) в каждую сторону от оси шва (до ближайших приварных деталей, началагиба, оси соседнего поперечного сварного шва) должна быть не менее величин, приведенных в таблице 3.

7 Требования к материалам и полуфабрикатам

7.1 Общие положения

7.1.1 Материалы, применяемые для изготовления трубопроводов, должны обеспечивать их надежную работу в течение расчетного срока службы с учетом заданных условий эксплуатации (расчетное давление, минимальная отрицательная и максимальная расчетная температуры), состава и характера среды и влияния температуры окружающего воздуха. Требования к материалам приведены в приложении А.

7.1.2 Трубы и фасонные детали трубопроводов должны быть изготовлены из сталей, обладающих технологической свариваемостью, относительным удлинением металла при разрыве на пятикратных образцах не менее 16 % и ударной вязкостью не ниже $KCU = 30$ Дж/см², $KCV = 20$ Дж/см² при минимальной расчетной температуре стенки элемента трубопровода. Требования к испытаниям труб — в соответствии с требованиями стандартов на материалы труб, стандартов на трубную продукцию, ГОСТ 32569—2013 (раздел 7) и конструкторской документации изготовителя на изделие.

7.1.3 Допускается применение полуфабрикатов из материалов, не указанных в приложении А, если их применение предусмотрено другими национальными стандартами и ТУ с учетом 4.1 и если качество по ним не ниже установленного в приложении А.

7.1.4 Применение импортных полуфабрикатов и материалов допускается, если это предусмотрено международными стандартами ASME, EN.

7.1.5 Предприятие — изготовитель элементов трубопровода должно осуществлять входной контроль качества поступающих полуфабрикатов. Оценку качества полуфабрикатов проводят в соответствии с требованиями стандартов и НД на конкретные полуфабрикаты и подтверждают сертификатами.

7.1.6 Для трубопроводов $PN > 100$ объем входного контроля сборочных единиц и элементов трубопроводов приведен в таблице Б.1.

7.1.7 Для изготовления, монтажа и ремонта трубопроводов следует применять основные материалы, указанные в приложении А: трубы — см. таблицу А.1, поковки — таблицу А.2, крепежные детали — таблицу А.3, объем контроля металла деталей под давлением $PN > 100$ — см. приложение Б, ограничения по применению материалов в газовых средах — см. приложение В.

7.2 Отрицательная температура деталей трубопровода

При выборе материалов для трубопроводов, размещаемых на открытой площадке или в неотапливаемом помещении, минимальную температуру стенки трубопровода принимают равной:

- абсолютной минимальной температуре наружного воздуха района размещения (эксплуатации) в соответствии с СП 131.13330, если температура стенки может стать отрицательной от воздействия окружающего воздуха, когда технологический трубопровод находится под давлением;

- наименьшей отрицательной температуре транспортируемой среды, если она ниже абсолютной минимальной температуры наружного воздуха района размещения (эксплуатации) в соответствии с СП 131.13330, когда технологический трубопровод находится под давлением;

- средней температуре наружного воздуха наиболее холодной пятидневки района размещения (эксплуатации) с обеспеченностью 0,92 в соответствии с СП 131.13330, если температура стенки всегда положительная, когда технологический трубопровод находится под давлением.

Материал опорных элементов выбирают по средней температуре наиболее холодной пятидневки данного района с обеспеченностью 0,92 согласно СП 131.13330.

7.3 Трубы

7.3.1 Пределы применения труб из сталей различных марок указаны в приложении А (таблица А.1).

7.3.2 Бесшовные трубы следует изготавливать из катаной, ковальной, непрерывной или центробежно-литой заготовки.

7.3.3 Электросварные трубы с продольным швом следует поставлять с радиографическим или ультразвуковым контролем сварного шва по всей длине.

7.3.4 Электросварные трубы из углеродистой и низколегированной стали следует поставлять в термически обработанном состоянии, если:

- отношение наружного диаметра трубы к толщине стенки менее 50;

- толщина стенки трубы более 30 мм для низколегированных сталей или более 36 мм для углеродистых сталей;

- транспортируемая среда вызывает коррозионное растрескивание.

7.3.5 Каждая бесшовная или сварная труба должна проходить гидравлическое испытание пробным давлением, указанным в НД на трубы.

7.3.6 Допускается не проводить гидравлическое испытание бесшовных труб, если трубы подвергаются по всей поверхности контролю физическими методами.

7.3.7 Для трубопроводов следует применять трубы с нормированным химическим составом металла и механическими характеристиками, в соответствии с требованиями стандартов на материалы труб в приложении А.

7.3.8 Допускается применять в качестве труб обечайки, изготовленные из листовой стали в соответствии с ГОСТ 34347.

7.3.9 Трубы электросварные со спиральным швом разрешается применять только для прямых участков трубопроводов.

7.4 Детали трубопроводов

7.4.1 Детали трубопроводов, в зависимости от параметров транспортируемой среды и условий эксплуатации, следует выбирать по действующим НД, а также по технической документации разработчика проекта.

7.4.2 Детали трубопроводов следует изготавливать из стальных бесшовных и прямошовных сварных труб, листового проката и поковок, материал которых отвечает требованиям НД, а также условиям свариваемости с материалом присоединяемых труб.

7.5 Поковки, сортовой прокат

7.5.1 Пределы применения поковок различных марок сталей должны соответствовать требованиям приложения А, таблица А.2.

7.5.2 Поковки следует применять в термически обработанном состоянии.

7.5.3 Для изготовления поковок следует применять качественные углеродистые, низколегированные, легированные и коррозионностойкие стали.

7.5.4 Поковки для деталей трубопроводов должны быть отнесены к группе IV по ГОСТ 8479 и к группам IV или V по ГОСТ 25054.

7.5.5 Поковки из углеродистых, низколегированных и легированных сталей, имеющие один из габаритных размеров более 200 мм и толщину более 50 мм, должны подвергаться поштучному контролю ультразвуковым или другим равноценным методом.

7.5.6 Дефектоскопии должно подвергаться не менее 50 % объема контролируемой поковки. Площадь контроля распределяют равномерно по всей контролируемой поверхности. Объем контроля для $PN > 100$ приведен в приложении Б.

Методы и нормы контроля должны соответствовать действующей НД.

7.5.7 Прокат должен быть в термически обработанном состоянии и подвергаться радиографическому или ультразвуковому контролю по всему объему.

7.6 Крепежные детали

7.6.1 Крепежные детали для разъемных соединений и материалы для них следует выбирать в зависимости от рабочих условий и материала согласно приложению А.

7.6.2 Для соединения фланцев при температуре выше 300 °С и ниже минус 40 °С независимо от давления следует преимущественно применять шпильки.

7.6.3 Крепежные детали следует изготавливать из сортового проката или поковок.

7.6.4 Материал заготовок или готовые крепежные детали должны быть термически обработаны.

7.6.5 В случае применения шпилек (болтов) и гаек из стали одной марки твердость гаек должна быть не ниже твердости шпилек (болтов) не менее чем 15 НВ.

7.6.6 Не допускается изготавливать крепежные детали из кипящей, полуспокойной и автоматной сталей.

7.6.7 Для крепежных деталей из сталей аустенитного класса с рабочей температурой выше 500 °С изготавливать резьбу методом накатки не допускается.

7.6.8 Материалы крепежных деталей следует выбирать с коэффициентом линейного расширения, близким по значению к коэффициенту линейного расширения материала фланца. Разность в значениях коэффициентов линейного расширения материалов не должна превышать 10 %.

7.6.9 Допускается применять материалы крепежных деталей и фланцев с коэффициентами линейного расширения, значения которых различаются более чем на 10 %, в случаях, обоснованных расчетом на прочность или экспериментальными исследованиями, а также для фланцевых соединений с разницей между монтажной и рабочей температурами не более 100 °С.

7.7 Прокладочные материалы

Прокладки и прокладочные материалы для уплотнения фланцевых соединений выбирают в зависимости от транспортируемой среды и ее рабочих параметров в соответствии с проектом и НД.

8 Требования к трубопроводной арматуре

8.1 Трубопроводная арматура должна быть спроектирована и изготовлена в соответствии с требованиями безопасности по ГОСТ 12.2.063, техническими регламентами, стандартами и требованиями заказчика.

8.2 В ТУ на конкретные виды и типы трубопроводной арматуры должны быть приведены:

- перечень НД, на основании которых выполняют проектирование, изготовление и эксплуатацию арматуры;

- основные технические данные и характеристики арматуры;

- показатели надежности и/или показатели безопасности (для арматуры, у которой возможны критические отказы);

- требования к изготовлению;

- требования безопасности;

- комплект поставки;

- правила приемки;

- методы испытаний;

- перечень возможных отказов и критерии предельных состояний;

- указания по эксплуатации;

- основные габаритные и присоединительные размеры, в том числе наружный и внутренний диаметры патрубков, разделки кромок патрубков под приварку и др.

8.3 Требования к выбору и настройке предохранительных клапанов принимают в соответствии с ГОСТ 12.2.085.

8.4 Основные показатели назначения арматуры (всех видов и типов), устанавливаемые в конструкторской и эксплуатационной документации, следующие:

- номинальное давление PN (рабочее P_p или расчетное давление P);

- номинальный диаметр DN ;

- рабочая среда;

- расчетная температура (максимальная температура рабочей среды);

- допустимый перепад давления ΔP ;

- герметичность затвора (класс герметичности или величина утечки);

- строительная длина;

- климатическое исполнение (с параметрами окружающей среды);

- стойкость к внешним воздействиям (сейсмические, вибрационные и др.);

- масса.

8.5 Дополнительные показатели назначения для конкретных видов арматуры следующие:

- коэффициент сопротивления ζ — для запорной и обратной арматуры;

- зависимость коэффициента сопротивления от скоростного давления — для обратной арматуры;

- коэффициент расхода (по жидкости и по газу), площадь седла, давление настройки, давление полного открытия, давление закрытия, противодействие, диапазон давлений настройки — для предохранительной арматуры;

- условная пропускная способность K_{vy} , вид пропускной характеристики, кавитационные характеристики — для регулирующей арматуры;

- условная пропускная способность, величина регулируемого давления, диапазон регулируемых давлений, точность поддержания давления (зона нечувствительности и зона неравномерности), минимальный перепад давления, при котором обеспечивается работоспособность — для регуляторов давления;

- параметры приводов и исполнительных механизмов:

а) для электропривода — напряжение, частота тока, мощность, режим работы, передаточное число, КПД, максимальный крутящий момент, параметры окружающей среды, скорость вращения;

б) для гидро- и пневмопривода — давление управляющей среды, время открытия (закрытия);

8.6 Арматура должна быть испытана в соответствии с ГОСТ 33257 и ТУ, при этом обязательный объем испытаний должен включать испытания:

- на: прочность и плотность основных деталей и сварных соединений, работающих под давлением;

- герметичность затвора;

- герметичность относительно внешней среды;

- функционирование (работоспособность).

8.7 Результаты испытаний должны быть отражены в паспорте арматуры.

Применение запорной арматуры в качестве регулирующей (дросселирующей) не допускается.

8.8 Арматура с ручным управлением должна закрываться поворотом маховика (рукоятки) — по часовой стрелке, а открываться — против часовой стрелки.

8.9 Запорная арматура должна иметь указатели положения запирающего элемента («открыто», «закрыто»).

8.10 Материал арматуры для трубопроводов следует выбирать в зависимости от условий эксплуатации, параметров и физико-химических свойств транспортируемой среды и требований НД.

8.11 Арматуру из цветных металлов и их сплавов допускается применять в тех случаях, когда стальная арматура не может быть использована по обоснованным причинам.

8.12 Арматуру из углеродистых и легированных сталей допускается применять для сред со скоростью коррозии не более 0,5 мм/год.

8.13 Арматуру из ковкого чугуна не допускается применять на трубопроводах продуктов разделения воздуха.

8.14 На трубопроводах, работающих при температуре среды ниже 40 °С, следует применять арматуру из соответствующих легированных сталей, специальных сплавов или цветных металлов, имеющих при наименьшей возможной температуре корпуса величину KCV не ниже 20 Дж/см².

8.15 В гидроприводе арматуры следует применять негорючие и незамерзающие жидкости, соответствующие условиям эксплуатации.

8.16 С целью исключения возможности выпадения в пневмоприводах конденсата в зимнее время газ осушают до точки росы при отрицательной расчетной температуре трубопровода.

8.17 Для трубопроводов с номинальным давлением свыше 35 МПа применение литой арматуры не допускается.

8.18 Арматуру с исполнениями «Е» — «F» по ГОСТ 33259 уплотнительных поверхностей фланцев в случае применения специальных прокладок допускается применять при номинальном давлении до 6,3 МПа.

8.19 Для обеспечения безопасной работы в системах автоматического регулирования при выборе регулирующей арматуры должны быть соблюдены следующие условия:

- потери (перепад) давления на регулирующей арматуре при максимальном расходе рабочей среды должны быть не менее 40 % потерь давления во всей системе;

- при течении жидкости перепад давления на регулирующей арматуре во всем диапазоне регулирования не должен превышать величину кавитационного перепада.

8.20 На корпусе арматуры на видном месте изготовитель наносит маркировку в следующем объеме:

- наименование и (или) товарный знак изготовителя;

- обозначение изделия;

- номинальный диаметр DN ;

- номинальное (PN) или рабочее (P_p) давление;

- температура рабочей среды (при маркировке рабочего давления P_p — обязательно);

- стрелку — указатель направления потока среды (при односторонней подаче среды);

- марку стали;

- заводской номер;

- дату изготовления (месяц и год);
- дополнительные знаки маркировки в соответствии с требованиями заказчиков и национальных стандартов.

8.21 В комплект поставки трубопроводной арматуры должна входить эксплуатационная документация в объеме:

- паспорт (ПС) с указанием номера(ов) сертификата(ов) (декларации(й) соответствия применимых ТР ТС;
- руководство по эксплуатации (РЭ);
- эксплуатационная документация на комплектующие изделия (приводы, исполнительные механизмы, позиционеры, конечные выключатели и др.).

8.22 В РЭ на трубопроводную арматуру должны быть приведены:

- описание конструкции и принцип действия арматуры;
- порядок сборки и разборки;
- повторение и пояснение информации, включенной в маркировку арматуры;
- перечень материалов основных деталей арматуры;
- информация о видах опасных воздействий, если арматура может представлять опасность для жизни и здоровья людей или окружающей среды, и о мерах по их предупреждению и предотвращению;
- показатели надежности и/или показатели безопасности;
- объем входного контроля арматуры перед монтажом;
- методика проведения контрольных испытаний (проверок) арматуры и ее основных узлов, порядок технического обслуживания, ремонта и диагностирования.

8.23 Перед монтажом арматуру необходимо подвергнуть входному контролю и испытаниям в объеме, предусмотренном РЭ. Монтаж арматуры следует проводить с учетом требований безопасности в соответствии с РЭ.

8.24 Безопасность арматуры при эксплуатации обеспечивают выполнением следующих требований:

- арматуру и приводные устройства необходимо применять в соответствии с их показателями назначения в части рабочих параметров, сред, условий эксплуатации;
- арматуру следует эксплуатировать в соответствии с руководством по эксплуатации (включая проектные нештатные ситуации) и технологическими регламентами;
- арматуру необходимо применять в соответствии с ее функциональным назначением;
- производственный контроль промышленной безопасности арматуры должен предусматривать систему мер по устранению возможных предельных состояний и предупреждению критических отказов арматуры.

8.25 Не допускается:

- эксплуатировать арматуру при отсутствии маркировки и эксплуатационной документации;
- проводить работы по устранению дефектов корпусных деталей и подтяжку резьбовых соединений, находящихся под давлением;
- использовать арматуру в качестве опоры для трубопровода;
- применять для управления арматурой рычаги, удлиняющие плечо рукоятки или маховика, не предусмотренные РЭ;
- применять удлинители к ключам для крепежных деталей.

9 Основы расчета технологических трубопроводов на прочность и вибрацию

9.1 Сопротивление материала трубопровода разрушению определяют по критериям максимального касательного напряжения (третья теория прочности) или по предельной величине накопленной энергии формоизменения (четвертая теория прочности).

9.2 В качестве основной нагрузки, по которой определяют толщину стенки, принимают давление рабочей среды (внутреннее или наружное), величина которого указана в технологическом регламенте. Дополнительные внешние нагрузки (осевые усилия, изгибающие или крутящие моменты), действующие постоянно, длительное время или кратковременно, регламентируют соответствующими предельными значениями. Эти предельные значения устанавливают исходя из некоторого снижения общего

запаса прочности трубы или детали по сравнению с запасом, принятым при расчете по основной нагрузке — давлению среды.

9.3 Нагрузки от температурных напряжений учитывают в расчете трубопроводов, в которых регламентированы предельные значения дополнительных напряжений от компенсации температурных расширений. Для трубопроводов, работающих при высокой температуре, вызывающей ползучесть металла, используют формулы несущей способности, в которых предел текучести металла при одноосном растяжении заменен соответствующими характеристиками ползучести и длительной прочности.

9.4 Принимают следующие запасы прочности:

- 1,3 — по условному пределу текучести при остаточном удлинении 0,2 % для аустенитной хромоникелевой стали;
- 1,5 — по условному пределу текучести при остаточном удлинении 0,2 % для углеродистой, низколегированной и легированной сталей;
- 1,5 — по условному пределу текучести при остаточном удлинении 1,0 % для аустенитной хромоникелевой стали;
- 2,4 — по временному сопротивлению для углеродистой, низколегированной и легированной сталей;
- 3,0 — по временному сопротивлению для аустенитной хромоникелевой стали.

Значения указанных характеристик прочности следует принимать по стандартам и ТУ для металла данной марки при расчетной температуре стенки.

В качестве допускаемого напряжения принимается наименьшее значение, рассчитанное с учетом указанных запасов.

9.5 Разрешается принимать значения механических характеристик согласно ГОСТ 34233.1.

9.6 Для импортных материалов коэффициенты запаса при выборе допускаемых напряжений должны быть не ниже приведенных в 9.4.

9.7 Основным критерием вибропрочности трубопровода является условие отстройки собственных частот колебаний трубопровода от дискретных частот детерминированного возбуждения f_{ip} .

Условие отстройки собственных частот для первых трех форм колебаний трубопровода в каждой плоскости записывают в виде:

$$f_{ip} / f_j \leq 0,75 \quad \text{и} \quad f_{ip} / f_j \geq 1,3 \quad (j = 1, 2, 3). \quad (2)$$

Для более высоких форм колебаний при наличии высокочастотных возбудителей вибрации условие отстройки имеет вид:

$$f_{ip} / f_j \leq 0,9 \quad \text{и} \quad f_{ip} / f_j \geq 1,1 \quad (j = 4, 5, \dots). \quad (3)$$

В случае невозможности выполнения требований (2) и (3) необходимо показать, что уровни вибраций элементов конструкции находятся в допустимых пределах.

Для типовых трубопроводов в качестве критерия вибропрочности могут быть использованы допустимые амплитуды перемещений в характерных сечениях трубопровода.

9.8 Подробно вопросы расчета прочности, вибрации и сейсмических воздействий рассмотрены в ГОСТ 32388.

10 Требования к устройству трубопроводов

10.1 Размещение трубопроводов

10.1.1 Прокладку трубопроводов осуществляют по проекту, разработанному в соответствии с требованиями нормативно-технической документации в области промышленной безопасности.

10.1.2 Прокладка трубопроводов должна обеспечивать:

- возможность использования предусмотренных проектом на технологические трубопроводы подъемно-транспортных средств и непосредственного контроля за техническим состоянием трубопроводов;
- разделение на технологические узлы и блоки с учетом производства монтажных и ремонтных работ с применением средств механизации;
- возможность выполнения всех видов работ по контролю, термической обработке сварных швов, испытанию, диагностированию;

- изоляцию и защиту трубопроводов от коррозии, атмосферного и статического электричества;
- предотвращение образования ледяных и других пробок в трубопроводе;
- наименьшую протяженность трубопроводов;
- исключение провисания и образования застойных зон;
- возможность самокомпенсации температурных деформаций трубопроводов и защиту от повреждений;
- возможность беспрепятственного перемещения подъемных механизмов, оборудования и средств пожаротушения.

10.1.3 При выборе трассы трубопровода необходимо предусматривать возможность самокомпенсации температурных деформаций в местах поворотов трассы.

10.1.4 Трубопроводы необходимо проектировать, как правило, с уклонами, обеспечивающими их опорожнение при остановке.

Уклоны трубопроводов следует принимать не менее 0,001.

Допускается прокладка трубопроводов с меньшим уклоном или без уклона, но при этом для трубопроводов жидких продуктов должны быть предусмотрены мероприятия, обеспечивающие их опорожнение.

10.1.5 Для трубопроводов допускается как надземная прокладка, так и прокладка в каналах (закрытых или с засыпкой песком), тоннелях или в грунте с учетом [4]. При прокладке в грунте рабочая температура трубопровода не должна превышать 150 °С. Применение низких опорных конструкций допускается в тех случаях, когда это не препятствует движению транспорта и средств пожаротушения.

10.1.6 Прокладка трубопроводов в полупроходных каналах допускается только на отдельных участках трассы протяженностью не более 100 м, в основном — при пересечении трубопроводами внутризаводских железнодорожных путей и автомобильных дорог с усовершенствованным покрытием.

При этом в полупроходных каналах следует предусматривать проход шириной не менее 0,6 м и высотой не менее 1,5 м до выступающих конструкций. На концах канала предусматривают выходы и люки.

10.1.7 Расстояние между осями смежных трубопроводов и от трубопроводов до строительных конструкций (рисунок 3) как по горизонтали, так и по вертикали следует принимать с учетом возможности сборки, ремонта, осмотра, нанесения изоляции, а также величины смещения трубопровода при температурных деформациях. В приложении Г указаны расстояния между осями смежных трубопроводов и от стенок каналов и стен зданий.

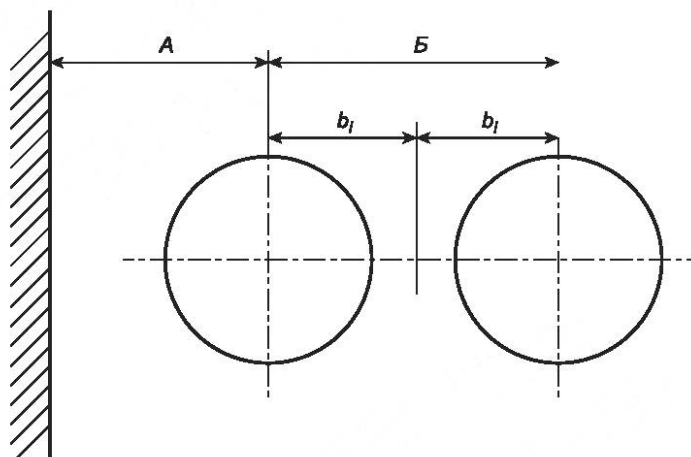


Рисунок 3 — Расположение трубопроводов

10.1.8 При наличии на трубопроводах арматуры для обогревающих спутников принятые по приложению Д расстояния А и Б (см. рисунок 3) следует выполнять исходя из условий необходимости обеспечения расстояния в свету не менее:

- 50 мм для неизолированных трубопроводов $DN \leq 600$;
- 100 мм для неизолированных трубопроводов $DN > 600$ и всех трубопроводов с тепловой изоляцией.

Расстояние между нижней образующей или теплоизоляционной конструкцией и полом или дном канала принимают не менее 100 мм.

Расстояние B (между осями трубопроводов) определяют суммированием табличных размеров b_j , где $b_j = b_1, b_2, \dots, b_8$ (приложение Г).

При расположении фланцев в разных плоскостях («вразбежку») расстояние между осями изолированных трубопроводов следует определять суммированием b_4 большего диаметра и $b_5 - b_8$ меньшего диаметра.

10.1.9 Для внутриблочных трубопроводов допускается расстояние B выполнять исходя из условий необходимости обеспечения расстояния в свету не менее:

- 50 мм для трубопроводов $DN \leq 600$;
- 100 мм для трубопроводов $DN > 600$.

10.1.10 Для внутриблочных трубопроводов расстояние A может быть изменено исходя из требований к тепловой изоляции.

10.1.11 При проектировании трубопроводов в местах поворотов трассы следует учитывать возможность перемещений, возникающих от изменения температуры стенок трубы, внутреннего давления и других нагрузок.

10.1.12 При совместной прокладке трубопроводов и электрокабелей для определения расстояния между ними следует руководствоваться [4], СП 18.13330, правилами устройства электроустановок и НД.

10.1.13 Не допускается прокладка трубопроводов внутри административных, бытовых, хозяйственных помещений и в помещениях электrorаспределительных устройств, электроустановок, щитов автоматизации, в помещениях трансформаторов, вентиляционных камер, тепловых пунктов, на путях эвакуации персонала (лестничные клетки, коридоры и т. п.), а также транзитом через помещения любого назначения.

10.1.14 При проектировании трубопроводных трасс следует учитывать возможность реконструкции, для этого при определении размеров конструкций необходимо предусматривать резерв как по габаритам, так и по нагрузкам на эти конструкции. В каждом конкретном случае резерв определяют проектом.

10.1.15 Не допускается размещать арматуру, дренажные устройства, разъемные соединения в местах пересечения надземными трубопроводами автомобильных и железных дорог, пешеходных переходов, над дверными проемами, под и над окнами и балконами. В случае необходимости применения разъемных соединений (например, для трубопроводов с внутренним защитным покрытием) должны предусматриваться защитные поддоны.

10.1.16 По несгораемой поверхности несущих стен производственных зданий допускается прокладывать внутрицеховые трубопроводы $DN \leq 200$ исходя из допускаемых нагрузок на эти стены. Такие трубопроводы следует располагать на 0,5 м ниже или выше оконных и дверных проемов. При этом трубопроводы с легкими газами располагают выше, а с тяжелыми — ниже оконных и дверных проемов. Прокладка трубопроводов по стенам зданий со сплошным остеклением, а также по легкосбрасываемым конструкциям не допускается.

10.1.17 Внутрицеховые трубопроводы $DN \leq 100$, транспортирующие газ, допускается прокладывать по наружной поверхности глухих стен вспомогательных помещений.

10.1.18 Прокладка трубопроводов на низких и высоких отдельно стоящих опорах или эстакадах возможна при любом сочетании трубопроводов независимо от свойств и параметров транспортируемых веществ. При этом трубопроводы с веществами, смешение которых при разгерметизации может привести к аварии, следует располагать на максимальном взаимном удалении.

10.1.19 Установка П-образных компенсаторов над проездами и дорогами, как правило, не допускается. Указанная установка компенсаторов допускается при обосновании невозможности или нецелесообразности их размещения в других местах.

10.1.20 При прокладке на эстакадах трубопроводов, требующих регулярного обслуживания (не менее одного раза в смену), а также на заводских эстакадах необходимо предусматривать проходные мостики из несгораемых материалов шириной не менее 0,6 м и с перилами высотой не менее 1 м, а через каждые 200 м и в торцах эстакады при расстоянии менее 200 м — вертикальные лестницы с шатровым ограждением или маршевые лестницы.

10.1.21 При прокладке трубопроводов на низких опорах расстояние от поверхности земли до низа трубы и до теплоизоляции следует принимать в соответствии с требованиями НД. Для перехода через трубопроводы должны быть оборудованы пешеходные мостики.

10.1.22 Допускается предусматривать укладку трубопроводов диаметром до 300 мм включительно в два яруса и более, при этом расстояние от поверхности площадки до верха труб или теплоизоляции верхнего яруса должно быть, как правило, не более 1,5 м.

10.1.23 При соответствующих обоснованиях, если позволяет несущая способность трубопровода, допускается крепление к ним других трубопроводов меньшего диаметра.

10.1.24 Трубопроводы, проходящие через стены или перекрытия зданий, следует заключать в специальные гильзы или футляры. Сварные и разъемные соединения трубопроводов внутри футляров или гильз не допускаются.

При отсутствии изоляции трубопровода внутренний диаметр гильзы должен быть больше размера наружного диаметра трубопровода на величину от 10 до 12 мм. Для изолированных трубопроводов внутренний диаметр гильзы принимают равным наружному диаметру изоляции трубопровода.

Гильзы должны быть жестко заделаны в строительные конструкции, зазор между трубопроводом и гильзой (с обоих концов) следует заполнять негорючим материалом, допускающим перемещение трубопровода вдоль его продольной оси.

Гильзы не могут служить опорой трубопровода.

10.1.25 Свободная высота эстакад для трубопроводов над проездами и проходами должна быть не менее:

- 5,55 м — для железнодорожных путей (над головкой рельса);
- 5 м — (4,5 при соответствующем обосновании) для автомобильных дорог;
- 2,2 м — для пешеходных дорог.

10.1.26 Пересечение эстакад с воздушными линиями электропередач выполняют в соответствии с правилами устройства электроустановок.

Воздушные линии электропередач на пересечениях с эстакадами должны проходить только над трубопроводами. Минимальное расстояние по вертикали от верхних технологических трубопроводов эстакады до линий электропередач (нижних проводов с учетом их провисания) следует принимать в зависимости от напряжения.

Расстояние по вертикали от верхних технологических трубопроводов до нижней части вагонеток (с учетом провисания троса) подвесной дороги должно быть не менее 3 м.

При определении вертикального и горизонтального расстояний между воздушными линиями электропередач и технологическими трубопроводами всякого рода защитные ограждения, устанавливаемые над ними в виде решеток, галерей, площадок, рассматривают как части трубопровода.

10.1.27 При подземной прокладке трубопроводов в случае одновременного расположения в одной траншее двух и более трубопроводов их следует располагать в один ряд (в одной горизонтальной плоскости). Расстояние между ними в свету надлежит принимать следующим образом:

- для трубопроводов $DN \leq 300$ — не менее 0,4 м;
- для трубопроводов $DN > 300$ — не менее 0,5 м.

10.1.28 Подземные трубопроводы должны быть защищены от почвенной коррозии специальной усиленной противокоррозионной защитой (изоляция).

10.1.29 Глубина заложения подземных трубопроводов должна быть не менее 0,6 м от поверхности земли до верхней части трубы или теплоизоляции в тех местах, где не предусмотрено движение транспорта, а на остальных участках глубину заложения принимают исходя из условий сохранения прочности трубопровода с учетом всех действующих нагрузок.

Трубопроводы, транспортирующие застывающие, увлажненные и конденсирующиеся вещества, следует располагать на 0,1 м ниже глубины промерзания грунта, с уклоном к конденсатосборникам, другим емкостям или аппаратам.

10.1.30 По возможности следует избегать пересечения и сближения до расстояния менее 11 м трубопроводов с рельсовыми путями электрифицированных железных дорог и другими источниками блуждающих токов. В обоснованных случаях допускается уменьшение указанного расстояния при условии применения соответствующей защиты от блуждающих токов, с обоснованием в проекте.

10.1.31 В местах пересечения подземных трубопроводов с путями электрифицированных железных дорог применяют диэлектрические прокладки.

10.1.32 Над эстакадами внутрицеховых трубопроводов в местах отсутствия фланцевых и других соединений разрешается установка воздушных холодильников.

10.2 Устройства для дренажа и продувки трубопроводов

10.2.1 Все трубопроводы, независимо от транспортируемого продукта, должны иметь дренажи для слива воды после гидравлического испытания и воздушники в верхних точках трубопроводов для удаления газа.

10.2.2 Необходимость специальных устройств для дренажа и продувки определяют проектом в зависимости от назначения и условий работы трубопровода.

10.2.3 Опорожнение трубопроводов в основном должно производиться в технологическое оборудование, имеющее устройства для периодического или непрерывного отвода жидкости. При невозможности обеспечения полного опорожнения (при наличии «мешков», обратных уклонов и т. д.) в нижних точках трубопроводов следует предусматривать специальные дренажные устройства непрерывного или периодического действия.

10.2.4 Трубопроводы, в которых возможна конденсация продукта, должны иметь дренажные устройства для непрерывного удаления жидкости.

В качестве дренажных устройств непрерывного действия, в зависимости от свойств и параметров среды, можно применять конденсатоотводчики, гидравлические затворы, сепараторы и другие устройства с отводом жидкости в закрытые системы и сборники.

10.2.5 Непрерывный отвод дренируемой жидкости из трубопровода предусматривают из специального штуцера-кармана, ввариваемого в дренируемый трубопровод.

Диаметр штуцера-кармана, в зависимости от диаметра дренируемого трубопровода, следует принимать по таблице 4.

Т а б л и ц а 4 — Номинальные диаметры штуцеров-карманов

Номинальный диаметр трубопровода, <i>DN</i>	От 100 до 125	От 150 до 175	От 200 до 250	От 300 до 350	От 400 до 450	От 500 до 600	От 700 до 800	От 900 до 1200
Номинальный диаметр штуцера-кармана, <i>DN</i>	50	80	100	150	200	250	300	350

На трубопроводах номинальным диаметром менее 100 штуцера-карманы не предусматривают.

Диаметр отводящей трубы, присоединяемой к штуцеру-карману, определяют гидравлическим расчетом.

10.2.6 В качестве дренажных устройств периодического действия следует предусматривать специальные сливные штуцера с запорной арматурой для присоединения стационарных или съемных трубопроводов, гибких шлангов для отвода продуктов в дренажные емкости или в технологическое оборудование. На запорную арматуру устанавливают заглушку. Дренажные устройства для аварийного опорожнения проектируют стационарными.

Диаметр дренажного трубопровода принимают в соответствии с гидравлическим расчетом исходя из условий регламентированного времени дренажа.

10.2.7 Для прогрева и продувки трубопроводов, в которых возможна конденсация продукта, на вводе в производственные цеха, технологические узлы и установки перед запорной арматурой, а также на всех участках трубопроводов, отключаемых запорными органами, должен быть предусмотрен в концевых точках дренажный штуцер с запорным клапаном (и заглушкой — для токсичных продуктов).

10.2.8 Продувку трубопроводов допускается осуществлять через продувочные свечи в атмосферу.

10.2.9 Схему продувки трубопровода и расположение продувочных свечей определяют при проектировании в каждом конкретном случае с соблюдением требований нормативно-технической документации.

10.2.10 Все виды конденсатоотводящих устройств и все дренажные трубопроводы, размещаемые вне помещений, должны быть надежно защищены от замерзания теплоизоляцией и обогревом.

10.3 Размещение арматуры

10.3.1 На вводах (и выводах) трубопроводов в цеха, в технологические узлы и в установки следует устанавливать запорную арматуру.

10.3.2 Необходимость применения арматуры с дистанционным или ручным управлением определяют условиями технологического процесса и обеспечением безопасности работы.

10.3.3 Запорную арматуру с дистанционным управлением следует располагать вне здания на расстоянии не менее 3 м и не более 50 м от стены здания или ближайшего аппарата, расположенного вне здания.

Дистанционное управление запорной арматурой следует располагать в пунктах управления, операторных и других безопасных местах с постоянным присутствием персонала.

Управление запорной арматурой с дистанционным управлением, предназначенной для аварийного сброса газа, следует осуществлять из операторной.

10.3.4 На внутрицеховых обвязочных трубопроводах установка и расположение запорной арматуры должны обеспечивать возможность надежного отключения каждого агрегата или технологического аппарата, а также всего трубопровода.

10.3.5 Для уменьшения усилий при открытии запорной арматуры с ручным приводом номинальных диаметров $DN > 350$ на номинальные давления $PN > 16$ следует предусматривать обводные линии (байпасы) для выравнивания давлений во входном и выходном патрубках запорной арматуры (таблица 5).

Т а б л и ц а 5 — Номинальный диаметр обводных линий

Номинальный диаметр запорной арматуры, DN	от 350 до 600	от 700 до 800	1000	1200	1400
Номинальный диаметр байпаса, DN	50	80	100	125	150

10.3.6 Регулирующие клапаны, обеспечивающие параметры непрерывного технологического процесса, следует снабжать байпасной линией с соответствующей запорной арматурой.

10.3.7 При расположении арматуры на трубопроводе следует руководствоваться указаниями ТУ и эксплуатационной документации.

10.3.8 На нагнетательных линиях компрессоров и центробежных насосов предусматривают установку обратной арматуры.

Обратную арматуру устанавливают между нагнетателем и запорной арматурой. На центробежных насосах, работающих в системе практически без избыточного давления, допускается обратную арматуру не ставить.

10.3.9 Трубопроводную арматуру следует размещать в местах, доступных для удобного и безопасного ее обслуживания и ремонта. Ручной привод арматуры необходимо располагать на высоте не более 1,8 м от уровня пола помещения или площадки, с которой ведется управление. При использовании арматуры не реже одного раза в смену привод следует располагать на высоте не более 1,6 м.

10.3.10 На вводе трубопровода в производственные цехи, в технологические узлы и в установки, если максимально возможное рабочее давление технологической среды в трубопроводе превышает расчетное давление технологического оборудования, в которое ее направляют, необходимо предусматривать редуцирующее устройство (автоматическое для непрерывных процессов или ручное для периодических) с манометром и предохранительной арматурой на стороне низкого давления.

10.4 Опоры и подвески трубопроводов

10.4.1 Трубопроводы следует монтировать на опорах или подвесках. Расположение опор (неподвижных, скользящих, катковых, пружинных и т. п.), подвесок и расстояние между ними определяют проектом.

При отсутствии необходимых по нагрузкам и другим параметрам стандартных опор и подвесок должна быть разработана их конструкция.

Опоры и подвески следует располагать максимально близко к сосредоточенным нагрузкам, арматуре, фланцам, фасонным деталям и т. п.

10.4.2 Опоры и подвески рассчитывают на нагрузки от массы трубопровода с транспортируемой средой, изоляцией, футеровкой, льдом (если возможно обледенение), а также на нагрузки, возникающие при термическом расширении трубопровода.

10.4.3 Опоры и подвески располагают на расстоянии не менее 25 мм от сварных швов.

10.4.4 Для трубопроводов, транспортирующих вещества с отрицательной температурой, при необходимости исключения потерь холода следует применять опоры с теплоизолирующими прокладками.

10.4.5 При выборе материалов для опорных конструкций, подвесок, размещаемых вне помещений и в неотапливаемых помещениях, за расчетную температуру принимают среднюю температуру наиболее холодной пятидневки с обеспеченностью 0,92 по СП 131.13330.

Материал элементов опор и подвесок, привариваемых к трубопроводу, должен соответствовать материалу трубопровода.

10.4.6 Для обеспечения проектного уклона трубопровода разрешается установка металлических подкладок, привариваемых к строительным конструкциям, под подушки опор.

10.4.7 Для трубопроводов, подверженных вибрации, рекомендуется применять опоры с хомутом или при соответствующем обосновании специальные демпфирующие опорные конструкции (вязкоупругие или сухого трения). Подвески для таких трубопроводов допускается предусматривать в качестве дополнительного способа крепления.

10.4.8 При выборе опор следует отдавать предпочтение «открытой» конструкции опоры для обеспечения возможности доступа при проведении толщинометрии.

10.4.9 Опоры под трубопроводы необходимо устанавливать с соблюдением следующих требований:

- а) они должны плотно прилегать к строительным конструкциям;
- б) уклон трубопровода проверяют приборами или специальными приспособлениями (нивелиром, гидростатическим уровнем и др.);
- в) подвижные опоры и их детали (верхние части опор, ролики, шарики) следует устанавливать с учетом тепловых деформаций каждого участка трубопровода, для чего опоры и их детали необходимо смещать по оси опорной поверхности в сторону, противоположную направлению деформации;
- г) тяги подвесок трубопроводов, не испытывающих тепловых деформаций, должны быть установлены отвесно; тяги подвесок трубопроводов, испытывающих тепловые деформации, необходимо устанавливать с наклоном в сторону, противоположную направлению деформации;
- д) пружины опор и подвесок должны быть затянуты в соответствии с указаниями в проекте.

10.4.10 При необходимости уменьшения усилий от трения следует устанавливать специальные конструкции опор, в том числе шариковые и катковые.

10.5 Дополнительные требования к устройству трубопроводов при комплектно-блочном методе монтажа

Проектирование и изготовление трубопроводов, входящих в состав поставочных блоков, должны соответствовать требованиям настоящего стандарта и ТУ на проектирование и изготовление трубопроводных блоков.

10.6 Компенсация температурных деформаций трубопроводов

10.6.1 Температурные деформации следует компенсировать за счет поворотов и изгибов трассы трубопроводов. При невозможности ограничиться самокомпенсацией на трубопроводах устанавливают компенсаторы и компенсирующие устройства.

10.6.2 Не допускается установка линзовых компенсаторов на трубопроводах с высокой коррозионной активностью.

10.6.3 П-образные компенсаторы следует применять для технологических трубопроводов всех категорий. Их изготавливают гнутыми из цельных труб либо с использованием гнутых, крутоизогнутых или сварных отводов.

10.6.4 Для П-образных компенсаторов гнутые отводы следует применять только из бесшовных, а секторные — из бесшовных и сварных прямошовных труб. Применение сварных отводов для изготовления П-образных компенсаторов допускается в соответствии с указаниями 6.4.3.

10.6.5 Применять водогазопроводные трубы для изготовления П-образных компенсаторов не допускается, а электросварные со спиральным швом трубы следует применять только для прямых участков компенсаторов.

10.6.6 П-образные компенсаторы должны быть установлены горизонтально с соблюдением необходимого общего уклона. В виде исключения (при ограниченной площади) их можно размещать вертикально петлей вверх или вниз, с соответствующим дренажным устройством в нижней точке и воздушниками.

10.6.7 П-образные компенсаторы перед монтажом должны быть установлены на трубопроводах вместе с распорными приспособлениями, которые удаляют после закрепления трубопроводов на неподвижных опорах.

10.6.8 В условиях стесненной компоновки эффективным способом компенсации температурных деформаций является использование компенсаторов и компенсирующих устройств на базе гибкого элемента сильфона. Их применение позволяет воспринимать значительные линейные (вдоль оси трубы), угловые и боковые перемещения трубопроводов.

10.6.9 При установке линзовых компенсаторов на горизонтальных газопроводах с конденсирующимися газами для каждой линзы должен быть предусмотрен дренаж конденсата. Патрубок для дренажной трубы изготавливают из бесшовной трубы. При установке линзовых компенсаторов с внутренним стаканом на горизонтальных трубопроводах с каждой стороны компенсатора должны быть предусмотрены направляющие опоры.

10.6.10 При монтаже трубопроводов компенсирующие устройства должны быть предварительно растянуты или сжаты. Величину предварительной растяжки (сжатия) компенсирующего устройства указывают в проектной документации и в паспорте на трубопровод. Величина растяжки может изменяться на величину поправки, учитывающей температуру при монтаже.

10.6.11 Качество компенсаторов, подлежащих установке на технологических трубопроводах, должно подтверждаться паспортами или сертификатами.

10.6.12 При установке компенсатора в паспорт трубопровода вносят следующие данные:

- техническую характеристику, завод-изготовитель и год изготовления компенсатора;
- расстояние между неподвижными опорами, необходимую компенсацию, величину предварительного растяжения (сжатия);
- температуру окружающего воздуха при монтаже компенсатора и дату.

10.7 Требования к снижению вибрации трубопроводов

10.7.1 Вибрацию трубопроводов нормируют по амплитуде виброперемещений в зависимости от частоты вибрации.

Различают следующие уровни вибрации:

- расчетный при проектировании;
- допускаемый при эксплуатации;
- требующий исправления, реконструкции системы;
- уровень появления аварийных ситуаций.

Соответственно по уровням: 1 и 2 — удовлетворительное состояние трубопроводов, 2 и 3 — допускаемое значение, необходим контроль вибрации; 3 и 4 — необходим повышенный контроль, необходимо исправление, реконструкция; выше 4 — экстренное исправление.

В таблицах Д.2 — Д.10 даны дискретные значения допускаемых значений амплитуд виброперемещений трубопроводов для фиксированных частот при обследовании и мониторинге компрессоров, насосов, фундаментов, подшипников и т. п.

При мониторинге вибросостояния трубопроводов необходимо иметь также информацию об уровнях вибрации компрессора, насоса, фундаментов и т. д. Нормативные значения допускаемых уровней вибрации следует принимать согласно нормативным документам.

При совпадении частоты пульсаций потока f с собственной частотой колебаний трубопровода f_0 возникает условие резонанса. Это приводит к росту амплитуды колебаний.

Резонансная зона имеет определенную ширину, при которой амплитуда может сохранять значительную величину. Условия отстройки см. формулы (2) и (3).

Причиной повышенного уровня вибраций трубопровода может быть совпадение собственных частот колебаний самого трубопровода с частотами возмущающих гармоник пульсаций потока.

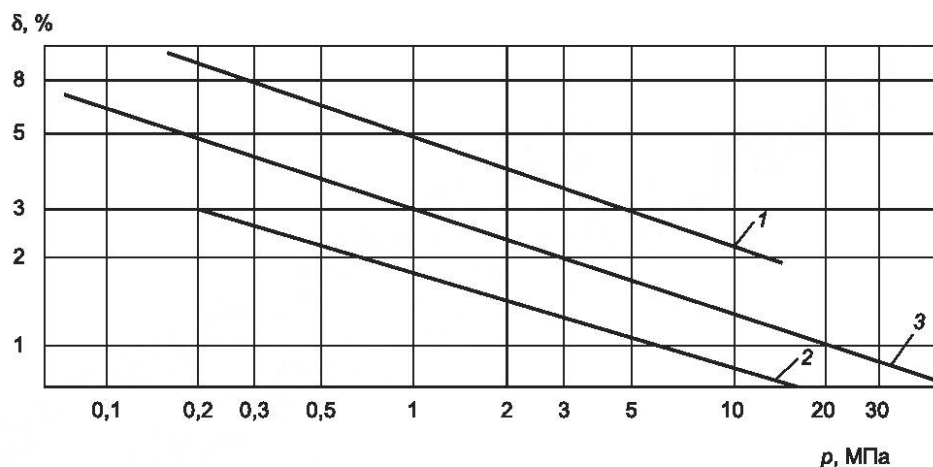
Необходимо в первую очередь устранить резонансные колебания пульсирующего потока и отстроить от возможного совпадения резонансов потока и механической системы.

Интенсивность колебаний давления принято характеризовать степенью неравномерности давления [5] согласно рисунку 4.

$$\delta = (p_{\max} - p_{\min}) / p_{\text{cp}} = 2\Delta p_{\max} / p_{\text{cp}}, \quad (4)$$

где p_{\max} , p_{\min} , p_{cp} — максимальное, минимальное и среднее давления;

Δp_{\max} — максимальная амплитуда давления газа.



1 — допустимые значения δ для всасывающих трубопроводов;
 1 и 2 — определяют границы области δ для межступенчатых трубопроводов компрессоров;
 3 — допустимая степень неравномерности давления δ для нагнетательных трубопроводов

Рисунок 4 — Зависимость допустимой степени неравномерности давления δ от давления в газопроводах

Допустимая степень неравномерности давления (прямая 3)

$$\delta = 3P^{-0,34}. \quad (5)$$

Для разветвленных трубопроводов принимают следующие значения δ :

- 1 % — для трубопроводов на низких бетонных опорах;
- 0,7 % — на кронштейнах, укрепленных в стенах зданий, при давлении до 2,5 МПа;
- 0,5 % — на кронштейнах, укрепленных в стенах зданий, при давлении свыше 2,5 МПа;
- 0,3 % — для трубопроводов контрольно-измерительных приборов.

Пульсационные составляющие при движении двухфазных потоков оценивают по [5].

10.7.2 Способы отстройки системы от резонансных колебаний газа:

- изменение длин и диаметров участков трубопроводной системы, если это допускается компоновкой системы;
- изменение температуры и давления нагнетания компрессора, если это возможно по технологии процесса;
- установка диафрагм для рассеивания энергии колебаний газа и изменения амплитудно-частотного спектра газа в трубопроводной системе. Ориентировочно диаметр расточки диафрагм должен быть равен примерно половине внутреннего диаметра трубы;
- установка буферных емкостей, уменьшающая амплитуды пульсации давления за счет рассеивания энергии колебания газа и изменяющая спектр собственных частот колебаний. Буферную емкость предпочтительно устанавливать непосредственно у источника возбуждения колебаний (у цилиндра компрессора). На несколько цилиндров одной ступени целесообразно устанавливать общую емкость. Роль буферных емкостей могут играть технологические аппараты (маслолагоотделители, сепараторы, теплообменники и др.);
- установка диафрагм на входе в емкость или выходе из емкости. При этом размеры емкости могут быть уменьшены примерно на 30 % по сравнению с емкостью без диафрагмы;
- установка акустического фильтра в тех случаях, когда возникает необходимость в значительном снижении колебаний. Акустический фильтр характеризуется четким дискретным спектром полос пропускания и гашения частот колебаний газа.

10.7.3 Спектр собственных частот механической системы зависит от инерционно-жесткостных характеристик и условий закрепления. Такими параметрами являются:

- число участков, расположенных между опорами, их конфигурация;
- наличие сосредоточенных масс и их величина;
- условия опирания;
- упругие опоры и их характеристики жесткости;
- инерционно-жесткостные параметры участков.

Сосредоточенные массы увеличивают инерционные характеристики и снижают значения собственных частот. Понижение значения собственной частоты способом включения дополнительной массы может быть эффективным при величине массы, соизмеримой с массой участка. Однако сосредоточенные массы увеличивают жесткость системы.

Точный ответ о влиянии масс в каждом конкретном случае может быть получен только расчетом всей системы в целом.

Собственные частоты трубопровода зависят от условий закрепления его концевых и промежуточных участков.

При ограниченных возможностях варьирования длины пролета отстройка системы от резонанса достигается выбором типа опор и подбором их жесткости. Изменение расположения сосредоточенных масс задается расчетчиком. При их отсутствии специально вводить сосредоточенные дополнительные массы для изменения спектра частот следует только при невозможности применения других способов отстройки от резонанса.

Необходимо изменить геометрию системы, максимально спрямив трассу, по возможности избегая лишних поворотов. При этом способе необходимо проведение поверочных расчетов трубопровода на прочность и жесткость.

Изменение инерционно-жесткостных параметров трубопровода варьируется диаметром трубопровода.

Корректировку трубопроводной системы для устранения механического резонанса проводят по каждому механизму возбуждения колебаний не менее чем по пяти гармоникам и по числу собственных частот колебаний системы, задаваемому расчетчиком.

10.7.4 Для анализа реальных значений пульсации давления в трубопроводных системах устанавливают датчики пульсации. Требования к посадочным местам для датчиков пульсации давления на трубопроводах поршневых компрессоров определяют в соответствии с НД.

10.8 Тепловая изоляция, обогрев

10.8.1 Необходимость применения тепловой изоляции следует определять в каждом конкретном случае в зависимости от свойств транспортируемых веществ, места и способа прокладки трубопровода, требований технологического процесса и требований безопасности труда и взрывопожаробезопасности.

10.8.2 Тепловой изоляции трубопроводы подлежат в следующих случаях:

- при необходимости обеспечения требований технологического процесса (ограничение тепло- или холодопотерь, в том числе при остановке перекачки или отсутствии течения продукта, для сохранения или ограничения изменения температуры, предотвращения конденсации или вскипания продукта, образования ледяных, гидратных или иных пробок, нежелательного повышения вязкости продукта и т. п.);
- по требованиям техники безопасности (ограничение температуры на поверхности теплоизолирующей конструкции в зависимости от местоположения трубопровода и свойств транспортируемого продукта в соответствии с требованиями действующих НД);
- при необходимости избежать неэкономичности потерь тепла или холода (ограничение плотности теплового потока);
- для исключения конденсации влаги из окружающего воздуха в помещениях, а в необходимых случаях — и на открытом воздухе, на трубопроводах с отрицательной температурой продукта (ограничение температуры на поверхности теплоизоляционной конструкции);
- при необходимости обеспечения нормальных температурных условий в помещении (ограничение общего теплового потока).

Тепловая изоляция одновременно может также выполнять функции огнезащиты и защиты от шума.

В обоснованных случаях теплоизоляция трубопроводов может быть заменена ограждающими конструкциями.

10.8.3 Тепловая изоляция трубопроводов должна соответствовать требованиям действующих нормативных документов. Расчет толщины тепловой изоляции выполняют по методикам, изложенным в НД.

Работы по тепловой изоляции следует выполнять в соответствии с действующими нормами и правилами производства работ и с учетом требований фирмы — производителя тепловой изоляции.

10.8.4 В теплоизоляционных конструкциях трубопровода, как правило, предусматривают следующие элементы:

- основной теплоизолирующий слой;
- армирующие и крепежные детали;
- защитно-покровный слой (защитное покрытие).

При отрицательных рабочих температурах среды проектом тепловой изоляции следует предусматривать тщательное уплотнение всех мест соединений отдельных элементов и герметизацию швов при установке сборных теплоизоляционных конструкций.

10.8.5 Для арматуры с разъемным способом присоединения, фланцевых соединений, компенсаторов, а также в местах измерения и проверки состояния трубопроводов следует предусматривать съемные теплоизоляционные конструкции или иные возможности быстрого доступа к поверхности изолируемого объекта.

10.8.6 Опоры, фланцы, арматура и фитинги теплоизолированных трубопроводов должны иметь достаточную теплоизоляцию, сводящую к минимуму тепловые потери от этих элементов.

10.8.7 Соответствие материалов теплоизоляционного и покровного слоев в составе теплоизоляционной конструкции требованиям к качеству продукции, санитарно-гигиеническим требованиям и требованиям пожарной безопасности должно быть подтверждено соответствующими сертификатами или результатами испытаний.

10.8.8 Для трубопроводов, транспортирующих сильные окислители, не допускается применять тепловую изоляцию, содержащую органические вещества.

10.8.9 Для трубопроводов, подверженных ударным нагрузкам и вибрации, не следует применять порошкообразные теплоизоляционные материалы, минеральную вату и вату из непрерывного стеклянного волокна. Следует применять теплоизоляционные изделия на основе базальтового супертонкого или асбестового волокна или иные материалы, вибростойкость которых в условиях эксплуатации подтверждена результатами испытаний.

10.8.10 В случае необходимости поддержания требуемой технологической температуры по всей длине протяженного трубопровода либо недопущения падения (или роста) температуры ниже (выше) допустимой на отдельных участках трубопровода при остановке перекачки или отсутствии течения продукта трубопровод или его отдельные участки наряду с тепловой изоляцией должны быть снабжены системой обогрева (охлаждения). Система обогрева (охлаждения) совместно с тепловой изоляцией может использоваться также и в других случаях, перечисленных в 10.7.2.

10.8.11 Система обогрева (охлаждения) может быть выполнена:

- в виде трубчатых спутников, по которым прокачивается теплоноситель;
- в виде резистивных распределенных электронагревателей (система электрообогрева).

В необходимых случаях может использоваться конструкция с обогревающей рубашкой.

Необходимость системы обогрева (охлаждения), удельная мощность, коэффициент запаса и конструктивное исполнение определяют проектом на основании технических требований заказчика, с учетом технологического процесса функционирования трубопровода и условий окружающей среды.

В случае использования системы обогрева (охлаждения) тепловая изоляция должна закрывать как сам трубопровод, так и нагревательные (охлаждающие) элементы системы обогрева (охлаждения).

10.8.12 Необходимость обогревающих (либо охлаждающих) спутников, выбор и параметры теплоносителя, диаметры спутников и толщину теплоизоляции определяют проектом по результатам расчетов по методикам, изложенным в соответствующих нормативно-методических документах НД.

При расчете толщины теплоизоляции трубопровода с обогревающими спутниками по требованиям техники безопасности следует учитывать возможное повышение температуры на поверхности теплоизоляционной конструкции в зоне примыкания теплоизоляции к обогревающему спутнику.

10.8.13 Крепление трубопроводов обогрева к технологическому трубопроводу должно обеспечивать свободную компенсацию тепловых деформаций трубопроводов.

10.8.14 Системы резистивного распределенного обогрева (электрообогрев) должны обеспечивать наибольшую точность поддержания заданной температуры, оптимальный расход энергии и получение необходимого объема информации как о системе обогрева, так и о работе обогреваемого трубопровода.

10.8.15 Расчеты и проектирование систем резистивного обогрева следует выполнять в соответствии с действующими НД, в том числе в области взрывопожаробезопасности. Методики расчета систем резистивного обогрева изложены в соответствующих нормативно-методических документах, например ГОСТ ИЕС МЭК 60079-30-1, ГОСТ ИЕС МЭК 60079-30-2.

10.8.16 Монтаж тепловой изоляции трубопроводов осуществляют после испытания их на прочность и плотность и после устранения всех обнаруженных при этом дефектов.

Обогревающие или охлаждающие спутники также должны быть испытаны до нанесения тепловой изоляции.

Системы распределенного резистивного электрообогрева должны быть подвергнуты необходимым электрическим испытаниям как перед монтажом тепловой изоляции, так и после монтажа.

При монтаже спутников особое внимание должно быть обращено на отсутствие гидравлических «мешков» и правильную схему дренажа во всех низших точках.

10.9 Защита от коррозии и окраска трубопроводов

10.9.1 При транспортировке агрессивных веществ защиту от коррозии внутренней поверхности стальных трубопроводов следует обеспечивать с учетом химических и физических свойств веществ, конструкции и материалов элементов трубопроводов, условий эксплуатации и других факторов.

10.9.2 Вид и систему защиты от коррозии наружной поверхности трубопроводов выбирают в зависимости от материала в соответствии с приложением А, способа и условий их прокладки, характера и степени коррозионной активности внешней среды, степени опасности электрокоррозии, свойств и параметров транспортируемых веществ в соответствии с требованиями НД.

10.9.3 В зависимости от степени агрессивности воздействия окружающей среды защиту от коррозии наружной поверхности надземных трубопроводов следует осуществлять с использованием металлических и неметаллических защитных покрытий в соответствии с требованиями СП 28.13330 и НД.

10.9.4 Для защиты трубопроводов от подземной коррозии в проекте предусматривают решения по обеспечению их надежной эксплуатации.

10.9.5 Решение о необходимости электрохимической защиты принимают в соответствии с требованиями НД на основании коррозионных исследований, выполняемых с целью выявления на участках прокладки трубопроводов опасности почвенной коррозии или коррозии блуждающими токами.

10.9.6 Систему электрохимической защиты (катодной, протекторной, дренажной) необходимо проектировать в соответствии с требованиями НД.

10.9.7 При бесканальной прокладке подземных трубопроводов средства защиты от почвенной коррозии и коррозии, вызываемой блуждающими токами, следует проектировать для трубопроводов без тепловой изоляции.

10.9.8 Трубопроводы, транспортирующие вещества с температурой ниже плюс 20 °С и подлежащие тепловой изоляции, следует защищать от коррозии как трубопроводы без тепловой изоляции.

10.9.9 При электрохимической защите трубопроводов следует предусматривать изолирующие фланцевые соединения (ИФС). Размещают ИФС согласно НД.

10.9.10 Для измерения электропотенциалов допускается использовать отключающие устройства, конденсатосборники и другое оборудование и сооружения.

10.9.11 При проектировании мероприятий по антикоррозионной защите технологических трубопроводов конструктивные решения должны обеспечивать доступность осмотра и восстановление антикоррозионных покрытий.

10.9.12 Опознавательную окраску трубопроводов следует выполнять в соответствии с ГОСТ 14202.

10.10 Обезжиривание трубопроводов

10.10.1 Содержание жировых загрязнений на поверхностях, контактирующих со средами группы 1 по [1], не должно превышать значений, указанных в таблице 6.

Таблица 6 — Содержание жировых загрязнений

Среда	Температура стенки оборудования, °С	Содержание жировых загрязнений, мг/м ² , не более, при расчетном давлении, МПа				
		до 0,6	от 0,6 до 1,6 включ.	от 1,6 до 4,0 включ.	от 4,0 до 6,4 включ.	от 6,4 включ.
Газообразная	До 60	500	200	100		50
	Св. 60	250	100	50		25
Жидкая	—	500	500	200	100	50

10.10.2 Содержание жировых загрязнений на поверхностях, контактирующих со средами группы 2 по [1], не должно превышать 500 мг/м².

10.10.3 Содержание жировых загрязнений на наружных поверхностях внутриблочных трубопроводов не должно превышать 500 мг/м².

10.10.4 Контроль содержания жировых загрязнений следует производить по ГОСТ 12.2.052.

11 Требования к монтажу трубопроводов

11.1 Общие требования к монтажу трубопроводов

11.1.1 Монтаж трубопроводов следует проводить в соответствии с требованиями настоящего стандарта, ППР и проектом.

11.1.2 Не допускается отступление от проекта и ППР без проведения согласования в установленном порядке.

11.1.3 При монтаже трубопроводов следует осуществлять входной контроль качества материалов, деталей трубопроводов и арматуры на соответствие их сертификатам, стандартам, ТУ и другой технической документации, а также операционный контроль качества выполненных работ. Результаты входного контроля оформляют актом с приложением всех документов, подтверждающих качество изделий.

11.1.4 Отклонение линейных размеров сборочных единиц трубопроводов не должно превышать ±3 мм на 1 м, но не более ±10 мм на всю длину, если в проектной документации нет других указаний.

11.1.5 Изделия и материалы, на которые истекли расчетные сроки хранения (консервации), указанные в документации, могут быть переданы в монтаж только после проведения ревизии, устранения дефектов, испытания и других работ, обеспечивающих их качество и безопасность применения.

11.1.6 Условия хранения изделий и материалов для монтажа трубопроводов должны соответствовать требованиям технической документации.

11.1.7 Если трубу в процессе монтажа разрезают на несколько частей, то на все вновь образовавшиеся части наносят клеймение, соответствующее клеймению первоначальной трубы.

11.2 Монтаж трубопроводов

11.2.1 При приемке в монтаж сборочных единиц, труб, элементов и других изделий, входящих в трубопровод, необходимо визуальным осмотром (без разборки) проверить соответствие их требованиям рабочей документации и комплектности.

11.2.2 Не допускается монтаж сборочных единиц, труб, деталей, других изделий загрязненных, поврежденных коррозией, деформированных, с поврежденными защитными покрытиями.

11.2.3 Специальные виды очистки внутренних поверхностей трубопроводов (обезжиривание, травление), если нет других указаний в рабочей документации, могут быть выполнены после монтажа в период пусконаладочных работ.

11.2.4 Трубопроводы допускается присоединять только к закрепленному в проектом положении оборудованию. Соединять трубопроводы с оборудованием следует без перекося и дополнительного натяжения. Неподвижные опоры прикрепляют к опорным конструкциям после соединения трубопроводов с оборудованием.

11.2.5 При сборке трубопроводов под сварку не допускается нагрузка на сварной стык до его полного остывания после сварки и термообработки (если она необходима).

11.2.6 Расстояние от поперечного сварного соединения до края опоры или подвески должно обеспечить при необходимости возможность его термообработки и контроля.

11.2.7 Вварка штуцеров, бобышек, муфт и других деталей в местах расположения сварных швов не допускается.

11.2.8 Перед установкой сборочных единиц трубопроводов в проектное положение гайки на болтах (шпильках) фланцевых соединений должны быть затянуты, сварные стыки заварены (при необходимости — термообработаны) и проконтролированы в соответствии с требованиями рабочей документации.

11.3 Отклонение от перпендикулярности

11.3.1 Отклонение от перпендикулярности уплотнительной поверхности фланца к оси трубы или детали не должно превышать величин, приведенных в таблице 7.

Т а б л и ц а 7 — Отклонение от перпендикулярности к оси уплотнительной поверхности фланца

Диаметр трубы (детали), мм	Отклонение, мм
От 25 до 60 включ.	0,15
От 60 до 160 включ.	0,25
От 160 до 400 включ.	0,35
От 400 до 750 включ.	0,5
Св. 750	0,6

11.3.2 Несоосность уплотнительных поверхностей сопрягаемых фланцев не должна превышать удвоенного отклонения, указанного в таблице; при этом зазор должен быть одинаковым по всей окружности и соответствовать толщине прокладки.

11.3.3 При сборке фланцевых соединений следует выполнять требования 6.2.10.

Не допускается выравнивание перекосов фланцевых соединений натяжением болтов (шпилек), а также применением клиновых прокладок.

11.3.4 Монтаж трубопровода разрешается только после установки и закрепления опорных конструкций и подвесок в соответствии с требованиями проекта. Сборочные единицы и узлы трубопроводов должны быть уложены не менее чем на две опоры (или закреплены на двух подвесках) с защитой их от опрокидывания или разворота.

11.3.5 Расстояние от фланца арматуры или фланца компенсатора до опоры, подвески, стены, перегородки или перекрытия должно быть достаточное для обслуживания фланцевого соединения.

11.3.6 В местах расположения измерительных диафрагм вместо них при монтаже допускается временно устанавливать монтажные кольца в соответствии с НД.

11.3.7 Арматура, имеющая механический или электрический привод, до передачи ее в монтаж должна проходить проверку работоспособности привода.

11.3.8 Положение корпуса арматуры в пространстве относительно направления потока среды и расположение осей штурвалов определяют проектом.

11.3.9 Трубопроводную арматуру следует монтировать в закрытом состоянии. Разъемные и сварные соединения арматуры должны быть выполнены без натяжения трубопровода. Во время сварки приварной арматуры ее затвор необходимо полностью открыть, чтобы предотвратить заклинивание его при нагревании корпуса. Если сварку производят без подкладных колец, арматуру по окончании сварки можно закрыть только после очистки ее внутренних полостей.

11.3.10 Холодный натяг трубопроводов можно проводить после выполнения всех сварных соединений (за исключением замыкающего), окончательного закрепления неподвижных опор на концах участка, подлежащего холодному натягу, а также после термической обработки (при необходимости ее проведения) и контроля качества сварных соединений, расположенных на всей длине участка, на котором необходимо произвести холодный натяг.

11.3.11 Осевые компенсаторы следует устанавливать соосно с трубопроводами.

Допускаемые отклонения от проектного положения присоединительных патрубков компенсаторов при их установке и сварке должны соответствовать документации на компенсаторы.

11.3.12 При установке компенсаторов направление стрелки на корпусе должно совпадать с направлением движения вещества в трубопроводе.

11.3.13 При монтаже компенсаторов должны быть исключены скручивающие нагрузки относительно продольной оси и провисание их под действием собственной массы и массы примыкающих трубопроводов, а также должна быть обеспечена защита гибкого элемента от механических повреждений и от попадания искр при сварке.

11.3.14 Монтажную длину сильфонных, линзовых и сальниковых компенсаторов принимают с учетом поправок на температуру наружного воздуха при монтаже.

11.3.15 Компенсаторы следует растягивать до монтажной длины с помощью приспособлений, предусмотренных конструкцией компенсатора, или натяжными монтажными устройствами. Растяжку (сжатие) компенсаторов оформляют актом.

11.3.16 При монтаже сальниковых компенсаторов обеспечивают свободное перемещение подвижных частей и сохранность набивки.

11.3.17 Сварное соединение, перед сваркой которого следует проводить растяжку компенсатора, должно быть указано в рабочей документации. Во избежание снижения компенсационной способности компенсатора и его перекоса следует использовать соединение, расположенное на расстоянии не менее $20 DN$ от оси симметрии компенсатора.

11.3.18 Линзовые, сильфонные и сальниковые компенсаторы следует устанавливать в сборочных единицах и блоках коммуникаций при их укрупненной сборке, применяя при этом дополнительные жесткости для предохранения компенсаторов от деформации и от повреждения во время транспортировки, подъема и установки. По окончании монтажа временно установленные жесткости удаляют.

11.3.19 Отклонение трубопроводов от вертикали (если нет указаний в проекте) не должно превышать 2 мм на 1 м длины трубопровода.

11.3.20 При монтаже вертикальных участков трубопроводов в рабочей документации должны быть предусмотрены меры, исключающие возможность сжатия компенсаторов под действием массы вертикального участка трубопровода.

11.3.21 Окончательное закрепление трубопроводов в каждом температурном блоке при монтаже следует проводить начиная от неподвижных опор.

11.3.22 Трубопроводы, пересекающие железнодорожные пути, автодороги, проезды и другие инженерные сооружения, следует монтировать после согласования прокладки в установленном порядке.

11.3.23 Антикоррозионную защиту и тепловую изоляцию трубопроводов до установки их в проектное положение допускается выполнять с условием обеспечения сохранности защитного покрытия при производстве последующих монтажных работ.

11.4 Особенности монтажа трубопроводов с номинальным давлением свыше 10 МПа

11.4.1 Сборочные единицы и детали трубопроводов должны соответствовать ГОСТ Р 55599 и другой НД. При приемке в монтаж трубопроводов и других изделий следует проверять:

- резьбовые присоединительные концы труб, деталей и арматуры — прокручиванием деталей, например фланцев;

- резьбу шпилек — прокручиванием гаек;

- геометрические размеры присоединительных концов труб и соединительных деталей, арматуры, фланцев, муфт, крепежных деталей и прокладок в количестве 2 % от каждой партии, но не менее 2 штук;

- соответствие количества труб, соединительных деталей, фланцев, линз, муфт, арматуры, крепежных деталей и прокладок количеству, указанному для этих партий в сопроводительной документации.

11.4.2 Арматура, исполнительные механизмы, применяемые в схеме контроля, управления и противоаварийной защиты технологических процессов, перед установкой должны проходить испытания на прочность и плотность основных деталей и сварных швов, герметичность относительно внешней среды, герметичность затвора и функционирование с оформлением актов или с записью в паспорте, журнале.

11.4.3 Требования к очистке, смазке, сборке, соосности и зазорам в разъемных соединениях трубопроводов устанавливают в проектной или в нормативно-технической документации.

11.4.4 Не допускается устранять зазоры, непараллельности или несоосности между сборочными единицами или деталями путем натяжения трубопроводов.

11.4.5 Крепежные детали должны быть одной партии и должны быть затянуты с помощью устройств, обеспечивающих контроль усилия натяжения. Порядок сборки соединений и контроля усилий затяжки должен быть принят из нормативной документации.

11.4.6 В собранном фланцевом соединении шпильки должны выступать из гаек не менее чем на 2 шага резьбы.

11.4.7 Не допускается установка шайб между фланцами и гайками. При накрутке фланца резьбовая часть присоединительного конца трубы должна выступать от торца фланца на один шаг резьбы.

11.4.8 Расстояние между фланцевыми, резьбовыми соединениями и отверстиями в стенах, перегородках, перекрытиях и других строительных конструкциях следует принимать с учетом возможности

сборки и разборки соединения с применением механизированного инструмента, при этом для трубопроводов с номинальным диаметром $DN \leq 65$ указанное расстояние принимают не менее 300 мм и не менее 600 мм — для трубопровода большего диаметра.

11.5 Документация и маркировка трубопроводов или сборочных единиц, поставляемых заводами-изготовителями

11.5.1 Каждую сборочную единицу поставляют заказчику со следующей документацией:

- паспорт на сборочные единицы стальных трубопроводов (1 экз.);
- сведения о подтверждении соответствия (при необходимости) (1 экз.);
- ведомость на упаковку (комплектуючую ведомость) в одном экземпляре;
- упаковочный лист в трех экземплярах, из которых один экземпляр отправляют почтой, один экземпляр помещают в упаковочном ящике, один экземпляр — на упаковочном ящике.

11.5.2 Сборочные единицы маркируют яркой несмываемой краской или клеймением.

11.5.3 Маркировку следует наносить на расстоянии не менее 100 мм от одного из присоединительных концов трубы. Маркировать надлежит шрифтом в соответствии с НД.

11.5.4 Схема маркировки сборочных единиц должна быть единой для всех трубопроводов в технологической схеме или проекте.

11.5.5 На каждом грузовом месте маркировку наносят на ярлыках или непосредственно на торцевых и боковых стенках ящиков яркой несмываемой краской с указанием номера грузового места, числа грузовых мест в данной трубопроводной линии, получателя и его адреса, отправителя и его адреса, массы (нетто, брутто), габаритных размеров грузового места, манипуляционных знаков («верх», «не кантовать», «место строповки», «центр масс»).

12 Требования к сварке и термической обработке

12.1 Сварка

12.1.1 При изготовлении, монтаже и ремонте трубопроводов и их элементов допускается применение всех промышленных методов сварки, обеспечивающих необходимую эксплуатационную надежность сварных соединений.

12.1.2 Газовая (ацетиленокислородная) сварка допускается для труб из углеродистых и низколегированных неподкаливающихся сталей (09Г2С и др.) с условным диаметром до 80 мм и толщиной стенки не более 3,5 мм при давлении до 10 МПа.

12.1.3 Газовая сварка стыков из низколегированных закаливающих сталей допускается при монтаже и ремонте труб с номинальным диаметром $DN \leq 40$ и толщиной стенки не более 5 мм при давлении до 10 МПа.

12.1.4 Сварку трубопроводов и их элементов следует проводить в соответствии с требованиями ТУ на изготовление, производственных инструкций или технологической документации, содержащей указания по применению конкретных присадочных материалов, флюсов и защитных газов, по предварительному и сопутствующему подогреву, по технологии сварки и термической обработки, видам и объему контроля.

12.1.5 К производству сварочных работ, включая прихватку и приварку временных креплений, допускаются сварщики, аттестованные в соответствии с действующими правилами аттестации сварщиков и специалистов сварочного производства и имеющие соответствующее удостоверение сварщика установленного образца. При этом сварщики могут быть допущены к тем видам сварочных работ, которые указаны в их удостоверениях.

12.1.6 Руководство работами по сборке, сварке, термической обработке и контролю качества сварных соединений должны осуществлять инженерно-технические работники, имеющие специальную техническую подготовку, изучившие настоящий стандарт, технологические процессы и другую НД и прошедшие аттестацию.

12.1.7 Для сварки трубопроводов и их элементов необходимо применять следующие сварочные материалы:

- электроды покрытые металлические по ГОСТ 9466, ГОСТ 9467, ГОСТ 10052 или ТУ на изготовление и поставку конкретной марки электродов;
- электроды вольфрамовые сварочные по ГОСТ 23949;

- проволоку стальную сварочную по ГОСТ 2246 или ТУ на конкретную марку проволоки;
- аргон газообразный по ГОСТ 10157 (высшего и первого сортов);
- диоксид углерода (углекислый газ) по ГОСТ 8050 (марка сварочная);
- флюс сварочный плавный по ГОСТ 9087 или ТУ на поставку конкретной марки;
- кислород газообразный технический по ГОСТ 5583 или ТУ;
- ацетилен растворенный и газообразный технический по ГОСТ 5457.

12.1.8 Сварочные материалы должны быть аттестованы, иметь сертификаты и удовлетворять требованиям стандартов или ТУ.

12.1.9 При отсутствии сертификатов сварочные материалы допускается использовать только после проверки химического состава и механических свойств наплавленного металла на соответствие требованиям стандартов или ТУ.

12.1.10 При получении неудовлетворительных результатов по какому-либо виду испытаний или химическому анализу разрешаются повторные испытания. Их проводят на удвоенном числе образцов по тем видам испытаний, которые дали неудовлетворительные результаты. Если при повторных испытаниях получены неудовлетворительные результаты даже по одному из видов, всю партию сварочных материалов бракуют.

12.1.11 Для аустенитных сварочных материалов, предназначенных для сварки соединений, работающих при температуре 450 °С и выше, необходимо проводить контроль количества ферритной фазы в соответствии с требованиями ГОСТ 9466, ГОСТ 2246. Содержание ферритной фазы в наплавленном металле должно быть не более 6 %.

12.1.12 При наличии требований по стойкости сварных соединений против межкристаллитной коррозии аустенитные сварочные материалы необходимо испытывать в соответствии с ГОСТ 6032.

12.1.13 Типы, конструктивные элементы подготовленных кромок и сварных швов должны соответствовать ГОСТ 16037, ГОСТ Р 55599 или другой НД.

12.1.14 Резку труб и подготовку кромок под сварку необходимо проводить механическим способом. Допускается применение газовой резки для труб из углеродистых, низколегированных, а также воздушно-дуговой и плазменной резки для труб из всех марок сталей. При огневой резке труб должен быть предусмотрен припуск на механическую обработку.

12.1.15 Отклонение от перпендикулярности подготовленных под сварку торцов к оси трубы (рисунок 5), измеренное наложением угольника на базовую поверхность длиной не менее 100 мм, не должно превышать следующих величин:

- 0,5 мм — для $DN \leq 65$;
- 1,0 мм — для DN свыше 65 до 125 включительно;
- 1,5 мм — для DN свыше 125 до 500 включительно;
- 2,0 мм — для $DN > 500$.

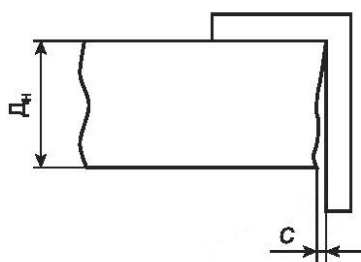


Рисунок 5

12.1.16 Сборку стыков труб под сварку следует проводить с использованием центровочных приспособлений, обеспечивающих требуемую соосность стыкуемых труб и равномерный зазор по всей окружности стыка с помощью прихваток или временных технологических креплений, привариваемых на расстоянии от 50 до 70 мм от торца трубы.

Технологические крепления должны быть изготовлены из стали того же класса, что и свариваемые трубы.

12.1.17 При сборке стыков из аустенитных сталей с толщиной стенки трубы менее 8 мм, к сварным соединениям которых предъявляют требования стойкости к межкристаллитной коррозии, приварка технологических креплений не разрешается.

12.1.18 При сборке труб и других элементов с продольными швами последние должны быть взаимно смещены. Смещение должно быть не менее трехкратной толщины стенки свариваемых труб (элементов), но не менее 100 мм. При сборке труб и других элементов с номинальным диаметром 100 мм и менее продольные швы должны быть взаимно смещены на величину, равную одной четверти окружности трубы (элемента).

12.1.19 При сборке стыка необходимо предусмотреть возможность свободной усадки металла шва в процессе сварки. Не допускается выполнять сборку стыка с натягом.

12.1.20 При сборке труб и других элементов смещение кромок по наружному диаметру не должно превышать 30 % от толщины тонкостенного элемента, но не более 5 мм. При этом плавный переход от элемента с толщиной стенки к элементу с меньшей толщиной обеспечивается посредством наклонного расположения поверхности сварного шва. Если смещение кромок превышает допустимое значение, то для обеспечения плавного перехода необходимо проточить конец трубы с наружным диаметром под углом не более 15°.

12.1.21 В собранных под сварку стыковых соединениях из труб и деталей одинаковой номинальной толщины, не подлежащих механической обработке после сварки в зоне шва, допустимое смещение кромок (несовпадение поверхностей соединяемых деталей) по внутреннему диаметру должно быть не более соответствующих величин, указанных в таблице 8.

Т а б л и ц а 8 — Нормы допускаемых смещений кромок при сборке поперечных стыковых соединений

Номинальная толщина соединяемых деталей S , мм	Максимальное допускаемое смещение кромок в стыковых соединениях, мм
До 3 включ.	$0,2S$
Св. 3 до 6 включ.	$0,1S + 0,3$
Св. 6 до 10 включ.	$0,15S$
Св. 10 до 20 включ.	$0,05S + 1,0$
Св. 20	$0,1S$, но не более 3

12.1.22 Смещение кромок B листов (рисунок 6), измеряемое по нейтральной оси, в стыковых продольных соединениях, определяющих прочность обечайки, не должно превышать $B = 0,1S$, но не более 3 мм.

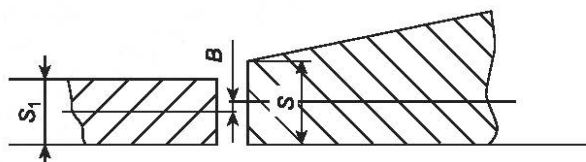


Рисунок 6 — Смещение кромок листов в стыковых продольных соединениях

12.1.23 При смещении кромок, превышающем допустимое значение согласно 12.1.21, 12.1.22, на трубе или детали сборочной единицы толщины должен быть обеспечен плавный переход под углом 15° к элементу меньшей толщины (рисунок 7).

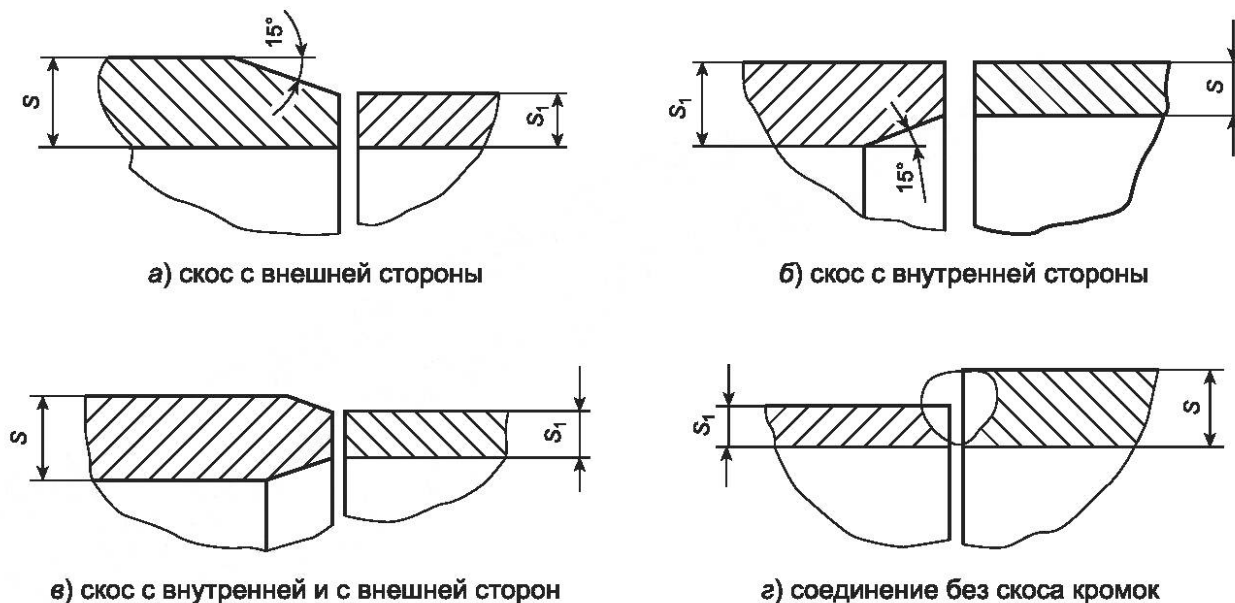


Рисунок 7 — Примеры конкретных форм перехода от большей толщины к меньшей

Конкретные формы указанного перехода должны быть установлены конструкторской (проектной) документацией исходя из требований расчета на прочность и из необходимости обеспечения контроля сварных соединений всеми предусмотренными методами.

12.1.24 Отклонение от прямолинейности собранного встык участка трубопровода, измеренное линейкой длиной 400 мм в трех равномерно расположенных по периметру местах на расстоянии 200 мм от стыка, не должно превышать:

- 1,5 мм — для трубопроводов $PN > 100$;
- 2,5 мм — для остальных трубопроводов.

Отклонения от указанных величин должны быть согласованы с разработчиком трубопровода.

12.1.25 К качеству прихваток предъявляют такие же требования, как и к основному сварному шву. Прихватки, имеющие недопустимые дефекты, обнаруженные внешним осмотром, должны быть удалены механическим способом.

12.1.26 Сборку стыков труб и других элементов, работающих под давлением до 10 МПа, можно осуществлять на остающихся подкладных кольцах или съемных медных кольцах, если это предусмотрено в проектной документации.

12.2 Термическая обработка

12.2.1 Необходимость выполнения термической обработки сварных соединений и ее режимы (скорость нагрева, температура при выдержке, продолжительность выдержки, скорость охлаждения, охлаждающая среда и др.) должны быть указаны в ТУ, проектной или другой рабочей документации.

12.2.2 К проведению работ по термической обработке сварных соединений допускаются термисты-операторы, прошедшие специальную подготовку, выдержавшие соответствующие испытания и имеющие удостоверение на право производства этих работ.

12.2.3 Обязательной термообработке подлежат:

- стыковые соединения элементов из углеродистых сталей с толщиной стенки более 36 мм;
- сварные соединения штуцеров с трубами из углеродистых сталей при толщине стенки трубы и штуцера более 36 мм и 25 мм соответственно;
- стыковые соединения и сварные соединения штуцеров с трубами из углеродистых и низколегированных сталей, предназначенные для работы в средах, вызывающих коррозионное растрескивание (по требованию проекта);
- стыковые соединения и сварные соединения штуцеров с трубами из аустенитных сталей, стабилизированных титаном или ниобием, предназначенные для работы в средах, вызывающих коррозионное растрескивание, а также при температурах выше 350 °С в средах, вызывающих межкристаллитную коррозию, должны подвергаться стабилизирующему отжигу (по требованию проекта).

12.2.4 Для термической обработки сварных соединений может применяться как общий печной нагрев, так и местный по кольцу любым методом, обеспечивающим одновременный и равномерный нагрев сварного шва и примыкающих к нему с обеих сторон участков основного металла по всему периметру. Минимальная ширина нагреваемого участка до требуемой температуры не должна быть менее двойной толщины стенки в каждую сторону от границы сплавления, но не менее 50 мм.

12.2.5 Участки трубопровода, расположенные возле нагреваемого при термообработке кольца, должны быть покрыты теплоизоляцией для обеспечения плавного изменения температуры по длине.

12.2.6 Для трубопроводов из хромоникелевых аустенитных сталей независимо от величины рабочего давления применение газопламенного нагрева не допускается.

12.2.7 При проведении термической обработки необходимо соблюдать условия, обеспечивающие возможность свободного теплового расширения и отсутствие пластических деформаций.

12.2.8 Термообработку сварных соединений следует проводить без перерывов. При вынужденных перерывах в процессе термообработки (отключение электроэнергии, выход из строя нагревателя) необходимо обеспечить медленное охлаждение сварного соединения до 300 °С. При повторном нагреве время пребывания сварного соединения при температуре выдержки суммируют с временем выдержки первоначального нагрева.

12.2.9 Режимы нагрева, выдержки и охлаждения при термической обработке труб и других элементов должны регистрироваться самопишущими приборами.

12.2.10 Термообработку одного и того же сварного соединения допускается проводить не более трех раз. Количество термообработок в режиме отпуска не ограничивается.

12.2.11 После холодной гибки гнутые участки труб из углеродистых и низколегированных сталей подлежат термической обработке, если отношение среднего радиусагиба к номинальному наружному диаметру трубы составляет менее 3,5, а отношение номинальной толщины стенки трубы к ее номинальному наружному диаметру превышает 0,05.

12.2.12 После горячей гибки термическую обработку гнутых участков труб допускается не проводить, если температура конца деформации не ниже 700 °С для углеродистых и низколегированных сталей и не ниже 850 °С для аустенитных сталей.

12.3 Контроль качества сварных соединений

12.3.1 Контроль качества сварных соединений стальных трубопроводов включает:

- пооперационный контроль;
- внешний осмотр и измерения;
- ультразвуковой или радиографический контроль;
- капиллярный или магнитопорошковый контроль;
- определение содержания ферритной фазы;
- стилоскопирование;
- измерение твердости;
- механические испытания;
- контроль другими методами (металлографические исследования, испытание на стойкость к МКК и др.), предусмотренными проектом;
- гидравлические или пневматические испытания.

Примечания

1 Окончательный контроль качества сварных соединений, подвергающихся термообработке, следует проводить после термообработки.

2 Конструкция и расположение сварных соединений должны обеспечивать проведение контроля качества сварных соединений, предусмотренного для них в рабочей документации соответствующими методами.

12.3.2 Пооперационный контроль предусматривает проверку:

- качества и соответствия труб и сварочных материалов требованиям стандартов и ТУ на изготовление и поставку;
- качества подготовки концов труб и деталей трубопроводов под сварку и качества сборки стыков (угол скоса кромок, совпадение кромок, зазор в стыке перед сваркой, правильность центровки труб, расположение и число прихваток, отсутствие трещин в прихватках);
- температуры предварительного подогрева;
- качества и технологии сварки (режима сварки, порядка наложения швов, качества послойной зачистки шлака);

- режимов термообработки сварных соединений.

12.3.3 Внешнему осмотру и измерениям подлежат все сварные соединения после их очистки от шлака, окалины, брызг металла и загрязнений по обе стороны от шва.

12.3.4 По результатам внешнего осмотра и измерений сварные швы должны удовлетворять следующим требованиям:

- форма и размеры шва должны соответствовать ГОСТ 16037 или другой НД;
- поверхность шва должна быть мелкочешуйчатой.

Допускаются отдельные поры в количестве не более трех на 100 мм сварного шва размерами, не превышающими значения для соответствующего класса дефектности по ГОСТ 23055. Класс дефектности выбирают исходя из вида сварного соединения и класса ответственности трубопровода согласно таблице 9.

Т а б л и ц а 9 — Классы дефектности сварных соединений

Вид сварного соединения	Класс ответственности трубопровода		
	I	II	III
	Класс дефектности по ГОСТ 23055		
Стыковые	3	4	6
Угловые, тавровые	4	5	6
Нахлесточные	5	6	7

12.3.5 Радиографическому контролю или контролю методом ультразвуковой дефектоскопии подвергают сварные соединения трубопроводов, доступные для этих методов.

12.3.6 Неразрушающему контролю подвергают наихудшие по результатам внешнего осмотра сварные швы по всему периметру трубы. Объем контролируемых сварных швов определяют ТУ на объект, действующими НД, но во всех случаях он должен быть не ниже приведенного в таблице 10.

Т а б л и ц а 10 — Объемы радиографического контроля трубопроводов

Класс ответственности трубопровода	Длина контролируемых сварных соединений* от общей длины, %, не менее
I	100
II	50
III	1
IV	0

* Требование относится к каждому сварному соединению.

Необходимо выполнять следующие дополнительные условия:

- для трубопроводов, где ползучесть и усталость являются контролируруемыми факторами, в проекте необходимо назначить I класс ответственности при определении объема неразрушающего контроля;
- для трубопроводов I класса ответственности пара и горячей воды с наружным диаметром 200 мм и более и с толщиной стенки менее 15 мм контролю УЗД или РД подлежат все поперечные сварные соединения по всей длине соединений.

При поставках по нормам Евросоюза [6] трубопроводов пара и горячей воды следует учитывать:

- в местах, где $PS \times DN \geq 500$ МПа, необходим 100 %-ный объем контроля от общего количества сварных стыков и сварных швов ответвлений методом УЗД или РД;
- в местах, где $PS \times DN \geq 350$ МПа, необходим 25 %-ный объем контроля от общего количества сварных стыков и сварных швов ответвлений методом УЗД или РД.

Для трубопроводов, работающих при температуре 100 °С и выше, необходимо подвергнуть не менее 10 % муфтовых соединений методам УЗД или РД.

12.3.7 Контроль сварных соединений методом РД (ГОСТ 7512) или УЗД (ГОСТ Р 55724) следует проводить после устранения дефектов, выявленных внешним осмотром и измерениями, а также

для трубопроводов 1 класса ответственности после контроля на выявление выходящих на поверхность дефектов методами магнитопорошковым (ГОСТ Р 56512) или капиллярным (ГОСТ 18442).

12.3.8 Метод контроля УЗД, РД или оба метода в сочетании выбирают исходя из возможности обеспечения более полного и точного выявления недопустимых дефектов с учетом особенностей физических свойств металла, а также освоенности конкретного метода контроля для конкретных объекта и вида сварных соединений.

12.3.9 Перед контролем сварные соединения должны быть замаркированы так, чтобы их положение было легко обнаружить на картах контроля, радиографических снимках и обеспечить привязку результатов контроля к соответствующему участку сварного шва.

12.3.10 При радиографическом контроле должна быть обеспечена чувствительность по ГОСТ 7512 для трубопроводов на $PN > 100$, I и II классов ответственности по второму классу, для трубопроводов III и IV классов ответственности — по третьему классу, при методе капиллярной дефектоскопии по второму классу ГОСТ 18442, если в технической документации нет других указаний.

12.3.11 В том случае, когда невозможно определить местонахождение дефектов сварного соединения на остающейся подкладке, выявленных при контроле радиографическим методом или методом ультразвуковой дефектоскопии, указанные места дополнительно подлежат контролю вскрытием. Дефекты в виде вольфрамовых, газовых, окисных и шлаковых включений, обнаруженные в проплаве шва при контроле вскрытием за пределами толщины основного металла, браковочным признаком не являются.

12.3.12 Объем контроля сварных соединений вскрытием должен соответствовать таблице 11.

Т а б л и ц а 11 — Объем контроля сварных соединений вскрытием

Изделия с объемом контроля неразрушающим методом	Соответствующий объем контроля вскрытием в недоступных для неразрушающего метода контроля местах
100 %	Одно вскрытие: - на: каждом шве длиной 2000 мм; - каждые 2000 мм шва при его длине свыше 2000 мм; - каждом шве штуцеров, патрубков и люков диаметром менее 300 мм
50 %	Одно вскрытие: - на: каждом втором шве длиной менее 3000 мм; - каждые 3000 мм шва при его длине свыше 3000 мм; - каждом втором шве штуцеров, патрубков, люков диаметром менее 300 мм
25 %	Одно вскрытие: - на: каждом четвертом шве длиной менее 4000 мм; - каждые 4000 мм шва при его длине свыше 4000 мм; - каждом четвертом шве штуцеров, патрубков и люков диаметром менее 300 мм

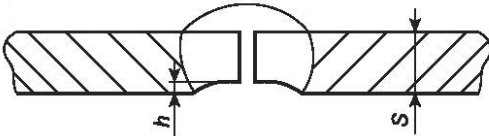
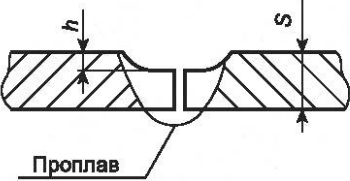
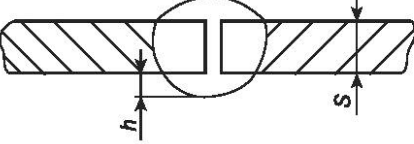
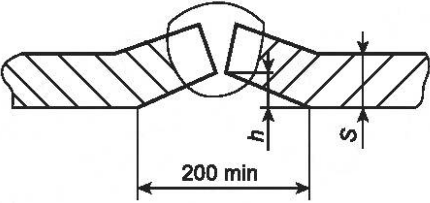
12.3.13 Контроль вскрытием следует производить при толщине металла свыше 3 мм на соединениях, не доступных для контроля радиографическим методом или методом ультразвуковой дефектоскопии.

12.3.14 Когда контроль вскрытием невозможен для однопроходных и многослойных сварных швов, допускается его заменять на визуальный контроль и контроль методом капиллярной дефектоскопии для каждого наплавленного шва сварного соединения.

12.3.15 Размер и количество дефектов, обнаруженных при контроле радиографическим методом, методом ультразвуковой дефектоскопии, при вскрытии не должны превышать значений, приведенных в таблицах 12, 13, 14, 15.

При контроле методом вскрытия отдельные поры размером 0,3 мм и менее не следует учитывать.

Таблица 12 — Оценка качества сварных соединений трубопроводов I класса ответственности по результатам радиографического контроля в зависимости от величины и протяженности плоских дефектов (непровары по оси шва, несплавления и др.)

Вид дефекта и его характеристика	Класс ответственности трубопровода														
	I														
Трещины шва и околошовной зоны	Не допускаются														
Непровары в односторонних стыковых соединениях, выполненных без подкладки	Не допускаются														
Непровары в стыковых двусторонних и односторонних соединениях, выполненных на подкладках	Не допускаются														
Непровары в угловых, тавровых и нахлесточных соединениях	В соответствии с таблицей 15														
Отдельные поры и включения	В соответствии с таблицей 9														
Подрезы	Не допускаются														
Поры, распложенные в виде сплошной сетки	Не допускаются														
Вогнутость корня одностороннего шва 	Не допускается при отсутствии усиления шва, а также в случаях: <table border="1" data-bbox="858 913 1481 1057"> <thead> <tr> <th>S, мм</th> <th>h, мм, более</th> </tr> </thead> <tbody> <tr> <td>до 12</td> <td>0,1 S</td> </tr> <tr> <td>свыше 12</td> <td>1,5</td> </tr> </tbody> </table>		S, мм	h, мм, более	до 12	0,1 S	свыше 12	1,5							
S, мм	h, мм, более														
до 12	0,1 S														
свыше 12	1,5														
Выпуклость корневого шва	Не более 10 % от номинальной толщины стенки, но не более 3 мм														
Занижение шва h, выполненного без присадки 	Не допускается при суммарной протяженности более 20 % от длины шва, отсутствии проплава с обратной стороны шва в случаях: <table border="1" data-bbox="858 1249 1481 1393"> <thead> <tr> <th>S, мм</th> <th>h, мм, более</th> </tr> </thead> <tbody> <tr> <td>до 3</td> <td>0,1 S</td> </tr> <tr> <td>свыше 3</td> <td>0,3</td> </tr> </tbody> </table>		S, мм	h, мм, более	до 3	0,1 S	свыше 3	0,3							
S, мм	h, мм, более														
до 3	0,1 S														
свыше 3	0,3														
Проплавы каплевидной формы при односторонней сварке 	Не допускается на длине шва (L_c) при <table border="1" data-bbox="858 1451 1481 1697"> <thead> <tr> <th rowspan="2">S, мм</th> <th>h, мм</th> <th>L_c, мм</th> </tr> </thead> <tbody> <tr> <td colspan="2">более</td> <td rowspan="3">20 % от длины шва</td> </tr> <tr> <td>до 2,0</td> <td>1,5</td> </tr> <tr> <td>свыше 2 до 4</td> <td>3,0</td> </tr> <tr> <td>свыше 4</td> <td>4,0</td> <td></td> </tr> </tbody> </table>		S, мм	h, мм	L_c , мм	более		20 % от длины шва	до 2,0	1,5	свыше 2 до 4	3,0	свыше 4	4,0	
S, мм	h, мм	L_c , мм													
	более		20 % от длины шва												
до 2,0	1,5														
свыше 2 до 4	3,0														
свыше 4	4,0														
Угловатость (увод кромок после сварки) 	Не допускается <table border="1" data-bbox="858 1787 1481 1930"> <thead> <tr> <th>S, мм</th> <th>h, мм, более</th> </tr> </thead> <tbody> <tr> <td>До 20</td> <td>0,1 S + 3</td> </tr> <tr> <td>свыше 20</td> <td>5,0</td> </tr> </tbody> </table>		S, мм	h, мм, более	До 20	0,1 S + 3	свыше 20	5,0							
S, мм	h, мм, более														
До 20	0,1 S + 3														
свыше 20	5,0														

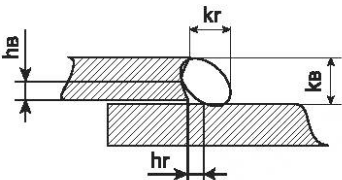
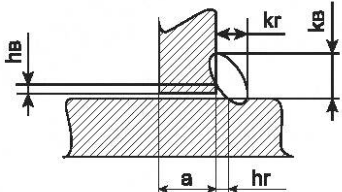
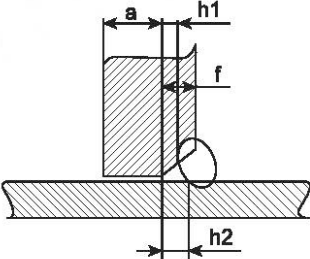
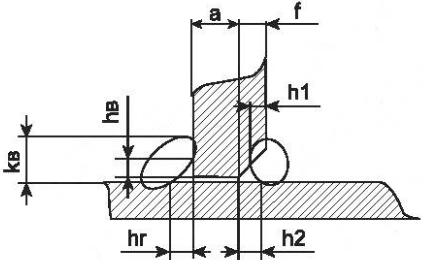
Т а б л и ц а 13 — Оценка качества сварных соединений трубопроводов II и III класса ответственности по результатам радиографического контроля в зависимости от величины и протяженности плоских дефектов (непровары по оси шва, несплавления и др.)

Вид дефекта и его характеристика	Класс ответственности трубопровода	
	II	III
Трещины шва и околошовной зоны	Не допускаются	
Непровары в односторонних стыковых соединениях, выполненных без подкладки	В соответствии с таблицей 14	
Непровары в стыковых двусторонних и односторонних соединениях, выполненных на подкладках	Не допускаются	
Непровары в угловых, тавровых и нахлесточных соединениях	В соответствии с таблицей 15	Не регламентируется
Отдельные поры и включения	В соответствии с таблицей 9	
Подрезы	Не допускаются	
Поры, распложенные в виде сплошной сетки	Не допускаются	
Вогнутость корня шва	Не регламентируется	
Выпуклость корневого шва	Не регламентируется	
Занижение шва, выполненного без присадки	Не регламентируется	
Проплавы каплевидной формы при односторонней сварке	Не регламентируются	
Угловатость (увод кромок после сварки)	Не регламентируется	

Т а б л и ц а 14 — Непровары в односторонних стыковых соединениях, выполненных без подкладки
В миллиметрах

Класс ответственности трубопровода	Номинальная толщина соединяемых деталей S	Вид сварного соединения			
		Продольные швы		Кольцевые швы	
		Непровар, не более	Суммарная длина	Непровар, не более	Суммарная длина
II	до 4	0,2 S	10 % от длины шва	0,25 S	20 % от длины шва
	свыше 4 до 12	0,15 S		0,2 S	
	свыше 12	0,2 S		2,5 S	
III	вне зависимости	0,2 S , но не более 3 мм	25 % от длины шва	0,2 S , но не более 3 мм	25 % от длины шва
		0,1 S , но не более 2 мм	50 % от длины шва	0,1 S , но не более 2 мм	50 % от длины шва
		0,05 S , но не более 1 мм	не ограничивается	0,05 S , но не более 1 мм	не ограничивается

Таблица 15 — Нормы оценки качества угловых, тавровых и нахлесточных сварных соединений при вскрытии

Вид сварного соединения и характер проплавления	Величина, характеризующая провар корня шва, мм	
	Класс ответственности трубопровода	
	I	II
	$hr = 0$ $hb = 0$	$hr \leq 0,15$ $kr \leq 3$ $hb \leq 0,15$ $kv \leq 3$
	$hr = 0$ $hb = 0$	$hr \leq 0,15$ $kr \leq 3$ $hb \leq 0,15$ $kv \leq 3$
	$h1 = 0$ $h2 = 0$	$h1 \leq 0,15$ $f \leq 3$ $h2 \leq 0,15$ $f \leq 3$
	$h1 = 0$ $h2 = 0$ $hr = 0$ $hb = 0$	$h1 \leq 0,15$ $f \leq 3$ $h2 \leq 0,15$ $f \leq 3$ $hr \leq 0,15$ $kr \leq 3$ $hb \leq 0,15$ $kv \leq 3$
<p>Примечания:</p> <p>1 kr, kv — катеты шва, мм; f — глубина разделки, мм; a — конструктивный зазор, мм.</p> <p>2 Оценку качества двухсторонних тавровых соединений с разделкой кромки производят аналогично односторонним швам.</p>		

При расшифровке снимков определяют вид дефектов по ГОСТ Р 59496 и их размеры по ГОСТ 23055.

Если при дополнительном контроле для трубопроводов II и III классов ответственности хотя бы один стык будет забракован, контролю подвергают 100 % стыков, выполненных конкретным сварщиком.

12.3.16 Оценка качества сварных соединений по результатам ультразвукового контроля следующая.

Сварные соединения трубопроводов на $PN > 100$, а также трубопроводов I класса ответственности, признают годными, если:

- а) отсутствуют протяженные дефекты;
- б) отсутствуют непротяженные (точечные) дефекты эквивалентной площадью более:
 - $1,6 \text{ мм}^2$ — при толщине стенки трубы до 10 мм включительно;
 - $2,0 \text{ мм}^2$ — при толщине стенки трубы до 20 мм включительно;

- 3,0 мм² — при толщине стенки трубы свыше 20 мм;
- в) число непротяженных дефектов не более двух на каждые 100 мм шва по наружному периметру эквивалентной площадью:
 - 1,6 мм² — при толщине стенки трубы до 10 мм включительно;
 - 2,0 мм² — при толщине стенки трубы до 20 мм включительно;
 - 3,0 мм² — при толщине стенки трубы свыше 20 мм.

Оценка качества сварных соединений трубопроводов II и III классов ответственности по результатам ультразвукового контроля должна соответствовать требованиям таблицы 16.

Таблица 16 — Нормы допустимых дефектов в сварных швах трубопроводов $PN \leq 100$, выявленных при ультразвуковом контроле

Номинальная толщина стенки S , мм	Эквивалентная площадь (размеры) отдельных дефектов			Условная протяженность цепочки точечных дефектов на участке сварного шва длиной $10 S$
	наименьшая фиксируемая площадь при настройке аппаратуры, дБ	по отверстию с плоским дном, мм ²	по зарубке, мм × мм	
От 8 до 10	На 6 дБ ниже эхо-сигнала от максимально допустимых эквивалентных дефектов	1,6	1,0 × 2,0	1,5 S
От 12 до 18		2,0	2,0 × 2,0	
От 20 до 24		3,0	3,0 × 2,0	

Примечание — Точечные дефекты считают недопустимыми, если амплитуда эхо-сигналов от них превышает амплитуду эхо-сигнала от искусственного отражателя, размеры которого определяют максимально допустимой эквивалентной площадью.

Протяженные дефекты признают недопустимыми, если амплитуда сигналов от них превышает 0,5 амплитуды эхо-сигналов от искусственного отражателя. Условную протяженность цепочки точечных дефектов измеряют в том случае, если амплитуда эхо-сигнала от них составляет не менее 0,5 амплитуды эхо-сигнала от искусственного отражателя, размеры которого определяют максимально допустимой эквивалентной площадью.

12.3.17 Контролю методом ЦД необходимо подвергать сварные швы трубопроводов I и II классов ответственности, недоступные для выполнения контроля методом радиографического контроля или контроля методом ультразвуковой дефектоскопии.

12.3.18 Сварные соединения трубопроводов с $PN \leq 100$ по результатам контроля капиллярным (цветным) методом считают годными, если:

- а) индикаторные следы дефектов отсутствуют;
- б) все зафиксированные индикаторные следы являются одиночными и округлыми;
- в) наибольший размер каждого индикаторного следа не превышает трехкратных значений норм для соответствующих классов дефектности по таблице 9;
- г) суммарная длина всех индикаторных следов на любом участке шва длиной 100 мм не превышает суммарной длины для соответствующих классов дефектности по таблице 9.

Примечание — Округлые индикаторные следы с максимальным размером до 0,5 мм включительно не учитывают независимо от толщины контролируемого металла.

Сварные соединения трубопроводов с $PN > 100$ и трубопроводы I класса ответственности признают годными, если индикаторные следы дефектов отсутствуют. При этом чувствительность контроля должна соответствовать классу 2 по ГОСТ 18442.

12.3.19 Сварные соединения по результатам магнитопорошкового или магнитографического контроля считают годными, если отсутствуют протяженные дефекты.

12.3.20 Определение содержания ферритной фазы необходимо проводить в сварных соединениях трубопроводов из аустенитных сталей на $PN > 100$ в объеме 100 % на сборочных единицах, предназначенных для работы при температуре выше 350 °С, а в остальных случаях — по требованию проекта.

12.3.21 Стилюскопированию на наличие основных легирующих элементов подлежат сварные соединения легированных сталей трубопроводов с $PN < 100$ в следующих случаях:

- выборочно, но не менее двух соединений, выполненных одним сварщиком одной партией сварочных материалов;
- если соответствие использованных сварочных материалов назначенным вызывает сомнение;
- если после термической обработки твердость сварного соединения не соответствует установленным требованиям.

Сварные соединения трубопроводов из легированных сталей I класса ответственности, либо работающих с давлением $PN > 100$, подлежат стилокопированию в объеме 100 %.

12.3.22 Результаты стилокопирования признают удовлетворительными, если при контроле подтверждено наличие (отсутствие) и содержание соответствующих химических элементов в наплавленном или в основном металле. При неудовлетворительных результатах стилокопирования хотя бы одного сварного соединения в случае выборочного контроля стилокопированию подлежат все сварные швы, выполненные с использованием той же партии сварочных материалов сварщиком, выполнившим данное сварное соединение.

12.3.23 При выявлении методами неразрушающего контроля дефектных сварных соединений контролю подвергают удвоенное от первоначального объема число сварных соединений на данном участке трубопровода, выполненных одним сварщиком.

Если при дополнительном контроле хотя бы одно сварное соединение будет признано негодным, контролю следует подвергать 100 % сварных соединений, выполненных на участке трубопровода конкретным сварщиком.

12.3.24 Дефекты, обнаруженные в процессе контроля, должны быть устранены с последующим контролем исправленных участков.

Исправлению подлежат все дефектные участки сварного соединения, выявленные при внешнем осмотре и измерениях, а также контролю неразрушающими физическими методами.

Исправлению местной выборкой и последующей подваркой (без повторной сварки всего соединения) подлежат участки сварного шва, если размеры выборки после удаления дефектного участка шва не превышают значений, указанных в таблице 17.

12.3.25 Сварное соединение, в котором для исправления дефектного участка требуется произвести «выборку» размером более допустимого по таблице 17, должно быть полностью удалено, а на его место вварена «катушка».

12.3.26 Исправление подваркой одного и того же места сварных соединений трубопроводов I, II и III классов ответственности допускается не более трех раз. Количество исправлений в трубопроводах IV класса ответственности не регламентируют. Одной подваркой дефектного участка является однократное заполнение разделки по сечению шва. Сварку двухсторонней выборки шва нужно считать одной подваркой.

12.3.27 Исправленные швы следует повторно контролировать в соответствии с требованиями конструкторской документации на изделие и настоящего стандарта.

12.3.28 Устранение неплотностей в сварных соединениях подчеканкой запрещается.

12.3.29 Механические свойства стыковых сварных соединений трубопроводов должны быть подтверждены результатами механических испытаний контрольных сварных соединений в соответствии с требованиями ГОСТ 6996.

12.3.30 Контрольные сварные соединения необходимо сваривать на партию однотипных производственных стыков. В партию входят сваренные в срок не более трех месяцев не более 100 однотипных стыковых соединений с номинальным диаметром $DN < 150$ или не более пятидесяти стыков с $DN \geq 175$.

Однотипными являются соединения из сталей одной марки, выполненные одним сварщиком, по единому технологическому процессу и отличающиеся по толщине стенки не более чем на 50 %.

Однотипными по номинальному диаметру являются соединения: DN от 6 до 32, DN от 50 до 150, $DN \geq 175$.

Т а б л и ц а 17 — Допустимые размеры выборки после удаления дефектов в сварных швах трубопроводов

Глубина выборки, % от номинальной толщины стенки труб или расчетного сечения шва	Суммарная протяженность выборки, % от номинального наружного периметра сварного соединения
Для трубопроводов I класса ответственности	
15 и менее	Не нормируется
Более 15 до 30 включительно	До 35
Более 30 до 50 включительно	До 20
Более 50	До 15

Окончание таблицы 17

Глубина выборки, % от номинальной толщины стенки труб или расчетного сечения шва	Суммарная протяженность выборки, % от номинального наружного периметра сварного соединения
Для трубопроводов II класса ответственности	
25 и менее	Не нормируется
Более 25 до 50 включительно	До 50
Более 50	До 25
Для трубопроводов III класса ответственности	
30 и менее	Не нормируется
Более 30 до 50 включительно	До 50
Более 50	До 35

12.3.31 Число контрольных сварных соединений для проведения механических испытаний и металлографических исследований должно соответствовать указанному в таблице 18.

Таблица 18 — Число контрольных сварных соединений

Номинальный диаметр трубы, <i>DN</i>	Число контрольных соединений
От 6 до 32	4
От 50 до 150	2
От 175 и более	1

При необходимости проведения испытаний на стойкость к МКК должны быть сварены на два соединения больше, чем указано для *DN* 6—32, и на одно соединение больше для *DN* ≥ 50. При диаметре труб *DN* ≥ 450 допускается сваривать контрольные сварные соединения из пластин.

12.3.32 Из контрольных сварных соединений необходимо изготавливать образцы для следующих видов испытаний:

- на статическое растяжение при температуре плюс 20 °С — два образца;
- на статический изгиб — два образца;
- для металлографических исследований — два образца (по требованию проекта);
- для испытаний на стойкость к МКК — четыре образца (по требованию проекта).

12.3.33 Образцы необходимо вырезать в соответствии с ГОСТ 6996 методами, не изменяющими структуру и механические свойства металла. Не допускается применение правки заготовок образцов как в холодном, так и в горячем состояниях.

Таблица 19 — Минимальные нормы механических свойств сварных соединений

Наименование показателя	Минимальные нормы механических свойств сварных соединений для сталей		
	углеродистых	низколегированных марганцевокремнистых	аустенитных
Временное сопротивление разрыву при температуре плюс 20 °С	Не ниже нижнего значения временного сопротивления разрыву основного металла по стандарту или ТУ для данной марки стали		
Минимальный угол изгиба, градусов, при толщине			
не более 20 мм	100	80	100
более 20 мм	100	60	100

Окончание таблицы 19

Наименование показателя	Минимальные нормы механических свойств сварных соединений для сталей		
	углеродистых	низколегированных марганцевокремнистых	аустенитных
Твердость металла шва сварных соединений НВ, не более	—	—	200
<p>Примечания</p> <p>1 Показатели механических свойств сварных соединений по временному сопротивлению разрыву и углу изгиба определяют как среднее арифметическое результатов испытаний отдельных образцов. Общий результат признают неудовлетворительным, если хотя бы один из образцов показал значение временного сопротивления разрыву более чем на 7 % и угла изгиба более чем на 10 % ниже норм, указанных в таблице.</p> <p>2 Виды испытаний и гарантированные нормы механических свойств по временному сопротивлению разрыву стыковых сварных соединений типа «лист + труба», «поковка + поковка», «поковка + труба» должны соответствовать требованиям, предъявляемым к материалам с более низкими показателями механических свойств. Для таких сварных соединений угол изгиба должен быть не менее:</p> <ul style="list-style-type: none"> - 70° для углеродистых сталей аустенитного класса; - 50° для низколегированных марганцевокремнистых сталей; - 30° для высоколегированных сталей ферритного класса. <p>3 Контроль механических свойств, а также металлографическое исследование или испытание на стойкость к МКК образцов этих соединений предусматривает разработчик технической документации.</p>			

12.3.34 Испытание на статическое растяжение стыковых соединений труб $DN < 50$ может быть заменено испытанием на растяжение стыков со снятым усилением.

12.3.35 Испытание на статический изгиб сварных соединений труб с номинальным диаметром $DN \leq 50$ может быть заменено испытанием стыков на сплющивание.

12.3.36 Результаты механических испытаний сварных соединений должны удовлетворять требованиям таблицы 19 и ГОСТ 34347.

12.3.37 В разнородных соединениях прочность оценивают по стали с более низкими механическими свойствами, а угол изгиба — по менее пластичной стали.

12.3.38 При проведении металлографических исследований (по требованию проекта) определяют наличие в сварном соединении недопустимых дефектов и соответствие формы и размеров сварного шва требованиям НД.

12.3.39 Качество сварных соединений по результатам испытаний на стойкость к МКК (по требованию проекта) признают удовлетворительным, если результаты испытаний соответствуют требованиям ГОСТ 6032 по стойкости против указанной коррозии.

13 Требования к испытанию и приемке смонтированных трубопроводов

13.1 Общие требования

13.1.1 Все трубопроводы, на которые распространяется настоящий стандарт, после окончания монтажных и сварочных работ, термообработки (при необходимости), контроля качества сварных соединений неразрушающими методами, а также после установки и окончательного закрепления всех опор, подвесок (пружины пружинных опор и подвесок на период испытаний должны быть разгружены) и оформления документов, подтверждающих качество выполненных работ, подвергают наружному осмотру, испытанию на прочность и плотность, и при необходимости — дополнительным испытаниям на герметичность с определением падения давления.

13.1.2 Вид испытания (на прочность и плотность, дополнительное испытание на герметичность) и величину испытательного давления указывают в проекте для каждого трубопровода. В случае отсутствия указаний о способе испытания и величине испытательного давления способ испытания согласовывают с заказчиком, а величину давления испытания принимают в соответствии с настоящим стандартом.

13.1.3 Испытания на прочность и плотность проводят одновременно.

13.1.4 Наружный осмотр трубопровода имеет целью проверку готовности его к проведению испытаний. При наружном осмотре проверяют: соответствие смонтированного трубопровода проектной документации; правильность установки запорных устройств, легкость их закрывания и открывания; установку всех проектных креплений и снятие всех временных креплений; окончание всех сварочных работ, включая врезки воздушников и дренажей; завершение работ по термообработке (при необходимости).

13.1.5 Испытанию, как правило, подвергают весь трубопровод полностью. Допускается проводить испытание трубопровода отдельными участками, при этом разбивку на участки проводит монтажная организация по согласованию с заказчиком.

13.1.6 При испытании на прочность и плотность испытываемый трубопровод (участок) должен быть отсоединен от аппаратов и других трубопроводов заглушками. При невозможности отсоединения трубопровода от аппарата следует учитывать требования 4.2.

13.1.7 Перед проведением испытаний на месте регулирующих клапанов и измерительных устройств должны быть установлены монтажные катушки; все врезки, штуцера, бобышки для контрольно-измерительных приборов должны быть заглушены.

13.1.8 Места расположения заглушек на время проведения испытания должны быть отмечены предупредительными знаками; пребывание людей поблизости не допускается.

13.1.9 Для контроля давления следует применять манометры либо дистанционные средства измерений, имеющие одинаковую точность во всем диапазоне измерения и одинаковые пределы измерения. Допускается применять манометры (дистанционные приборы класса точности не более 1,5) при условии, что контролируемые значения давлений должны находиться в пределах второй трети шкалы показаний манометра (предельное давление манометров должно составлять около 4/3 от испытательного давления). При измерении давления двумя манометрами один должен быть контрольным.

13.1.10 Один манометр (дистанционный прибор) устанавливают у опрессовочного агрегата после запорной арматуры, другой — на воздушнике в точке трубопровода, наиболее удаленной от опрессовочного агрегата.

13.1.11 Разрешается проводить испытания с нанесенной тепловой или антикоррозионной изоляцией трубопроводов из бесшовных труб или заранее изготовленных и испытанных блоков (независимо от применяемых труб) при условии, что сварные монтажные стыки и фланцевые соединения будут иметь доступ для осмотра.

13.1.12 Испытание на прочность и плотность трубопроводов с номинальным давлением $PN \leq 100$ может быть гидравлическим или пневматическим. Как правило, испытание проводят гидравлическим способом.

Замена гидравлического испытания на пневматическое допускается в следующих случаях (рекомендуется проводить с контролем методом акустической эмиссии):

а) если несущая строительная конструкция или опоры не рассчитаны на заполнение трубопровода водой;

б) при температуре окружающего воздуха ниже 0 °С и опасности промерзания отдельных участков трубопровода;

в) если применение жидкости (воды) недопустимо, на этот вид испытаний разрабатывают инструкцию по 13.1.19.

Испытание на прочность и плотность пневматически с обязательным контролем методом акустической эмиссии проводят:

а) для трубопроводов, расположенных в действующих цехах;

б) для трубопроводов, расположенных на эстакадах, в каналах или лотках рядом с действующими трубопроводами;

в) при испытательном давлении менее 0,4 МПа, если на трубопроводах установлена арматура из серого чугуна.

13.1.13 Испытание на прочность и плотность трубопроводов на номинальное давление PN свыше 100 следует проводить гидравлическим способом. В технически обоснованных случаях для трубопроводов на номинальное давление PN до 500 допускается (по согласованию с надзорными органами) замена гидравлического испытания на пневматическое при условии контроля этого испытания методом АЭ.

13.1.14 При совместном испытании обвязочных трубопроводов с аппаратами величину давления при испытании трубопроводов на прочность и плотность (до ближайшей отключающей задвижки) следует принимать как для аппарата.

Трубопроводы, которые подвергают испытанию на прочность и плотность совместно с другим оборудованием, должны быть испытаны с учетом давления испытания этого оборудования.

13.1.15 Короткие (до 20 м) отводящие трубопроводы от предохранительных клапанов, а также свечи от аппаратов и системы, связанные непосредственно с атмосферой, испытанию, как правило, не подлежат.

13.1.16 Подчеканка сварных швов запрещается. Устранение дефектов во время нахождения трубопровода под давлением не разрешается.

13.1.17 При проведении испытаний обнаруженные дефекты должны быть устранены, а испытания повторены.

13.1.18 О проведении испытаний трубопроводов необходимо составлять соответствующие акты.

13.1.19 Пневматические испытания согласно 13.1.12, 13.1.13 следует проводить по инструкции, содержащей мероприятия, исключающие возможность разрушения трубопроводов в случае появления критического АЭ-сигнала. Эта инструкция по проведению испытаний должна быть утверждена руководителем предприятия (техническим директором) и предусматривать необходимые меры безопасности.

13.2 Гидравлическое испытание на прочность и плотность

13.2.1 Гидравлическое испытание трубопроводов следует проводить преимущественно в теплое время года при положительной температуре окружающего воздуха. Для гидравлических испытаний с давлением до 100 МПа необходимо применять, как правило, воду с температурой не ниже плюс 5 °С и не выше плюс 40 °С или специальные смеси. Для трубопроводов выше 100 МПа (производство полиэтилена) применяют вазелиновое масло, имеющее нейтральные свойства по отношению к углеродистой стали. По согласованию с автором проекта вместо воды может быть использована другая жидкость (некоррозийная, неядовитая, невзрывоопасная, маловязкая). Разность температур стенки трубопровода и окружающего воздуха во время испытаний не должна вызывать выпадения влаги на стенке трубопровода.

Если гидравлическое испытание проводят при температуре окружающего воздуха ниже 0 °С, должны быть приняты меры против замерзания воды и обеспечено надежное опорожнение трубопровода.

После окончания гидравлического испытания трубопровод должен быть полностью опорожнен и продут до полного удаления воды или жидкости.

Величина пробного давления на прочность (гидравлическим или пневматическим способом) должна составлять не менее

$$P_{\text{пр}} = 1,25P \frac{[\sigma]_{20}}{[\sigma]_t}, \text{ но не менее } 0,2 \text{ МПа,} \quad (6)$$

где P — расчетное давление трубопровода, МПа;

$P_{\text{пр}}$ — пробное давление, МПа;

$[\sigma]_{20}$ — допускаемое напряжение для материала трубопровода при 20 °С;

$[\sigma]_t$ — допускаемое напряжение для материала трубопровода при максимальной положительной расчетной температуре.

Принимают отношение $\frac{[\sigma]_{20}}{[\sigma]_t}$, имеющее меньшее значение для материалов всех элементов трубопровода, работающих под давлением, за исключением болтов (шпилек).

Примечание — Величина пробного давления должна быть не более величины пробного давления аппаратов, если трубопровод испытывают совместно с аппаратами.

13.2.2 В случае если для обеспечения условий прочности и герметичности при испытаниях возникает необходимость увеличения диаметра, числа или замены материала болтов (шпилек) фланцевых соединений, допускается уменьшить пробное давление до максимальной величины, при которой во время проведения испытаний обеспечиваются условия прочности болтов (шпилек) без увеличения их диаметра, числа или без замены материала.

13.2.3 Во всех случаях величину пробного давления следует принимать такой, чтобы максимальные напряжения в стенке трубопровода при пробном давлении не превышали 95 % предела текучести материала при температуре испытания.

13.2.4 В случае если трубопровод и его элементы работают в диапазоне температур ползучести и допускаемое напряжение для материалов трубопроводов и его элементов при расчетной температуре $[\sigma]_t$ определяют на базе предела длительной прочности или предела ползучести, до-

пускается в формуле (6) вместо $[\sigma]_t$ использовать величину допускаемого напряжения при расчетной температуре $[\sigma]_T$, полученную только на базе не зависящих от времени характеристик (предела текучести и временного сопротивления), без учета ползучести и длительной прочности по ГОСТ 34347.

13.2.5 Давление в трубопроводе при испытании должно увеличиваться до значения около 50 % от установленного испытательного давления. Затем давление необходимо увеличивать поэтапно приблизительно по 10 % от заданного испытательного давления до его достижения. Трубопроводная система должна поддерживаться при этом испытательном давлении в течение не менее 30 мин. Затем давление необходимо уменьшить до расчетного давления, и все поверхности элементов, сварных соединений и сами сварные соединения должны быть подвергнуты тщательному визуальному осмотру. Во время этого осмотра на трубопроводе должны отсутствовать следы пластической деформации.

Продолжительность испытания на прочность и плотность определяют временем осмотра трубопровода и проверки герметичности разъемных соединений.

После окончания гидравлического испытания все воздушники на трубопроводе должны быть открыты и трубопровод должен быть полностью освобожден от воды через соответствующие дренажи.

13.2.6 Арматуру следует подвергать гидравлическому испытанию пробным давлением в соответствии с ГОСТ 356.

13.2.7 При заполнении трубопровода водой воздух должен быть удален полностью. Давление в испытываемом трубопроводе следует повышать плавно. Скорость подъема давления должна быть указана:

- для испытания трубопровода на заводе-изготовителе — в технической документации;
- для испытания трубопровода в процессе монтажа — в инструкции производителя работ.

13.2.8 Использование сжатого воздуха или другого газа для подъема давления не допускается.

13.2.9 При испытании не допускается обстукивание стальных трубопроводов.

13.2.10 Результаты гидравлического испытания на прочность и плотность признают удовлетворительными, если во время испытания не выявлены разрывы, видимые деформации, падение давления по манометру, а в основном металле, сварных швах, корпусах арматуры, разъемных соединениях и во всех врезках не обнаружены течи и запотевания.

13.2.11 Одновременное гидравлическое испытание нескольких трубопроводов, смонтированных на общих несущих строительных конструкциях или эстакаде, допускается только в том случае, если это разрешено проектом.

13.3 Пневматическое испытание на прочность и плотность

13.3.1 Пневматическое испытание на прочность и плотность проводят для трубопроводов на $P_N \leq 100$ с учетом требований 13.1.12, а если давление в трубопроводе выше — с учетом требований 13.1.13.

13.3.2 Величину испытательного давления принимают в соответствии с 13.2.1 при условии принятия мер по защите персонала и окружающего оборудования согласно 13.3.5, 13.3.7, 13.3.8 и 13.3.10.

13.3.3 В случае если испытания не были проведены согласно 13.3.2 или они невозможны, давление пневматического испытания должно составлять 110 % от расчетного давления.

13.3.4 Пневматическое испытание следует проводить воздухом или инертным газом.

13.3.5 Особое внимание необходимо уделить таким факторам как:

а) расположение трубопроводной системы относительно других зданий, дорог и участков, открытых для людей и всего другого оборудования и конструкций;

б) поддержание во время испытаний самых строгих существующих мер безопасности и гарантий того, что только персонал, участвующий в испытаниях, имеет доступ к участку испытаний, а район, непосредственно прилегающий к зоне испытаний, должен быть закрыт и обеспечен предупреждающими знаками, применяемыми для опасных и вредных зон;

в) проведение неразрушающего контроля перед пневмоиспытанием в объеме 100 % продольных швов. Необходимо выполнить также ультразвуковой контроль в объеме не менее 10 % для всех кольцевых швов, включая все стыковые соединения рассматриваемого трубопровода;

г) поддержание температуры испытания не менее чем на 25 °С выше температуры хрупкого излома материалов трубопровода.

13.3.6 При пневматическом испытании трубопроводов на прочность и плотность подъем давления следует вести плавно, со скоростью, равной 5 % от $P_{пр}$ в минуту, но не более 0,2 МПа в минуту, с периодическим осмотром трубопровода на следующих этапах:

- при расчетном давлении до 0,2 МПа осмотр проводят при давлении, равном 0,6 пробного давления, и при расчетном давлении;
- при расчетном давлении выше 0,2 МПа осмотр проводят при давлении, равном 0,3 и 0,6 пробного давления, и при расчетном давлении.

Во время осмотра подъем давления должен быть приостановлен. При осмотре обстукивание трубопровода, находящегося под давлением, запрещается.

Места утечки определяют по звуку просачивающегося воздуха, а также по пузырям при покрытии сварных швов, фланцевых и других соединений мыльной эмульсией и другими методами.

Дефекты устраняют только при снижении давления до нуля и отключении компрессора.

13.3.7 На время проведения пневматических испытаний на прочность как внутри помещений, так и снаружи должна быть установлена охраняемая (охранная) зона. Минимальное расстояние от края зоны до трубопровода должно составлять не менее 25 м при надземной прокладке трубопровода и не менее 10 м при подземной. Границы охранной зоны следует отмечать флажками.

13.3.8 Во время подъема давления в трубопроводе и при достижении в нем испытательного давления на прочность пребывание людей в охранной зоне запрещается.

Окончательный осмотр трубопровода разрешается по истечении 10 мин лишь после того, как испытательное давление будет снижено до расчетного. Осмотр должны проводить специально выделенные для этой цели и проинструктированные лица. Находиться в охранной зоне кому-либо, кроме этих лиц, запрещается.

13.3.9 Компрессор и манометры, используемые при проведении пневматического испытания трубопроводов, должны быть расположены вне охранной зоны.

13.3.10 Для наблюдения за охранной зоной устанавливают специальные посты. Число постов для наружных трубопроводов определяют из расчета один пост на 200 м длины трубопровода. В остальных случаях число постов определяют исходя из местных условий, с тем чтобы охрана зоны была надежно обеспечена.

13.4 Промывка и продувка трубопровода

13.4.1 Трубопроводы следует промывать или продувать в соответствии с указаниями проекта.

Промывку можно проводить водой, химическими реагентами и др.

Продувку можно проводить сжатым воздухом, паром или инертным газом.

Промывку, продувку трубопроводов следует проводить по специально разработанной схеме.

При проведении промывки (продувки) в зимнее время необходимо принимать меры против замерзания трубопроводов. О проведении промывки и продувки составляют акт.

13.4.2 Промывку необходимо проводить со скоростью от 1 до 1,5 м/с.

После промывки трубопровод должен быть полностью опорожнен и продут воздухом или инертным газом.

13.4.3 Продувку трубопроводов следует проводить под давлением, равным рабочему, но не более 4 МПа. Продувку трубопроводов, работающих под избыточным давлением до 0,1 МПа, или вакуумом, следует проводить под давлением не более 0,1 МПа.

13.4.4 Продолжительность продувки, если нет специальных указаний в проекте, должна составлять не менее 10 мин.

13.5 Дополнительные испытания на герметичность

13.5.1 Трубопроводы помимо обычных испытаний на прочность и плотность следует подвергать дополнительному пневматическому испытанию на герметичность с определением падения давления во время испытания.

Необходимость проведения дополнительных испытаний на герметичность других трубопроводов устанавливают проектом.

Трубопроводы, находящиеся в обвязке технологического оборудования, следует испытывать совместно с этим оборудованием.

13.5.2 Дополнительное испытание на герметичность проводят воздухом или инертным газом после завершения испытаний на прочность и плотность, промывки и продувки.

13.5.3 Дополнительное испытание на герметичность проводят давлением, равным рабочему, а для вакуумных трубопроводов — давлением 0,1 МПа.

13.5.4 Продолжительность дополнительных испытаний необходимо указывать в проектной документации для каждого трубопровода, подлежащего испытанию.

13.5.5 Результаты дополнительного пневматического испытания на герметичность смонтированных технологических трубопроводов, прошедших ремонт, связанный с разборкой или сваркой, признают удовлетворительными, если скорость падения давления окажется не более 0,1 % за 1 ч.

Скорость падения давления для трубопроводов, транспортирующих вещества других групп, устанавливают проектом.

Эти нормы относятся к трубопроводам внутренним диаметром до 250 мм включительно.

При испытании трубопроводов больших диаметров нормы падения давления в них определяют умножением приведенных величин, указанных в формуле (5), на поправочный коэффициент, рассчитываемый по формуле

$$K = \frac{250}{D_{\text{вн}}}, \quad (7)$$

где $D_{\text{вн}}$ — внутренний диаметр испытываемого трубопровода, мм.

Если испытываемый трубопровод состоит из участков различных диаметров, средний внутренний диаметр его определяют по формуле

$$D_{\text{ср}} = \frac{(D_1^2 \times L_1 + D_2^2 \times L_2 + \dots + D_n^2 \times L_n)}{(D_1 \times L_1 + D_2 \times L_2 + \dots + D_n \times L_n)}, \quad (8)$$

где D_1, D_2, D_n — внутренний диаметр участков, м;

L_1, L_2, L_n — длины участков трубопровода, соответствующие указанным диаметрам, м.

Падение давления в трубопроводе во время испытания его на герметичность определяют по формуле

$$\Delta P = \frac{100}{\tau} \left(1 - \frac{P_{\text{кон}} T_{\text{нач}}}{P_{\text{нач}} T_{\text{кон}}} \right), \quad (9)$$

где ΔP — падение давления, % от испытательного давления;

τ — время испытаний, ч;

$P_{\text{кон}}, P_{\text{нач}}$ — сумма манометрического и барометрического давлений соответственно в конце и в начале испытания, МПа;

$T_{\text{нач}}, T_{\text{кон}}$ — температура в трубопроводе соответственно в начале и в конце испытания, К.

Давление и температуру в трубопроводе определяют как среднее арифметическое показаний манометров и термометров, установленных на нем во время испытаний.

13.5.6 Испытание на герметичность с определением падения давления можно проводить только после выравнивания температур в трубопроводе. Для наблюдения за температурой в трубопроводе в начале и в конце испытываемого участка следует устанавливать термометры.

13.5.7 После окончания дополнительного испытания на герметичность по каждому трубопроводу составляют акт.

13.6 Сдача-приемка смонтированных трубопроводов

13.6.1 Сдачу-приемку трубопроводов после монтажа следует осуществлять в соответствии с требованиями настоящего стандарта.

13.6.2 Монтажная организация до начала пусконаладочных работ должна передать владельцу трубопровода Свидетельство о монтаже.

13.6.3 Составляют описание сопроводительных документов предприятия — изготовителя сборочных единиц, изделий и материалов, применяемых при монтаже трубопровода и входящих в состав Свидетельства о монтаже.

13.6.4 Комплектовать Свидетельство о монтаже участков трубопроводов следует на технологический блок, технологический узел или систему, указанный (указанную) в рабочей документации.

14 Требования к эксплуатации трубопроводов

14.1 Обслуживание

14.1.1 Лица, осуществляющие на предприятии надзор за трубопроводами, а также лица, ответственные за исправное состояние и безопасную эксплуатацию трубопроводов, должны назначаться из числа лиц, имеющих соответствующую квалификацию и практический опыт работы, прошедших обучение и аттестацию.

14.1.2 Организация, осуществляющая эксплуатацию трубопровода (владелец трубопровода), несет ответственность за правильную и безопасную эксплуатацию трубопровода, контроль за его работой, за своевременность и качество проведения технического обслуживания и ремонта, а также за согласование с автором проекта всех изменений, вносимых в объект и в проектную документацию.

14.1.3 На трубопроводы всех категорий составляют паспорт установленного образца. На внутриблочные трубопроводы паспорта не оформляют.

Перечень документов, прилагаемых к паспорту, должен соответствовать требованиям 14.4.

14.1.4 В паспорт трубопровода необходимо вносить дату проведенных ревизий и данные о ремонтах.

14.1.5 Эксплуатация трубопроводов, отработавших расчетный срок службы, допускается при получении положительного технического заключения о возможности его дальнейшей работы и разрешения на применение в порядке, установленном НД.

14.1.6 На трубопроводах из углеродистой стали с рабочей температурой 400 °С и выше, а также на трубопроводах из высоколегированной аустенитной стали (рабочая температура 550 °С и выше) необходимо проводить наблюдение за ростом остаточной деформации.

14.2 Надзор во время эксплуатации

14.2.1 В период эксплуатации трубопроводов одной из основных обязанностей обслуживающего персонала является постоянное и тщательное наблюдение за состоянием трубопроводов и их деталей (сварных швов, разъемных соединений, включая крепеж, прокладок), антикоррозионной защиты и изоляции, дренажных устройств, компенсаторов, опорных конструкций, подвесок и т. д. Результаты осмотров необходимо фиксировать в вахтенном журнале не реже одного раза в смену.

14.2.2 Технологические трубопроводы, работающие в водородсодержащих средах, необходимо периодически обследовать с целью оценки их технического состояния в соответствии с НД.

14.2.3 При периодическом обследовании необходимо проверять:

- техническое состояние трубопроводов наружным осмотром и, при необходимости, неразрушающим контролем в местах повышенного коррозионного и эрозионного износа, нагруженных сечений и т. п.;
- устранение замечаний по предыдущему обследованию и выполнение мер по безопасной эксплуатации трубопроводов;

- полноту и порядок ведения технической документации по эксплуатации и ремонту трубопроводов. Результаты периодического обследования трубопроводов оформляют актом.

14.2.4 Трубопроводы, подверженные вибрации, а также фундаменты под опорами и эстакадами для этих трубопроводов, в период эксплуатации следует тщательно осматривать с применением приборного контроля за амплитудой и частотой вибрации.

Сроки осмотров, в зависимости от конкретных условий и состояния трубопроводов, устанавливает техническая администрация предприятия, но не реже одного раза в три месяца.

Максимально допустимую амплитуду вибрации технологических трубопроводов принимают в соответствии с 10.7.1.

14.2.5 Наружный осмотр трубопроводов, проложенных открытым способом, при периодических обследованиях можно проводить без снятия изоляции. Однако если состояние стенок или сварных швов трубопроводов вызывает сомнение, то должно быть проведено частичное или полное удаление изоляции.

14.2.6 Наружный осмотр трубопроводов, уложенных в непроходных каналах или в грунте, следует проводить путем их вскрытия на отдельных участках длиной не менее 2 м. Число участков, в зависимости от условий эксплуатации, устанавливает лицо, ответственное за безопасную эксплуатацию.

14.2.7 Если при наружном осмотре обнаружены неплотности разъемных соединений, давление в трубопроводе должно быть снижено до атмосферного, температура горячих трубопроводов — до плюс 60 °С с соблюдением необходимых мер по технике безопасности.

При обнаружении дефектов, устранение которых связано с огневыми работами, трубопровод должен быть остановлен и подготовлен к проведению ремонтных работ в соответствии с действующими инструкциями.

14.2.8 При наружном осмотре должно быть проверено состояние:

- изоляции и покрытий;
- сварных швов;
- фланцевых, муфтовых и других соединений;
- опор;
- компенсирующих устройств;
- дренажных устройств;
- арматуры и ее уплотнений;
- реперов для замера остаточной деформации;
- сварных тройниковых соединений, гибов и отводов;
- одновременно проверяют вибрацию трубопровода.

14.3 Ревизия трубопроводов

14.3.1 Основным методом контроля за надежной и безопасной эксплуатацией технологических трубопроводов является периодическая ревизия (освидетельствование), которую проводит служба технического надзора предприятия совместно с механиками, начальниками установок (производств) и лицом, ответственным за безопасную эксплуатацию трубопроводов.

Результаты ревизии служат основанием для оценки технического состояния трубопровода и возможности его дальнейшей эксплуатации.

14.3.2 Как правило, ревизия трубопроводов должна быть приурочена к планово-предупредительному ремонту отдельных агрегатов, установок или цехов.

14.3.3 Сроки проведения ревизии трубопроводов на давление до 10 МПа устанавливает предприятие-владелец в зависимости от скорости коррозионно-эрозионного износа трубопроводов, опыта эксплуатации, результатов предыдущего наружного осмотра и ревизии. Сроки должны обеспечивать безопасную, безаварийную эксплуатацию трубопровода в период между ревизиями.

14.3.4 Для трубопроводов свыше 10 МПа установлены следующие виды ревизии: выборочная и полная. Сроки выборочной ревизии устанавливает администрация предприятия в зависимости от условий эксплуатации, но не реже одного раза в четыре года.

14.3.5 Срок ревизии трубопроводов при производственной необходимости может быть продлен предприятием-владельцем с учетом результатов предыдущей ревизии и технического состояния трубопроводов.

14.3.6 При проведении ревизии особое внимание следует уделять участкам, работающим в особо сложных условиях, где наиболее вероятен максимальный износ трубопровода вследствие коррозии, эрозии, вибрации и других причин. К таким участкам могут быть отнесены те участки, где изменяется направление потока (колена, тройники, врезки, дренажные устройства, а также участки трубопроводов перед арматурой и после нее) и где возможно скопление влаги, веществ, вызывающих коррозию (тупиковые и временно не работающие участки).

14.3.7 Приступать к ревизии следует только после выполнения необходимых подготовительных работ, предусмотренных действующими инструкциями по организации и безопасному производству ремонтных работ.

14.3.8 При ревизии трубопроводов необходимо:

- а) провести наружный осмотр трубопровода согласно требованиям 14.2.8;
- б) измерить толщину стенки трубопровода приборами неразрушающего контроля.

Толщину стенок измеряют на участках, работающих в наиболее сложных условиях (колена, тройники, врезки, места сужения трубопровода, перед арматурой и после нее, места скопления влаги и продуктов, вызывающих коррозию, застойные зоны, дренажи), а также на прямых участках внутриустановочных, внутрицеховых и межцеховых трубопроводов.

При этом на прямых участках внутриустановочных трубопроводов длиной 20 м и менее и межцеховых трубопроводов длиной 100 м и менее должен быть выполнен замер толщины стенки не менее чем в трех точках.

Во всех случаях контроль толщины стенки в каждом месте необходимо проводить в трех — четырех точках по периметру, а на отводах — не менее чем в четырех — шести точках по выпуклой, вогнутой и нейтральной частям.

Следует обеспечить правильность и точность выполнения замеров, исключить влияние на них инородных тел (заусенцев, кокса, продуктов коррозии и т. п.).

Результаты замеров фиксируют в паспорте трубопровода.

Примечания

1 Вопрос о частичном или полном удалении изоляции при ревизии трубопроводов решает лицо, осуществляющее надзор за эксплуатацией трубопроводов.

2 На трубопроводах, выполненных из сталей аустенитного класса (12X18H10T и т. п.), работающих в средах, вызывающих межкристаллитную коррозию, сквозные засверловки не допускаются;

в) провести ревизию воротников фланцев внутренним осмотром (при разборке трубопровода) либо измерением толщины неразрушающими методами контроля. Число фланцев, подвергаемых ревизии, устанавливает лицо, осуществляющее надзор за эксплуатацией трубопроводов;

г) провести радиографический или ультразвуковой контроль сварных стыков, если качество их при ревизии вызвало сомнение;

д) проверить механические свойства металла труб, работающих при высоких температурах и в водородсодержащих средах, если это предусмотрено действующими НД или проектом. Вопрос о механических испытаниях решает служба технического надзора предприятия;

е) измерить на участках трубопроводов деформацию по состоянию на время проведения ревизии согласно требованиям 14.1.6;

ж) разобрать (выборочно, по указанию представителя технадзора) резьбовые соединения на трубопроводе, осмотреть их и измерить резьбовыми калибрами;

и) проверить состояние и правильность работы опор, крепежных деталей и выборочно прокладок;

к) испытать трубопровод в соответствии с 13.1.1 и 14.3.19.

14.3.9 При неудовлетворительных результатах ревизии необходимо определить границу дефектного участка трубопровода (осмотреть внутреннюю поверхность, измерить толщину и т. п.) и выполнить более частые измерения толщины стенки всего трубопровода.

При неудовлетворительных результатах ревизии должны быть проверены еще два аналогичных участка, из которых один должен быть продолжением ревизуемого участка, а второй — аналогичным ревизуемому участку.

14.3.10 Объем выборочной ревизии трубопроводов с давлением свыше 10 МПа и трубопроводов I класса ответственности должен быть:

- не менее двух участков каждого блока установки независимо от температуры среды;
- не менее одного участка каждого общецехового коллектора или межцехового трубопровода независимо от температуры среды.

Под коллектором понимают трубопровод, объединяющий ряд параллельно работающих блоков.

14.3.11 Если при ревизии трубопровода будет обнаружено, что первоначальная толщина уменьшилась под воздействием коррозии или эрозии, возможность работы должна быть подтверждена расчетом на прочность.

14.3.12 При получении неудовлетворительных результатов ревизии дополнительных участков трубопроводов с давлением свыше 10 МПа должна быть проведена полная ревизия этого трубопровода, а также участков трубопроводов, работающих в аналогичных условиях, с разборкой до 30 % каждого из указанных трубопроводов или менее при соответствующем техническом обосновании.

14.3.13 При полной ревизии разбирают весь трубопровод полностью, проверяют состояние труб и деталей, а также арматуры, установленной на трубопроводе. Сроки и обязательность полной ревизии трубопроводов настоящим стандартом не регламентированы.

14.3.14 Все трубопроводы и их участки, подвергавшиеся в процессе ревизии разборке, резке и сварке, после сборки подлежат испытанию на прочность и плотность.

При разборке единичных фланцевых соединений, связанной с заменой прокладок, арматуры или отдельных элементов (тройник, катушка и т. п.), допускается проводить испытание только на плотность.

При этом вновь устанавливаемые арматура или элемент трубопровода должны быть предварительно испытаны на прочность пробным давлением.

14.3.15 После проведения ревизии составляют акты, к которым прикладывают все протоколы и заключения о проведенных исследованиях. Результаты ревизии заносят в паспорт трубопровода. Акты и остальные документы прикладывают к паспорту.

14.3.16 После истечения назначенного проектом расчетного срока службы трубопровод должен быть подвергнут экспертизе промышленной безопасности с целью установления возможности и срока дальнейшей эксплуатации.

14.3.17 Ревизия трубопроводной арматуры

14.3.17.1 При применении арматуры с сальниками особое внимание следует обращать на набивочный материал (качество, размеры, правильность укладки в сальниковую коробку).

14.3.17.2 Для создания плотности запорную арматуру следует закрывать с номинальным усилием, указанным в эксплуатационной документации. Не допускается применять добавочные рычаги при открывании и закрывании арматуры.

14.3.17.3 Ревизию и ремонт трубопроводной арматуры, а также приводных устройств арматуры (электро-, пневмо-, гидропривод, механический привод), как правило, проводят в период ревизии трубопровода.

14.3.17.4 При ревизии арматуры должны быть выполнены следующие работы:

- внешний осмотр;
- проведение ТО в соответствии с РЭ на арматуру и приводные устройства;
- разборка и осмотр состояния отдельных деталей (при возможности);
- осмотр внутренней поверхности и при необходимости контроль неразрушающими методами (при возможности демонтажа из трубопровода);
- при необходимости притирка уплотнительных поверхностей;
- сборка, испытание на прочность и плотность корпуса и сварных швов, герметичность затвора и работоспособность.

14.3.18 Контрольные засверловки

14.3.18.1 В случаях, когда характер и закономерность коррозионного износа трубопровода не могут быть установлены методами контроля, используемыми при ревизии, для своевременной сигнализации о приближении толщины стенки к отбраковочному размеру допускается выполнять контрольные засверловки.

14.3.18.2 Необходимость в контрольных засверловках определяет служба технического надзора предприятия для каждого конкретного случая с учетом ограничений, изложенных в 14.3.18.4.

14.3.18.3 Глубина контрольных засверловок должна быть равна расчетной толщине плюс $P \times C$ (где P — половина периода между очередными ревизиями, год; C — фактическая скорость коррозии трубопровода, мм/год).

14.3.18.4 Трубопроводы, по которым транспортируют газы всех групп, трубопроводы, работающие под вакуумом и давлением $PN > 100$, трубопроводы в блоках I категории взрывоопасности, а также трубопроводы, выполненные из хромоникелевых сталей и работающие в средах, вызывающих межкристаллитную коррозию, контрольным засверловкам не подвергают. В этих случаях должен быть усилен контроль за состоянием толщины стенок трубопровода измерением ультразвуковым толщиномером.

14.3.18.5 Отверстия при контрольных засверловках следует располагать в местах поворотов, сужений, врезок, застойных зонах, а также в тройниках, дренажных отводах, перед запорной арматурой и после нее и т. п.

14.3.18.6 Отверстия контрольных засверловок на отводах и полуотводах должны быть расположены преимущественно по наружному радиусугиба из расчета одно отверстие на 0,2 м длины, но не менее одного отверстия на отвод или секцию сварного отвода.

14.3.18.7 Места расположения контрольных засверловок на трубопроводе должны быть четко обозначены.

14.3.18.8 Потеря герметичности контрольного отверстия на трубопроводе свидетельствует о приближении толщины стенки к отбраковочному размеру, поэтому такой трубопровод необходимо подвергнуть внеочередной ревизии.

14.3.19 Периодическое испытание трубопроводов

14.3.19.1 Надежность трубопроводов проверяют периодическими испытаниями на прочность и плотность согласно требованиям раздела 13.

При проведении испытания на прочность и плотность допускается применение акустико-эмиссионного контроля.

14.3.19.2 Периодичность испытания трубопроводов на прочность и плотность приурочивают ко времени проведения ревизии трубопровода.

Сроки проведения испытания для трубопроводов с давлением до 10 МПа включительно должны быть равны удвоенной периодичности проведения ревизии, принятой согласно требованиям 14.3.3 для данного трубопровода, но не реже одного раза в восемь лет.

Сроки проведения испытания (не реже) для трубопроводов с давлением свыше 10 МПа:

- для трубопроводов с температурой до 200 °С — один раз в восемь лет;
- для трубопроводов с температурой свыше 200 °С — один раз в четыре года.

14.3.19.3 Испытательное давление и порядок проведения испытания должны соответствовать требованиям раздела 13 с записью результатов в паспорт трубопровода.

14.3.20 Нормы отбраковки

14.3.20.1 Трубы, детали трубопроводов, арматура, в том числе литая (корпуса задвижек, клапанов и т. п.), подлежат отбраковке: если расчетная толщина стенки (без учета прибавки на коррозию) оказалась меньше величины, указанной в таблице, то отбраковочную толщину принимают по таблицам 20 или 21. Для внутриблочных трубопроводов отбраковочная толщина — по КД на блок.

Т а б л и ц а 20 — Отбраковочные толщины для труб и деталей трубопроводов

Наружный диаметр, мм	≤25	≤57	≤114	≤219	≤325	≤377	≥426
Наименьшая допустимая толщина стенки, мм	1,0	1,5	2,0	2,5	3,0	3,5	4,0

Т а б л и ц а 21 — Отбраковочные толщины для корпусов арматуры и литых деталей

Номинальный диаметр, мм	80	100	125	150	200	250	300	350	400	500
Наименьшая допустимая толщина стенки, мм	4,0	5,0	5,5	6,0	6,5	7,0	7,5	8	8,5	9,5

П р и м е ч а н и е — Допускается отступление от этих норм в технически обоснованных случаях.

Отбраковочная толщина стенки элементов трубопровода должна быть указана в проектной документации. Трубы и детали трубопроводов отбраковывают, если:

- при ревизии на поверхности были обнаружены трещины, отслоения, деформации (гофры, вмятины, вздутия и т. п.);
- в результате воздействия среды за время работы до очередной ревизии толщина стенки выйдет за пределы отбраковочных размеров, определяемых расчетом на прочность;
- изменились механические свойства металла и требуется их отбраковка в соответствии с действующими нормативно-техническими документами и настоящим стандартом;
- при исследовании сварных швов обнаружены дефекты, не подлежащие исправлению;
- размеры резьбовых соединений вышли из поля допусков или на резьбе имеются срывы витков, трещины, коррозионный износ;
- трубопровод не выдержал гидравлического или пневматического испытания;
- уплотнительные элементы арматуры износились настолько, что не обеспечивают ведение технологического процесса, а отремонтировать или заменить их невозможно.

14.3.20.2 Фланцы отбраковывают при:

- неудовлетворительном состоянии привалочных поверхностей;
- наличии трещин, раковин и других дефектов;
- деформации фланцев;
- уменьшении толщины стенки воротника фланца до отбраковочных размеров трубы;
- срыве, смятии и износе резьбы в резьбовых фланцах с давлением свыше 10 МПа, а также при наличии люфта в резьбе, превышающего допустимый по действующим НД. Линзы и прокладки овального сечения отбраковывают при наличии трещин, забоин, сколов, смятии уплотнительных поверхностей, деформаций.

14.3.20.3 Крепежные детали отбраковывают:

- при появлении трещин, срыва или коррозионного износа резьбы;
- в случаях изгиба болтов и шпилек;
- при остаточной деформации, приводящей к изменению профиля резьбы;
- в случае износа боковых граней головок болтов и гаек;
- в случае снижения механических свойств металла ниже допустимого уровня.

14.3.20.4 Сильфонные и линзовые компенсаторы отбраковывают в следующих случаях:

- толщина стенки сильфона или линзы достигла расчетной величины, указанной в паспорте компенсатора;
- при наработке компенсаторами расчетного числа циклов, указанного в документации, и если они эксплуатируются на пожаровзрывоопасных и токсичных средах.

14.3.20.5 Нормы отбраковки должны быть указаны в проектной документации на конкретный объект.

14.4 Техническая документация

На технологические трубопроводы ведут следующую техническую документацию:

- а) перечень технологических трубопроводов;
- б) паспорт трубопровода. К нему прилагают:
 - 1) схему трубопровода, исходной и отбраковочной толщины элементов трубопровода, мест установки арматуры, фланцев, заглушек и других деталей, мест спускных, продувочных и дренажных устройств, сварных стыков, контрольных засверловок (если они имеются) и их нумерации;
 - 2) акты ревизии и отбраковки элементов трубопровода;
 - 3) удостоверение о качестве ремонтов трубопровода. Первичные документы, в том числе журнал сварочных работ на ремонт трубопровода, подтверждающие качество примененных при ремонте материалов и качество сварных стыков, хранят в организации, выполнившей работу, и предъявляют для проверки по требованию службы технического надзора;
 - 4) документацию по контролю металла трубопровода, работающего в водородсодержащих средах;
 - в) акты периодического наружного осмотра трубопровода;
 - г) акт испытания трубопровода на прочность и плотность;
 - д) акты на ревизию, ремонт и испытание арматуры;
 - е) эксплуатационный журнал трубопровода (ведут для трубопроводов, на которые не составляют паспорта);
 - ж) журнал установки — снятия заглушек;
 - и) журнал термической обработки сварных соединений;
 - к) заключение о качестве сварных стыков;
 - л) заключение о техническом состоянии арматуры;
 - м) заключение о техническом состоянии разъемных соединений.

15 Подземные трубопроводы

15.1 На подземные трубопроводы распространяются все положения, касающиеся классификации трубопроводов, выбора типов и материалов труб, деталей технологических трубопроводов и арматуры, эксплуатации, ревизии, сроков ее проведения, отбраковки, ремонта, испытания, ведения технической документации и т. д.

15.2. Для ревизии подземных трубопроводов производят вскрытие и выемку грунта на отдельных участках длиной не менее 2 м каждый с последующим снятием изоляции, осмотром антикоррозионной и протекторной защиты, осмотром трубопровода, измерением толщины стенок, а при необходимости (по усмотрению представителей технического надзора) — с вырезкой отдельных участков.

Число участков, подлежащих вскрытию для ревизии, в зависимости от условий эксплуатации трубопровода устанавливает технический надзор предприятия исходя из следующих условий:

- при контроле сплошности изоляции трубопровода с помощью приборов вскрытие производят в местах выявленных повреждений изоляции;
- при отсутствии на предприятии средств инструментального контроля подземных трубопроводов вскрытие производят из расчета один участок на длину трубопровода не более 250 м.

15.3. При проведении ремонтно-монтажных работ на подземных трубопроводах должен быть установлен контроль за выполнением требований проекта в отношении компенсации температурных деформаций, качества применяемых материалов, сварных швов, антикоррозионного покрытия и своевременного составления всей необходимой документации по этапам проводимых работ.

15.4. Стальные подземные технологические трубопроводы должны быть защищены от почвенной коррозии и коррозии блуждающими токами.

Приложение А
(обязательное)

Применимые материалы

Таблица А.1 — Выбор материалов трубопроводов в зависимости от параметров транспортируемой среды

Марка стали, класс прочности, стандарт или ТУ	Технические требования на трубы (стандарт или ТУ)	Номинальный диаметр, мм	Виды испытаний и требований (стандарт или ТУ)	Транспортируемая среда	Расчетные параметры трубопровода			
					Максимальное давление, МПа	Максимальная температура, °С	Толщина стенки трубы, мм	Минимальная температура в зависимости от толщины стенки трубы при напряжении в стенке от внутреннего давления [σ], °С
Бесшовные трубы								
20 ГОСТ 1050	ГОСТ 8731	50—400	ГОСТ 8731	Все среды	≤5	475	≤12	минус 40
				Среды группы В	≤5	475	>12	минус 30
09Г2С ГОСТ 19281	ГОСТ 8733	10—150	ГОСТ 8733	Все среды с гарантией гидроиспытания	≤32	475	≤12	минус 40
				Все среды	≤63	475	>12	минус 30
12Х18Н10Т ГОСТ 5632	ГОСТ 9940 ГОСТ 9941	50—300 10—200	ГОСТ 9940 ГОСТ 9941	Все среды	≤40	700	—	минус 70
				Все среды	≤40	700	—	минус 270
Электросварные трубы прямошовные								
СтЗсп5 ГОСТ 380	ГОСТ 10706 группа В	450—1400	ГОСТ 10706	Среды группы В	≤2,5	300	≤12	минус 20
				Среды группы Б	≤1,6	200	—	
СтЗпс4 СтЗсп4 ГОСТ 380	ГОСТ 10706 группа В	400—1400	ГОСТ 10706	Среды группы Б	≤1,6	200	—	минус 40

Таблица А.2 — Поковки

Марка стали	Технические требования	Допустимые параметры эксплуатации		Вид испытания и дополнительное требование	Номер примечания к данной таблице
		Температура стенки, °С	Давление среды, МПа, не более		
Ст5сп ГОСТ 380	КП.245 (КП.25) ГОСТ 8479	От -20 до +400	5	Группа IV ГОСТ 8479	1, 5
Ст3сп ГОСТ 380	КП.195 (КП.20) ГОСТ 8479	От -20 до +450			
20 ГОСТ 1050	КП.195 (КП.20) КП.215 (КП.22) ГОСТ 8479	От -30 до +475	Не ограничено		1, 2, 3, 4, 6
20К ГОСТ 5520	КП.195 (КП.20) ГОСТ 8479				
09Г2С ГОСТ 19281	КП.245 (КП.25) ГОСТ 8479	От -70 до +475	—		1, 6
12Х18Н10Т ГОСТ 5632	ГОСТ 25054	От -270 до +610	Не ограничено	Группа IV ГОСТ 25054	1, 2

Примечания

- 1 Допускается применять поковки группы II для невзрывоопасных сред при давлении менее 0,07 МПа.
- 2 Допускается наравне с поковками применять стальные горячекатаные кольца для изготовления фланцев из сталей марки 20 [8] и марок 20, 12Х18Н10Т ту [9].
- 3 Допускается применять горячекатаные кольца из стали марки 20 по ГОСТ 1050 для температуры стенки от минус 31 °С до минус 40 °С при условии проведения термообработки — закалки и последующего высокого отпуска или нормализации после приварки фланца к корпусу или патрубку. При этом патрубок, привариваемый к корпусу, должен быть изготовлен из стали марки 09Г2С. Допускается применение ответных фланцев штуцеров из стали марки 20 в термообработанном состоянии при температуре стенки от минус 30 °С до минус 40 °С.
- 4 Допускается применять поковки из стали марки 20 с толщиной в месте сварки не более 12 мм при температуре стенки не ниже минус 40 °С без проведения термической обработки сварного соединения.
- 5 Для изготовления деталей, не подлежащих сварке.
- 6 Контроль ультразвуковым методом при условиях, оговоренных в 5.4.1, 5.4.2 [СП 131.13330.2020].
- 7 Для каждой плавки определяется фактор $J = (S_i + M_n) \cdot (P + S_n) 10^4 < 100$, где содержание элементов — в процентах.

Таблица А.3 — Крепежные детали

Марка стали	Технические требования	Допустимые параметры эксплуатации		Назначение
		Температура стенки, °С	Давление среды, МПа, не более	
Класс прочности 5.6, 6.6, 8.8, 21, 22, 23, 5, 6, 8, 10 ГОСТ ISO 898-1	ГОСТ ISO 898-1	От -30 до +300	2,5	Шпильки, болты, гайки
		От -20 до +300	2,5	
Ст3сп4 ГОСТ 380		От 0 до +300	10	Шайбы
		От -40 до +450	2,5	
10 ГОСТ 1050		От -40 до +425	10	Гайки
		От -40 до +450	2,5	
20, 25 ГОСТ 1050, ГОСТ 10702	[10]	От -40 до +425	10	Шпильки, болты
		От -40 до +450		
30, 35, 40, 45 ГОСТ 1050, ГОСТ 10702		От -40 до +425	16	Гайки
		От -40 до +450		
30Х, 35Х, 38ХА, 40Х ГОСТ 4543		От -40 до +425		Шайбы
		От -40 до +450		
		От -40 до +450		Шпильки, болты
				Гайки

**Приложение Б
(обязательное)**

Объем входного контроля

Т а б л и ц а Б.1 — Объем входного контроля металла сборочных единиц и элементов трубопроводов для давления свыше 10 МПа

Материалы и элементы	Вид контроля	Объем контроля
Трубы	Анализ сертификатных данных	
	Осмотр наружной и внутренней поверхностей	100 %
	Проверка маркировки	
	Контроль наружного диаметра и толщины стенки	
	Проверка стилоскопом наличия хрома, вольфрама, никеля, молибдена, ванадия, титана в металле труб из легированных марок стали	100 %
	Контроль твердости по Бринеллю с обоих концов трубы	100 % труб с толщиной стенки 5 мм и более
	Испытание на растяжение	2 трубы от партии
	Испытание на ударный изгиб	2 трубы от партии с толщиной стенки более 12 мм
	Контроль загрязненности неметаллическими включениями (при отсутствии документа на данный вид контроля)	2 трубы от партии
	Испытание на раздачу (по требованию проекта)	
	Испытание на сплющивание (по требованию проекта)	2 трубы от партии с наружным диаметром 45 мм и более
	Испытание на изгиб (по требованию проекта)	2 трубы от партии с наружным диаметром менее 45 мм
	Испытание на межкристаллитную коррозию (по требованию проекта)	2 трубы от партии
Поковки	Анализ сертификатных данных	
	Внешний осмотр	100 %
	Проверка маркировки	
	Проверка размеров	
	Магнитопорошковый или капиллярный (цветной) контроль	Выборочно, в местах, где внешним осмотром трудно определить дефекты, а также в местах исправления поверхностных дефектов
	Ультразвуковой контроль	Каждая поковка деталей D 32 мм и более
	Проверка стилоскопом наличия хрома, вольфрама, молибдена, никеля, ванадия, титана в металле поковок из легированных марок стали	100 %
	Контроль твердости по Бринеллю	

Продолжение таблицы Б.1

Материалы и элементы	Вид контроля	Объем контроля
Поковки	Испытание на растяжение	2 поковки от партии
	Испытание на ударный изгиб	
	Контроль загрязненности неметаллическими включениями (при отсутствии документа на данный вид контроля)	Каждая поковка деталей <i>DN < 250</i>
	Испытание на стойкость к МКК (по требованию проекта)	2 поковки от партии
Электроды	Проверка наличия сертификатов	
	Проверка наличия ярлыков на упаковке и соответствия их данных сертификатам	100 %
	Проверка соответствия качества электродов требованиям ГОСТ 9466	По одному электроду из 5 пачек от партии
	Проверка сварочно-технологических свойств электродов сваркой тавровых соединений ГОСТ 9466	1 пачка из партии
	Проверка ГОСТ 9466 химического состава и (при наличии требований) содержания ферритной фазы и стойкости к МКК	
Сварочная проволока	Проверка наличия сертификатов и соответствия их данных требованиям ГОСТ 2246 или ТУ	100 %
	Проверка наличия бирок на мотках и соответствия их данных сертификатам	100 %
	Проверка соответствия поверхности проволоки требованиям ГОСТ 2246 или ТУ	100 % мотков
	Проверка стилоскопом химического состава проволоки	1 моток от каждой партии
Сварочный флюс	Проверка наличия сертификата и соответствия его данных требованиям ГОСТ 9087 или ТУ	100 %
	Проверка наличия ярлыков на таре и соответствия их данных сертификату	
Защитный газ	Проверка наличия сертификата	
	Проверка наличия ярлыков на баллонах и соответствия их данных сертификату	100 %
	Проверка чистоты газа на соответствие сертификату	1 баллон от партии
Фасонные детали (тройники, переходы, угольники и т. п.)	Анализ паспортных данных	
	Проверка соответствия маркировки техническим условиям на поставку	Каждая деталь
	Проверка визуальным осмотром наружных и внутренних поверхностей на отсутствие коррозии, трещин, раковин, забоин, повреждений от транспортировки и разгрузки	
	Проверка качества обработки уплотнительных мест и кромок под сварку	Каждая деталь

Продолжение таблицы Б.1

Материалы и элементы	Вид контроля	Объем контроля
Фасонные детали (тройники, переходы, угольники и т. п.)	Магнитопорошковый или капиллярный (цветной) контроль	Выборочно, в тех местах, где внешним осмотром трудно определить дефекты, а также в местах исправления поверхностных дефектов
	Проверка качества резьбы на присоединенных концах и в гнездах под упорные шпильки (внешним осмотром, резьбовыми калибрами, прокручиванием резьбовых фланцев, шпилек)	Каждая деталь
	Проверка габаритных и присоединительных размеров	
	Проверка стилоскопом наличия хрома, никеля, молибдена, вольфрама, ванадия, титана	Каждая деталь из легированной марки стали
Металлические уплотнительные прокладки	Анализ паспортных данных	
	Проверка соответствия маркировки ТУ на поставку	Каждая прокладка
	Визуальный осмотр уплотнительной поверхности	
	Магнитопорошковый или капиллярный (цветной) контроль	В сомнительных случаях
	Проверка геометрических размеров	2 прокладки от партии
Колена и отводы гнутые	Анализ паспортных данных	
	Проверка соответствия маркировки ТУ на поставку	Каждая деталь
	Проверка визуальным осмотром наружных и внутренних поверхностей на отсутствие коррозии, трещин, раковин, забоин и повреждений от транспортировки и разгрузки	
	Измерение ультразвуковым методом толщины стенки в местегиба	
	Измерение овальности	
	Ультразвуковой контроль сплошности металла в местегиба (при отсутствии документа на данный вид контроля)	
	Магнитопорошковый или капиллярный (цветной) контроль	Выборочно, в местах исправления поверхностных дефектов
	Проверка качества обработки уплотнительных мест и кромок под сварку	Каждая деталь
	Проверка качества резьбы на присоединительных концах резьбовыми калибрами или прокручиванием резьбовых фланцев	
	Проверка габаритных и присоединительных размеров	
Проверка стилоскопом наличия хрома, никеля, молибдена, вольфрама, ванадия, титана	Каждая деталь из легированной марки стали	

Окончание таблицы Б.1

Материалы и элементы	Вид контроля	Объем контроля
Шпильки, гайки	Анализ паспортных данных	
	Проверка типа шпилек	Каждая шпилька
	Проверка соответствия маркировки техническим условиям на поставку	Каждая деталь
	Проверка длины шпилек	Каждая шпилька
	Проверка визуальным осмотром поверхностей шпилек и гаек на отсутствие коррозии, трещин, раковин, забоин и повреждений	Каждая деталь
	Проверка качества резьбы резьбовыми калибрами	
	Проверка качества и толщины покрытия	Каждая шпилька
Сварные соединения	Внешний осмотр	100 %
	Магнитопорошковый или капиллярный (цветной) контроль (при отсутствии документации на данный вид контроля)	
	Радиография или ультразвуковая дефектоскопия (при отсутствии документации на данный вид контроля)	
	Измерение твердости основного металла, металла шва, зоны термического влияния (при отсутствии документации на данный вид контроля)	100 % соединений из хромомолибденовых, хромомолибденованадиевых и хромомолибденованадиево-вольфрамовых сталей; 2 соединения из остальных марок стали
	Проверка стилоскопом наличия основных легирующих элементов, определяющих марку стали в основном и в наплавленном металле	100 %
	Определение содержания ферритной фазы для сварных соединений из аустенитных сталей, работающих при температуре свыше 350 °С (при отсутствии документации на данный вид контроля)	

**Приложение В
(обязательное)**

Применение материалов в газовых средах

Т а б л и ц а В.1 — Максимально допустимая температура применения сталей в водородсодержащих средах, °С

Марка стали	Температура, °С, при парциальном давлении водорода, МПа						
	1,5	2,5	5	10	20	30	40
20, 09Г2С	290	280	260	230	210	200	190
12Х18Н10Т	510	510	510	510	510	510	510

Примечание — Параметры применения сталей, указанные в таблице, относятся также к сварным соединениям при условии, что содержание легирующих элементов в металле шва не ниже, чем в основном металле.

Т а б л и ц а В.2 — Максимально допустимые парциальные давления окиси углерода, МПа

Тип стали	Парциальное давление, МПа, при температуре, °С	
	до 100	св. 100
Углеродистые и низколегированные с содержанием хрома до 2 %	24	—
Низколегированные с содержанием хрома свыше 2 % до 5 %	—	10
Коррозионно-стойкие стали аустенитного класса	—	24

Примечание — Условия применения установлены для скорости карбонильной коррозии не более 0,5 мм/год.

Приложение Г
(рекомендуемое)

Расстояние между осями трубопроводов

Таблица Г.1 — Расстояние между осями смежных трубопроводов и от трубопроводов до стенок каналов и стен зданий, мм, не менее

Номинальный диаметр трубопроводов, DN	Для изолированных трубопроводов										Для неизолированных трубопроводов									
	при температуре стенки, °С					без фланцев					С фланцами в одной плоскости при давлении, МПа									
	ниже минус 30		от минус 30 до +19		от +20 до +600		A		b ₄		до 1,6		2,5 и 4		6,3		10			
	A	b ₁	A	b ₂	A	b ₃	A	b ₄	A	b ₄	A	b ₅	A	b ₆	A	b ₇	A	b ₈		
10	190	140	170	120	170	120	60	30	100	70	100	70	100	70	110	80	110	80		
15	190	140	170	120	170	120	60	30	100	70	100	70	100	70	110	80	110	80		
20	210	160	170	120	200	150	70	40	110	80	110	80	110	80	120	90	120	90		
25	220	170	180	130	200	150	70	40	110	90	110	90	110	90	120	100	120	100		
32	240	190	180	130	200	150	70	40	120	100	120	100	120	100	130	100	130	100		
40	240	190	180	130	200	150	80	50	130	100	130	100	130	100	140	110	140	110		
50	270	220	210	160	230	180	80	50	130	110	130	110	130	110	140	120	150	130		
65	300	250	240	190	280	230	90	60	140	120	140	120	140	120	150	130	160	140		
80	310	260	250	200	310	260	100	70	150	130	150	130	150	130	160	130	170	140		
100	370	300	310	240	350	280	110	80	160	140	160	140	170	140	180	150	190	160		
125	410	340	350	280	370	300	120	100	180	150	180	150	190	160	200	180	210	180		
150	420	350	360	290	380	310	130	110	190	170	190	170	200	180	220	200	230	200		
175	440	370	380	310	420	350	150	130	210	180	210	180	230	200	240	210	250	220		
200	450	380	390	320	430	360	160	140	220	190	220	190	240	210	260	230	270	240		
225	480	410	420	350	440	370	170	150	240	210	240	210	260	230	270	240	290	260		
250	500	430	440	370	460	390	190	160	260	230	260	230	280	250	290	260	330	300		
300	560	480	500	420	520	440	210	190	280	260	280	260	310	280	320	290	350	320		
350	610	530	550	470	550	470	240	210	310	290	310	290	340	310	350	330	380	350		

Окончание таблицы Г.1

Номинальный диаметр трубопроводов, DN	Для изолированных трубопроводов										Для неизолированных трубопроводов									
	при температуре стенки, °С										без фланцев				С фланцами в одной плоскости при давлении, МПа					
	ниже минус 30		от минус 30 до +19		от +20 до +600		A		b ₂		b ₃		до 1,6		2,5 и 4		6,3		10	
	A	b ₁	A	b ₂	A	b ₃	A	b ₄	A	b ₅	A	b ₆	A	b ₇	A	b ₈	A	b ₇	A	b ₈
400	690	590	630	530	630	530	260	240	340	320	380	360	390	360	410	390	360	410	390	390
450	740	640	680	580	670	560	290	270	370	350	390	370	450	430	—	—	—	—	—	—
500	790	690	730	630	690	590	320	290	410	380	440	410	520	490	—	—	—	—	—	—
600	840	740	780	680	760	660	370	340	470	450	500	470	—	—	—	—	—	—	—	—
700	880	780	820	720	800	700	410	380	510	480	550	530	—	—	—	—	—	—	—	—
800	980	860	920	800	860	800	490	450	590	500	650	610	—	—	—	—	—	—	—	—
900	1030	910	970	850	970	860	540	550	640	600	—	—	—	—	—	—	—	—	—	—
1000	1130	960	1070	900	1070	900	610	560	730	680	—	—	—	—	—	—	—	—	—	—
1200	1230	1060	1170	1000	1170	1000	710	660	850	800	—	—	—	—	—	—	—	—	—	—
1400	1330	1160	1270	1100	1270	1100	810	760	950	900	—	—	—	—	—	—	—	—	—	—

Примечания

- 1 При наличии на трубопроводах арматуры для обогревающих спутников принятые по таблице расстояния А и Б (см. рисунок 3) следует проверять исходя из условий необходимости обеспечения расстояния в свету не менее:
 - для неизолированных трубопроводов при $DN \leq 600$ мм — 50 мм;
 - для изолированных трубопроводов с тепловой изоляцией — 100 мм.
- 2 Расстояние между нижней образующей или теплоизоляционной конструкцией и полом или дном канала должно быть не менее 100 мм.
- 3 Расстояние Б (между осями трубопроводов) определяют суммированием табличных размеров b_j , где $b_j = b_1, b_2, \dots, b_8$.
- 4 При расположении фланцев в разных плоскостях («вразбежку») расстояние между осями неизолированных трубопроводов следует определять суммированием b_4 большего диаметра и b_5 — b_8 меньшего диаметра.

Приложение Д
(рекомендуемое)

Расчетно-экспериментальные методы и средства защиты трубопровода от вибрации

Д.1 Технические решения по снижению пульсации потока, вибрации трубопровода и виброзащите окружающих объектов

Вибрацию снижают уменьшением или снятием возмущающих воздействий. При этом необходимо в первую очередь устранить резонансные колебания пульсирующего потока и отстроить от возможного совпадения резонансы потока и механической системы.

Применяют следующие способы отстройки системы от резонансных колебаний газа:

а) изменение длин и диаметров участков трубопроводной системы, если это допускается компоновкой системы;

б) установку диафрагм, которые рассеивают энергию колебаний газа и изменяют амплитудно-частотный спектр газа в трубопроводной системе. Ориентировочно диаметр расточки диафрагм составляет $0,5D$. Оптимальный диаметр расточки диафрагмы d , обеспечивающий эффективное гашение пульсации, для однофазных потоков может быть определен по формуле

$$d = D (V_{\text{cp}} / C)^{0,25}, \quad (\text{Д.1})$$

где V_{cp} — средняя скорость газа в трубопроводе, м/с;

C — скорость звука в газе, м/с.

Для двухфазных потоков этот диаметр

$$d = D (1,5\xi)^{0,25}, \quad (\text{Д.2})$$

где ξ — коэффициент гидравлического сопротивления диафрагмы;

в) установку буферных емкостей с целью уменьшения амплитуды пульсации давления за счет рассеивания энергии, затрачиваемой на возбуждение массы газа в объеме буферной емкости, и изменения спектра собственных частот колебаний. Для наиболее эффективного гашения колебаний буферную емкость устанавливают непосредственно у источника возбуждения колебаний (цилиндр компрессора). На несколько цилиндров одной ступени целесообразно устанавливать общую емкость;

г) установку акустических фильтров в тех случаях, когда возникает необходимость в значительном снижении колебаний, а требующиеся для этого габаритные размеры буферной емкости превышают допустимые по условиям компоновки. Акустический фильтр характеризуется четким дискретным спектром полос пропускания и гашения частот колебаний газа;

д) изменение температуры и давления нагнетания компрессора, если это возможно по технологии работы. От этих параметров зависят величины плотности продукта и скорости звука, влияющие на частотный спектр системы;

е) интерференционный способ гашения пульсаций, который эффективен в очень узкой полосе частот колебаний. Этот способ предусматривает применение специальных ответвлений или петель, длину которых подбирают равной нечетному числу полуволн;

ж) сочетание в одной трубопроводной системе различных способов гашения пульсаций. Так, возможна установка диафрагм на входе в емкость или на выходе из емкости. При этом размеры емкости могут быть уменьшены примерно на 30 % по сравнению с емкостью без диафрагмы. Дополнительные потери давления при установке диафрагмы меньше, чем дополнительные потери при резонансных колебаниях.

Последовательность проведения отстройки от резонансных колебаний, а также снижения колебаний давления газа представляет собой итерационный процесс внесения изменений в конструкцию трубопроводной системы с последующей проверкой эффективности изменений расчетом по специальным программам.

Д.2 Снижение вибрации и виброзащита окружающих объектов

Д.2.1 В трубопроводных обвязках поршневых машин максимальная энергия приходится на низшие гармоники. Расчеты допустимо проводить по нескольким первым (до 3—5) собственным частотам каждого пролета и осуществлять отстройку по этим значениям.

Для устранения механических резонансов проводят корректировку трубопроводной системы.

Спектр собственных частот любой механической системы зависит от ее объемно-конструктивных решений, условий закрепления и инерционно-жесткостных параметров. Для трубопроводных систем такими параметрами являются:

- число участков, расположенных между опорами, их конфигурация;

- наличие сосредоточенных масс и их величина;
- условия опирания;
- упругие опоры и их характеристики жесткости;
- инерционно-жесткостные параметры участков.

Сосредоточенные массы увеличивают инерционные характеристики и снижают значения собственных частот. Практически понижение значения собственной частоты способом включения дополнительной массы может быть эффективным при величине массы, соизмеримой с массой участка.

В реальных системах сосредоточенные массы конечных размеров увеличивают жесткость системы. В большинстве случаев в реальных трубопроводных системах сосредоточенные массы имеют самостоятельные опоры и могут рассматриваться как разделители системы на независимые, с жесткими заделками в точках присоединения масс.

Ужесточение системы включением дополнительной массы — фактор конструктивного увеличения собственной частоты. Влияние масс в каждом конкретном случае может быть получено только расчетом всей системы в целом.

Д.2.2 Собственные частоты трубопровода зависят от условий закрепления его концевых и промежуточных участков. При применении скользящих односторонних опор необходимо предварительно провести расчет на статическую прочность и убедиться в том, что соответствующие односторонние связи замкнутые. При отключении односторонней опоры (в случае разомкнутой связи) в исходных данных для расчета собственных частот принимают суммарную длину пролета между двумя соседними опорами, что может существенно снизить значение собственной (парциальной) частоты участка.

Целесообразность применения упругих опор определяют по результатам расчета. Упругие опоры, уменьшая эквивалентную жесткость всей системы, снижают нижнюю границу частотного диапазона участка и системы. Применение их эффективно при отстройке от резонанса в сторону уменьшения значений собственных частот.

Д.2.3 Необходимость отстройки трубопроводной системы от резонансов определяют по каждому из потенциально возможных механизмов возбуждения вибрации согласно 9.4.

Для вывода системы за пределы резонанса достаточно изменить длину участка на 15—20 %. Следует вначале проводить корректировку в сторону увеличения f_j , т. е. сокращения длины пролета. При каждом вновь принятом значении длины пролета проверяют условия согласно 9.4 по всем возмущающим частотам. В случае вывода системы из зоны одного и входа в зону другого резонанса систему корректируют по новому резонансному режиму. При невозможности корректировки в сторону увеличения f_j корректировку проводят уменьшением f_j , т. е. удлинением участка, определяющего f_j .

Д.2.4 При ограничении возможностей варьирования длиной пролета отстройку системы от резонанса проводят выбором типа опор и подбором их жесткости. Изменение расположения сосредоточенных масс задается расчетчиком только при наличии в системе сосредоточенных масс. При их отсутствии специально вводить сосредоточенные дополнительные массы для изменения спектра частот следует только при невозможности применения других способов отстройки от резонанса.

Д.2.5 При неэффективности способов, изложенных в Д.2.1 — Д.2.4, необходимо изменить геометрию системы, обеспечив свободу вариации f_j , максимально спрямив трассу, по возможности избегая лишних поворотов. При этом способе необходимо проведение поверочных расчетов трубопровода на прочность и жесткость.

При неэффективности способов, изложенных в Д.2.1 — Д.2.5, изменение инерционно-жесткостных параметров трубопровода обеспечивают варьированием диаметра трубопровода.

При наличии специальных инерционно-жесткостных гасителей, antivибраторов, исходя из экономической и технической целесообразности их применения, просчитывают варианты частотных спектров системы с гасителями и по формам колебаний дают оценку их эффективности.

Корректировку трубопроводной системы для устранения механического резонанса проводят для каждого механизма возбуждения колебаний не менее чем по пяти гармоникам и по числу собственных частот колебаний системы или по удвоенному значению числа участков системы.

Д.3 Инструментальное обследование и мониторинг трубопроводных систем и нагнетательных машин при пуске и эксплуатации

Д.3.1 Инструментальные обследования вибрации

Д.3.1.1 Целями обследования являются:

- измерение уровней вибрации трубопроводов, сравнение их с допускаемыми (см. Д.4.2);
- определение степени опасности вибрации;
- анализ спектров вибрации, диагностика частотных спектров вибровозмущений и их интенсивности;
- оценка уровней вибрации элементов нагнетательных машин (таблицы Д.3 — Д.9) как источников вибрации;
- измерение уровней пульсации давления, сравнение их с допускаемыми, определение необходимости их снижения;
- определение необходимости виброзащиты окружающих объектов;

- составление заключения о необходимости периодического или постоянного мониторинга вибрации трубопроводов и нагнетательных машин.

Д.3.1.2 Измерения вибрации выполняют в следующем порядке.

Измерение в каждом намеченном сечении проводят по трем осям. Принимают следующие направления осей:

- Y — по оси вала машины;
- X — в горизонтальной плоскости;
- Z — нормально к плоскости XY.

Направление Y выдерживают по всей трассе для каждого участка.

Точки измерения:

- нагнетательная машина — торцы цилиндров, нагнетательные патрубки, фундаментные болты;
- опоры трубопровода;
- середина каждого пролета между опорами, при наличии в пролете между опорами отводов — на концах

отвода.

Определяют частотный спектр вибрации. Измеряют размахи виброперемещений:

- общий (суммарный) уровень;
- для каждой частотной составляющей спектра.

Во время измерений фиксируют режим нагружения трубопровода:

- состав перекачиваемой среды;
- температуру на каждом участке;
- давление;
- производительность;
- время и дату проведения измерений.

При меняющихся режимах эксплуатации требуются измерения на 3—4 режимах производительности. Результаты измерений протоколируют с указанием исполнителей.

Д.3.2 Мониторинг системы

Д.3.2.1 Вид мониторинга (периодический или постоянный) вибрации трубопроводных систем определяют проектной документацией или назначают по результатам инструментальных обследований.

При периодическом мониторинге выполняют все требования Д.3.1. Периодичность измерений вибрации при опорных уровнях не выше 2 (согласно Д.4.2) назначают не реже одного раза в месяц; при значениях вибрации, приближающихся к 3-му уровню — не реже 1 раза в неделю. При стабилизации вибрации около 3-го уровня в течение 4 измерений (1 месяц) допустимо увеличить периодичность до одного месяца.

При возрастании уровня с 3-го до 4-го необходим ежедневный мониторинг, а при достижении средних значений размаха вибрации в полосе 3-го — 4-го уровней требуется срочная остановка и реконструкция системы.

Д.3.2.2 При стационарном мониторинге предусматривают:

- на нагнетательных машинах — не менее одной точки фиксации (по X, Y, Z);
- на трубопроводных системах — не менее чем в трех точках по трассе.

Допускается фиксация уровней вибрации для каждой точки по одному или двум наиболее виброопасным направлениям.

По максимальным уровням вибрации из всех намеченных точек по трассе и координатам выбирают не менее двух для включения сигнализации достижения аварийного уровня.

Д.4 Нормирование пульсации потока и вибрации трубопроводов

Д.4.1 Пульсация потока продукта

Неравномерность потока ограничивают в зависимости от рабочего давления (таблица Д.1).

Т а б л и ц а Д.1 — Ограничения неравномерности пульсации потока

P_p , МПа	<0,5	Св. 0,5 до 1,0	Св. 1,0 до 2,0	Св. 2,0 до 5,0	Св. 5,0
δ , %	4—8	От 4 до 6	От 3 до 5	От 2 до 4	От 2 до 3

Для всасывающих линий нефтяного газа допускается значение пульсации давления.

Д.4.2 Вибрации трубопроводов

Их нормируют по амплитуде виброперемещений в зависимости от частоты вибрации.

Различают четыре опорных уровня вибрации:

- 1 — расчетный при проектировании;
- 2 — допускаемый при эксплуатации;
- 3 — требующий исправления, реконструкции системы;
- 4 — уровень появления аварийных ситуаций.

В таблице Д.2 даны дискретные значения допускаемых значений вибрации трубопроводов для фиксированных частот.

Т а б л и ц а Д.2 — Допускаемые значения амплитуд вибрации трубопроводов S_a , мкм

Уровень	Частота, Гц									
	2	4	6	8	10	20	30	40	50	60
1	120	115	100	90	85	60	50	45	40	35
2	250	230	200	180	165	120	95	85	75	70
3	500	450	400	360	330	230	180	145	135	130
4	1250	1100	950	800	750	500	420	350	320	300

Соответственно в диапазонах уровня:

1—2 — удовлетворительное состояние трубопроводов;

2—3 — допускаемое значение, контроль;

3—4 — повышенный контроль, возможны отказы, необходимы исправление, реконструкция;

выше 4 — экстренное исправление.

Практически для большинства трубопроводных обвязок насосов и компрессоров главные амплитудные составляющие процессов вибрации определены с диапазоном частот до 60 Гц.

При мониторинге вибросостояния трубопроводов в условиях эксплуатации с целью оценки и выявления причин повышенных уровней вибрации необходимо иметь, кроме уровней пульсации давления, информацию об уровнях вибрации компрессоров, насосов, фундаментов и т. п.

Оценку вибрационного состояния насосов и компрессоров, за исключением поршневых машин с номинальной скоростью от 120 до 15000 мин⁻¹, проводят по средним квадратичным значениям виброскорости, мм/с, и виброперемещений, мкм, в соответствии с ГОСТ Р ИСО 10816-3. В остальных случаях, не предусмотренных в указанных стандартах, для оценки вибрации используют приводимые далее (таблицы Д.3 — Д.10) допустимые амплитуды вибрации узлов и элементов нагнетательных машин.

Т а б л и ц а Д.3 — Насосы

Частота вращения вала, Гц	<12,5	12,5—16,5	16,5—25	25—50	>50
Допустимая амплитуда вибрации S_a , мкм	120	100	80	60	50

Т а б л и ц а Д.4 — Фундаменты поршневых машин

Частота вращения вала, Гц	<3,5	3,5—8	8—25	25—50
Допустимая амплитуда вибрации S_a , мкм	400	200	100	50

Т а б л и ц а Д.5 — Фундаменты электродвигателей

Частота вращения вала, Гц	<8	8—12,5	>12,5
Допустимая амплитуда вибрации S_a , мкм	200	150	100

Т а б л и ц а Д.6 — Фундаменты турбоагрегатов

Частота вращения вала, Гц	<25	25—50	>50
Допустимая амплитуда вибрации S_a , мкм	100	70	40

Т а б л и ц а Д.7 — Цилиндры и межступенчатые аппараты поршневых машин

Частота вращения вала, Гц	<10	>10
Допустимая амплитуда вибрации S_a , мкм	250	200

Таблица Д.8 — Подшипники турбоагрегатов

Частота вращения вала, Гц	25—50	50—80	80—135	>135
Допустимая амплитуда вибрации S_a , мкм	95	20	13	1,5

Таблица Д.9 — Подшипники электродвигателей

Частота вращения вала, Гц	<12,5	12,5—16,5	16,5—25	25—50
Допустимая амплитуда вибрации S_a , мкм	80	65	50	25

Таблица Д.10 — Рабочее место машиниста

Частота вращения вала, Гц	<3	3—5	5—8	8—15	15—30	>30	<3
Допустимая амплитуда вибрации S_a , мкм	300	200	75	25	15	5	300

Библиография

- | | | |
|------|--|---|
| [1] | Технический регламент Таможенного союза ТР ТС 032/2013 | О безопасности оборудования, работающего под избыточным давлением |
| [2] | ПНАЭ-Г-7-002 | Правила и нормы в атомной энергетике. Нормы расчета на прочность оборудования и трубопроводов атомных энергетических установок |
| [3] | ASME B 16.5 | Pipe flanges and flanged fittings (Трубные фланцы и фланцевая арматура) |
| [4] | СНиП 2.09.03-85 | Сооружения промышленных предприятий |
| [5] | Миркин А. З., Усиныш В. В. | Трубопроводные системы: справочник. — М., Химия, 1991 |
| [6] | EN 13480-3 | Metallische industrielle Rohrleitungen — Teil 3 — Konstruktion und Berechnung (Трубопроводы промышленные металлические. Часть 3. Проектирование и расчет) |
| [7] | ТУ 14-3-1128-2000 | Трубы стальные бесшовные горячедеформированные для газопроводов газлифтных систем и обустройства газовых месторождений. Технические условия |
| [8] | ТУ 14-1-1431-75 | Кольца горячекатаные для фланцев из стали марки 20. Технические условия |
| [9] | ТУ 14-3-375-75 | Кольца для фланцев стальные горячекатаные. Технические условия |
| [10] | СТП 26.260.2043-2004 | Болты, шпильки, гайки, шайбы для фланцевых соединений. Технические требования |

УДК 621.643:006.354

ОКС 23.040.01
75.180.20
75.200

Ключевые слова: криогенная техника, криогенный трубопровод, материалы криогенных трубопроводов, эксплуатация криогенных трубопроводов, производство продуктов разделения воздуха

Редактор *Н.А. Аргунова*
Технический редактор *В.Н. Прусакова*
Корректор *О.В. Лазарева*
Компьютерная верстка *М.В. Малеевой*

Сдано в набор 14.06.2024. Подписано в печать 27.06.2024. Формат 60×84%. Гарнитура Ариал.
Усл. печ. л. 9,30. Уч.-изд. л. 8,37.

Подготовлено на основе электронной версии, предоставленной разработчиком стандарта

Создано в единичном исполнении в ФГБУ «Институт стандартизации»
для комплектования Федерального информационного фонда стандартов,
117418 Москва, Нахимовский пр-т, д. 31, к. 2.
www.gostinfo.ru info@gostinfo.ru