
ФЕДЕРАЛЬНОЕ АГЕНТСТВО
ПО ТЕХНИЧЕСКОМУ РЕГУЛИРОВАНИЮ И МЕТРОЛОГИИ



НАЦИОНАЛЬНЫЙ
СТАНДАРТ
РОССИЙСКОЙ
ФЕДЕРАЦИИ

ГОСТ Р
71117—
2023
(ИСО/МЭК 10373-7:2019)

Карты идентификационные
МЕТОДЫ ИСПЫТАНИЙ

Часть 7

Бесконтактные карты дальнего радиуса действия

(ISO/IEC 10373-7:2019, Cards and security devices for personal identification —
Test methods — Part 7: Contactless vicinity objects, MOD)

Издание официальное

Москва
Российский институт стандартизации
2023

Предисловие

1 ПОДГОТОВЛЕН Федеральным государственным бюджетным образовательным учреждением высшего образования «МИРЭА — Российский технологический университет» (РТУ МИРЭА) и Некоммерческим партнерством «Русское общество содействия развитию биометрических технологий, систем и коммуникаций» (Некоммерческое партнерство «Русское биометрическое общество») на основе собственного перевода на русский язык англоязычной версии стандарта, указанного в пункте 4

2 ВНЕСЕН Техническим комитетом по стандартизации ТК 098 «Биометрия и биомониторинг»

3 УТВЕРЖДЕН И ВВЕДЕН В ДЕЙСТВИЕ Приказом Федерального агентства по техническому регулированию и метрологии от 27 ноября 2023 г. № 1475-ст

4 Настоящий стандарт является модифицированным по отношению к международному стандарту ИСО/МЭК 10373-7:2019 «Карты и устройства защиты для идентификации личности. Методы испытаний. Часть 7. Бесконтактные карты дальнего радиуса действия» (ISO/IEC 10373-7:2019 «Cards and security devices for personal identification — Test methods — Part 7: Contactless vicinity objects», MOD) путем изменения отдельных фраз (слов, значений показателей, ссылок), которые выделены в тексте курсивом, а также путем изменения его структуры для приведения в соответствие с правилами, установленными в ГОСТ 1.5—2001 (подразделы 4.2 и 4.3). Внесение указанных технических отклонений направлено на учет потребностей национальной экономики Российской Федерации.

Наименование настоящего стандарта изменено относительно наименования указанного международного стандарта для приведения в соответствие с ГОСТ Р 1.5—2012 (пункт 3.5).

Сведения о соответствии ссылочных национальных стандартов международным стандартам, использованным в качестве ссылочных в примененном международном стандарте, приведены в дополнительном приложении ДА.

Сопоставление структуры настоящего стандарта со структурой примененного в нем международного стандарта приведено в дополнительном приложении ДБ

5 ВЗАМЕН ГОСТ Р ИСО/МЭК 10373-7—2011

6 Некоторые элементы настоящего стандарта могут быть объектами патентных прав. Федеральное агентство по техническому регулированию и метрологии не несет ответственности за установление подлинности каких-либо или всех таких патентных прав

Правила применения настоящего стандарта установлены в статье 26 Федерального закона от 29 июня 2015 г. № 162-ФЗ «О стандартизации в Российской Федерации». Информация об изменениях к настоящему стандарту публикуется в ежегодном (по состоянию на 1 января текущего года) информационном указателе «Национальные стандарты», а официальный текст изменений и поправок — в ежемесячном информационном указателе «Национальные стандарты». В случае пересмотра (замены) или отмены настоящего стандарта соответствующее уведомление будет опубликовано в ближайшем выпуске ежемесячного информационного указателя «Национальные стандарты». Соответствующая информация, уведомление и тексты размещаются также в информационной системе общего пользования — на официальном сайте Федерального агентства по техническому регулированию и метрологии в сети Интернет (www.rst.gov.ru)

© ISO, 2019

© IEC, 2019

© Оформление. ФГБУ «Институт стандартизации», 2023

Настоящий стандарт не может быть полностью или частично воспроизведен, тиражирован и распространен в качестве официального издания без разрешения Федерального агентства по техническому регулированию и метрологии

II

Содержание

| | |
|---|----|
| 1 Область применения | 1 |
| 2 Нормативные ссылки | 1 |
| 3 Термины, определения и сокращения | 2 |
| 3.1 Термины и определения | 2 |
| 3.2 Сокращения | 2 |
| 3.3 Обозначения | 2 |
| 4 Нормальные условия испытаний | 2 |
| 4.1 Нормальные климатические условия | 2 |
| 4.2 Предварительное кондиционирование | 2 |
| 4.3 Допустимые отклонения | 3 |
| 4.4 Паразитная индуктивность | 3 |
| 4.5 Суммарная погрешность измерения | 3 |
| 5 Испытание на воздействие статического электричества | 3 |
| 6 Испытательное оборудование и схемы испытаний | 3 |
| 6.1 Общие положения | 3 |
| 6.2 Калибровочная катушка | 3 |
| 6.3 Установка для испытательного терминального оборудования VCD | 4 |
| 6.4 Эталонные карты на интегральных схемах дальнего радиуса действия VICC | 5 |
| 6.5 Цифровой импульсный осциллограф | 6 |
| 7 Функциональные испытания карты VICC | 7 |
| 7.1 Назначение | 7 |
| 7.2 Методика испытаний | 7 |
| 7.3 Протокол испытания | 7 |
| 8 Функциональные испытания терминального оборудования VCD | 7 |
| 8.1 Напряженность электромагнитного поля и передача мощности терминального оборудования VCD | 7 |
| 8.2 Индекс модуляции и форма сигнала | 8 |
| 8.3 Прием нагрузочной модуляции | 8 |
| 9 Дополнительные испытания | 9 |
| 9.1 Дополнительные испытания VICC | 9 |
| 9.2 Дополнительные испытания VCD | 9 |
| Приложение А (обязательное) Антенна испытательного терминального оборудования VCD | 10 |
| Приложение В (справочное) Настройка антенны испытательного терминального оборудования VCD | 12 |
| Приложение С (обязательное) Катушка считывания | 14 |
| Приложение D (обязательное) Эталонная карта VICC для измерений мощности терминального оборудования VCD | 16 |
| Приложение E (справочное) Эталонная карта VICC для испытания нагрузочной модуляцией | 18 |
| Приложение F (справочное) Программа оценивания спектра | 20 |
| Приложение G (обязательное) Дополнительные испытания VICC | 25 |
| Приложение H (обязательное) Дополнительные методы испытания VCD | 42 |
| Приложение ДА (справочное) Сведения о соответствии ссылочных национальных стандартов международным стандартам, использованным в качестве ссылочных в примененном международном стандарте | 43 |
| Приложение ДБ (справочное) Сопоставление структуры настоящего стандарта со структурой примененного в нем международного стандарта | 44 |

Карты идентификационные

МЕТОДЫ ИСПЫТАНИЙ

Часть 7

Бесконтактные карты дальнего радиуса действия

Identification cards. Test methods. Part 7. Contactless vicinity cards

Дата введения — 2024—01—01

1 Область применения

Стандарты серии *ГОСТ Р ИСО/МЭК 10373* устанавливают методы испытаний для определения характеристик идентификационных карт (далее — карты), соответствующих определению, приведенному в *ГОСТ Р ИСО/МЭК 7810*. На каждый метод испытания приводится указание в одном или нескольких базовых стандартах, например в *ГОСТ Р ИСО/МЭК 7810*, либо в одном или нескольких дополнительных стандартах, устанавливающих требования к технологиям хранения информации, применяемым в картах.

Примечания

1 Критерии оценки результатов испытаний не включены в настоящий стандарт, см. базовые стандарты.

2 Испытания должны выполняться отдельно одно от другого. Не требуется последовательного выполнения всех испытаний для конкретной карты.

Настоящий стандарт устанавливает методы испытаний, относящиеся к технологии бесконтактных карт на интегральных схемах (карты дальнего радиуса действия). *ГОСТ Р ИСО/МЭК 10373-1* устанавливает методы испытаний, являющиеся общими для одной или нескольких технологий карт на интегральных схемах (ИСС). Остальные стандарты серии *ГОСТ Р ИСО/МЭК 10373* устанавливают методы испытаний для других технологий.

Если не указано иное, методы испытаний, описанные в настоящем стандарте, должны применяться исключительно к картам, которые определены в *ГОСТ Р ИСО/МЭК 15693-1*, *ГОСТ Р ИСО/МЭК 15693-2* и *ГОСТ Р ИСО/МЭК 15693-3*.

2 Нормативные ссылки

В настоящем стандарте использованы нормативные ссылки на следующие стандарты:

ГОСТ 34100.3/ISO/IEC Guide 98-3:2008 Неопределенность измерения. Часть 3. Руководство по выражению неопределенности измерения

ГОСТ Р ИСО/МЭК 7810 Карты идентификационные. Физические характеристики

ГОСТ Р ИСО/МЭК 10373-1 Карты идентификационные. Методы испытаний. Часть 1. Общие характеристики

ГОСТ Р ИСО/МЭК 10373-6 Карты идентификационные. Методы испытаний. Часть 6. Карты ближнего действия

ГОСТ Р ИСО/МЭК 15693-1—2013 Карты идентификационные. Карты на интегральных схемах бесконтактные. Карты удаленного действия. Часть 1. Физические характеристики

ГОСТ Р ИСО/МЭК 15693-2—2013 Карты идентификационные. Карты на интегральных схемах бесконтактные. Карты удаленного действия. Часть 2. Воздушный интерфейс и инициализация

ГОСТ Р ИСО/МЭК 15693-3—2011 Карты идентификационные. Карты на интегральных схемах бесконтактные. Карты удаленного действия. Часть 3. Антикollision и протокол передачи данных

Примечание — При пользовании настоящим стандартом целесообразно проверить действие ссылочных стандартов в информационной системе общего пользования — на официальном сайте Федерального агентства по техническому регулированию и метрологии в сети Интернет или по ежегодному информационному указателю «Национальные стандарты», который опубликован по состоянию на 1 января текущего года, и по выпускам ежемесячного информационного указателя «Национальные стандарты» за текущий год. Если заменен ссылочный стандарт, на который дана недатированная ссылка, то рекомендуется использовать действующую версию этого стандарта с учетом всех внесенных в данную версию изменений. Если заменен ссылочный стандарт, на который дана датированная ссылка, то рекомендуется использовать версию этого стандарта с указанным выше годом утверждения (принятия). Если после утверждения настоящего стандарта в ссылочный стандарт, на который дана датированная ссылка, внесено изменение, затрагивающее положение, на которое дана ссылка, то это положение рекомендуется применять без учета данного изменения. Если ссылочный стандарт отменен без замены, то положение, в котором дана ссылка на него, рекомендуется применять в части, не затрагивающей эту ссылку.

3 Термины, определения и сокращения

3.1 Термины и определения

В настоящем стандарте применены следующие термины с соответствующими определениями:

3.1.1 **базовый стандарт** (base standard): Стандарт, для проверки соответствия которому применим определенный метод испытания (см. 3.1.2).

3.1.2 **метод испытания** (test method): Порядок проверки характеристик идентификационных карт с целью подтверждения их соответствия стандартам.

3.2 Сокращения

В настоящем стандарте применены следующие сокращения:

AFI — идентификатор семейства приложений (application family identifier);

DSFID — идентификатор формата хранения данных (data storage format identifier);

DUT — испытуемое устройство (device under test);

EOF — конец кадра (end of frame);

ICC — карта на интегральных схемах (integrated circuit card);

n-МОП — n-канальный транзистор «металл — оксид — полупроводник» (n-type metal-oxide-semiconductor);

RFU — зарезервировано для будущего использования (reserved for future use);

TIS — исходное состояние испытания (test initial state);

TTS — целевое состояние испытания (test target state);

UID — уникальный идентификатор (unique identifier);

VCD — терминальное оборудование для карт дальнего радиуса действия (vicinity coupling device);

VICC — карта на интегральных схемах дальнего радиуса действия (vicinity integrated circuit card).

3.3 Обозначения

В настоящем стандарте применены следующие обозначения:

f_c — частота рабочего поля (frequency of the operating field);

f_{s1}, f_{s2} — поднесущие частоты (frequency of the subcarriers);

H_{max} — максимальная напряженность поля вокруг антенны терминального оборудования VCD (maximum field strength of the VCD antenna field);

H_{min} — минимальная напряженность поля вокруг антенны терминального оборудования VCD (minimum field strength of the VCD antenna field).

4 Нормальные условия испытаний

4.1 Нормальные климатические условия

Испытания проводят при температуре $(23 \pm 3)^\circ\text{C}$ [$(73 \pm 5)^\circ\text{F}$] и относительной влажности от 40 % до 60 %, если не оговорены иные климатические условия.

4.2 Предварительное кондиционирование

Если метод испытания требует проведения предварительного кондиционирования, то испытуемые карты выдерживают в нормальных климатических условиях в течение 24 ч до начала испытания.

4.3 Допустимые отклонения

Отклонения значений характеристик средств испытаний (например, линейных размеров) и параметров процедур выполнения испытаний (например, параметров настройки испытательного оборудования) от их номинальных значений, указанных в настоящем стандарте, не должны превышать $\pm 5\%$, если не оговорены другие допускаемые отклонения.

4.4 Паразитная индуктивность

Сопротивления и конденсаторы должны иметь индуктивность, которой можно пренебречь.

4.5 Суммарная погрешность измерения

Суммарная погрешность измерения по каждой величине, определяемой при испытаниях, должна быть указана в протоколе испытаний.

Основная информация приведена в *ГОСТ 34100.3*.

5 Испытание на воздействие статического электричества

ГОСТ Р ИСО/МЭК 10373-1 устанавливает методы испытаний, являющиеся общими для одной или нескольких технологий карт на интегральных схемах (ИС). Остальные стандарты серии *ГОСТ Р ИСО/МЭК 10373* устанавливают методы испытаний для других технологий.

6 Испытательное оборудование и схемы испытаний

6.1 Общие положения

В данном разделе определены состав испытательного оборудования и схемы испытаний для проверки работы карты VICC или терминального оборудования VCD в соответствии с *ГОСТ Р ИСО/МЭК 15693-2* и *ГОСТ Р ИСО/МЭК 15693-3*. В состав испытательного оборудования входят:

- калибровочная катушка (см. 6.2);
- установка испытательного терминального оборудования (см. 6.3);
- эталонная карта VICC (см. 6.4);
- цифровой импульсный осциллограф (см. 6.5).

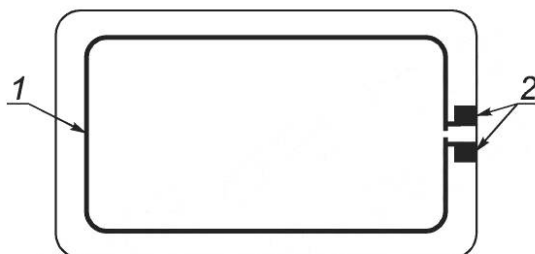
6.2 Калибровочная катушка

6.2.1 Общие положения

В данном подразделе определены размер, толщина и характеристики калибровочной катушки.

6.2.2 Размер карты калибровочной катушки

Карта с калибровочной катушкой включает зону, которая имеет высоту и ширину, определенную *ГОСТ Р ИСО/МЭК 7810* для карты формата ID-1, содержащую один виток катушки, концентричный с профилем карты (см. рисунок 1).



1 — катушка 72 × 42 мм (один виток); 2 — соединения

Рисунок 1 — Калибровочная катушка

6.2.3 Толщина и материал карты с калибровочной катушкой

Карта с калибровочной катушкой должна быть толщиной 0,76 мм $\pm 10\%$ и сделана из подходящего изоляционного материала.

6.2.4 Характеристики катушки индуктивности

Виток на карте с калибровочной катушкой должен иметь один оборот. Наружный размер этого витка должен быть 72×43 мм с относительным допуском $\pm 2\%$ мм с радиусом закругления углов контура 5 мм.

Примечание — Площадь, на которой интегрируется электромагнитное поле, составляет приблизительно 3000 мм².

Обмотка должна быть выполнена в виде печатной катушки на плате с медным покрытием 35 мкм. Ширина дорожки должна быть 500 мкм с относительным допуском $\pm 20\%$. Размер контактных площадок должен быть $1,5 \times 1,5$ мм.

Примечание — На частоте 13,56 МГц приблизительная индуктивность катушки составляет 200 нГн и приблизительное сопротивление 0,25 Ом.

Необходимо применять зонд осциллографа с высоким импедансом (например, больше 1 МОм, меньше 14 пФ), чтобы измерять напряжение разомкнутой цепи, которое наводится в катушке индуктивности. Резонансная частота всего комплекта (калибровочная катушка, соединительные провода и датчик) должна быть выше 60 МГц.

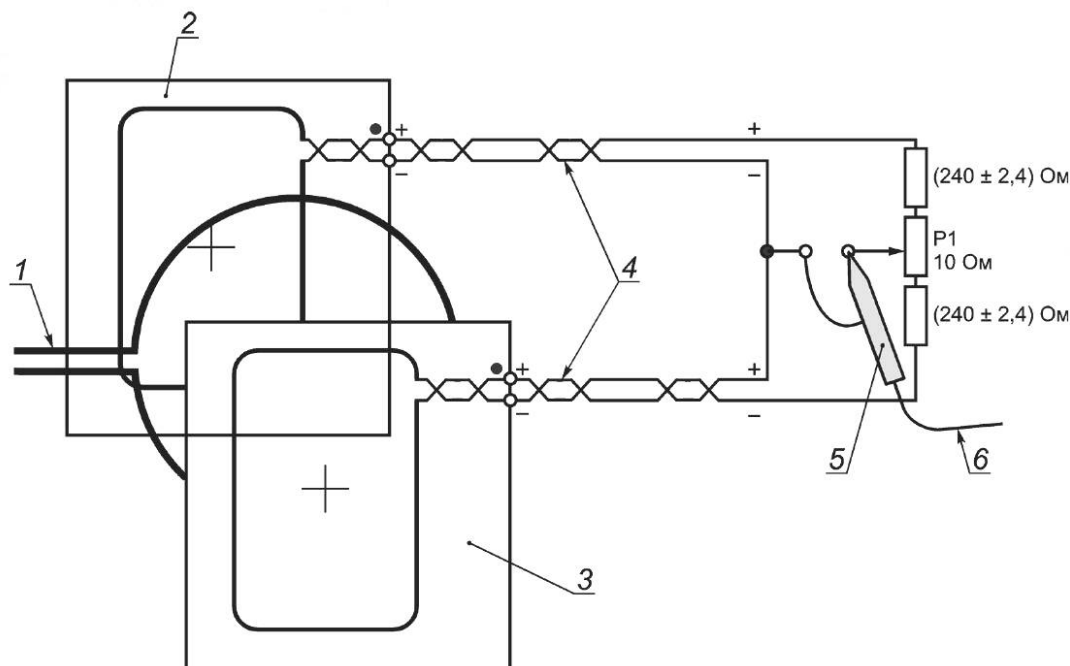
Примечание — Паразитная емкость зонда величиной меньше 35 пФ обычно обеспечивает резонансную частоту всей системы больше 60 МГц.

Калибровочный коэффициент разомкнутой цепи для рассматриваемой катушки индуктивности составляет 0,32 В на А/м (среднеквадратическое значение). [Эквивалентно 900 мВ (двойная амплитуда) на А/м (среднеквадратическое значение VCD)].

6.3 Установка для испытательного терминального оборудования VCD

6.3.1 Общие положения

Установка испытательного терминального оборудования VCD должна состоять из антенны терминального оборудования VCD диаметром 150 мм и двух параллельных катушек считывания *a* и *b*. Принципиальная схема испытательной установки показана на рисунке 2. Катушки считывания должны быть соединены так, чтобы сигнал одной был в противофазе с сигналом второй катушки. Потенциометр P1 на 10 Ом служит для точной настройки точки равновесия, когда катушки считывания не нагружены картой дальнего радиуса действия VICC или какой-либо цепью магнитного сопряжения. Емкостная нагрузка зонда, включая его паразитную емкость, должна быть меньше 14 пФ.



1 — антенна терминального оборудования VCD; 2 — катушка считывания *b*; 3 — катушка считывания *a*; 4 — одинаковая длина витков пар менее 150 мм; 5 — зонд; 6 — к осциллографу; P1 — потенциометр

Рисунок 2 — Принципиальная схема испытательной установки

Максимальная длина 150 мм витой пары учитывает более широкое расположение катушек считывания по сравнению с установкой согласно *ГОСТ Р ИСО/МЭК 10373-6*.

Во избежание случайного смещения в случае несимметричной настройки диапазона перестройки потенциометр *P1* находится только в режиме 10 Ом. Если настройка не может быть скомпенсирована напряжением в 10 Ом потенциометра *P1*, то должна быть проверена общая симметрия настройки.

Емкость соединений и зонда осциллографа должна быть сведена к минимуму для воспроизводимости результатов измерений.

Провод заземления зонда осциллографа с высоким импедансом должен быть как можно короче, менее 20 мм, или коаксиально соединен.

6.3.2 Антенна испытательного терминального оборудования VCD

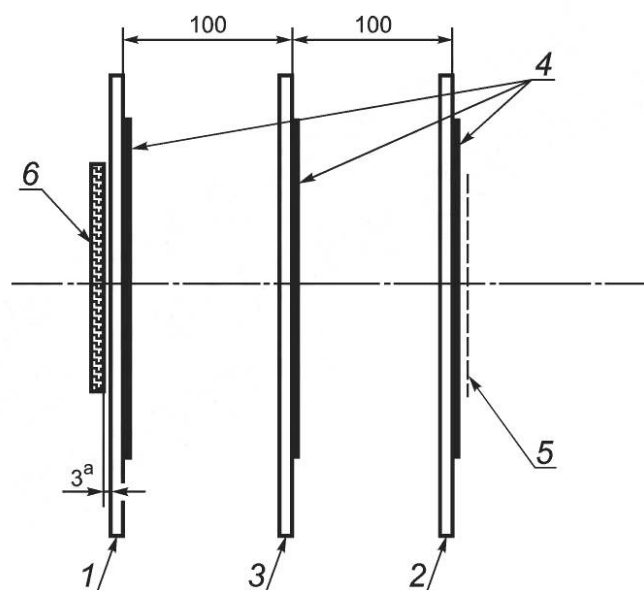
Антенна испытательного терминального оборудования VCD должна иметь диаметр 150 мм, а ее конструкция соответствовать рисункам, приведенным в приложении А. Настройка антенны может быть выполнена методом, изложенным в приложении В.

6.3.3 Катушки считывания

Размер каждой из катушек считывания должен быть равен 100 × 70 мм, а конструкция должна соответствовать рисункам, приведенным в приложении С.

6.3.4 Установка испытательного терминального оборудования VCD

Катушки считывания и антенна испытательного терминального оборудования VCD должны быть параллельными, а контуры считывания и антенны иметь общую ось, чтобы расстояние между активными проводниками составляло 100 мм, как показано на рисунке 3. Расстояние между катушкой индуктивности в испытуемом устройстве DUT и калибровочной катушкой должно быть равным относительно расстояния до катушки с антенной испытательного терминального оборудования VCD.



3^a Воздушный зазор 3 мм.

1 — катушка считывания а; 2 — катушка считывания б; 3 — антенна терминального оборудования VCD; 4 — активные проводники; 5 — калибровочная катушка; 6 — DUT

Рисунок 3 — Установка испытательного терминального оборудования VCD

Примечания

1 Расстояние 100 мм отражает считывание кода карты на большем расстоянии от устройства считывания, а воздушный зазор 3 мм позволяет избежать паразитного влияния, например расстройки при уменьшении этого зазора или неоднозначных результатов из-за шума и другого воздействия внешней среды.

2 Схема выполнена без соблюдения масштаба.

6.4 Эталонные карты на интегральных схемах дальнего радиуса действия VICC

6.4.1 Общие положения

Эталонные карты VICC предназначены, чтобы:

- измерять напряженность поля H_{\min} и H_{\max} , создаваемого терминальным оборудованием VCD (в режиме нагрузки картой VICC);

- проверять способность терминального оборудования VCD приводить в действие карту VICC;
- обнаруживать минимальный сигнал с карты VICC, модулированный нагрузкой.

6.4.2 Эталонная карта VICC для измерения мощности терминального оборудования VCD

Схема измерения мощности показана в приложении D. Рассеяние мощности может быть установлено с помощью сопротивлений $R1$ или $R2$ для того, чтобы измерять напряженность электрического поля H_{\max} и H_{\min} , как определено в 8.1.2. Резонансная частота может регулироваться потенциометром C2.

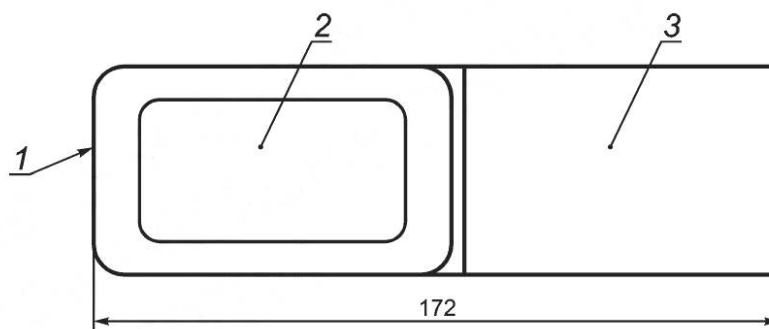
6.4.3 Эталонная карта VICC для испытания нагрузочной модуляцией

Примерная схема для испытания нагрузочной модуляцией предложена в приложении E. Можно выбирать, какую модулировать нагрузку: резистивную или реактивную.

Эталонная карта VICC калибруется, используя установку испытательного терминального оборудования следующим образом. Эталонную карту VICC устанавливают в позицию для испытуемого устройства DUT. Измеряют амплитуду сигнала, модулированного нагрузкой, как изложено в 7.2. Эта амплитуда должна соответствовать минимальной амплитуде при значениях напряженности поля, заданных базовым стандартом.

6.4.4 Размеры эталонных карт VICC

Эталонные карты VICC содержат область с катушкой индуктивности, которая имеет высоту и ширину по ГОСТ Р ИСО/МЭК 7810 для формата типа ID-1. Другая область, внешняя по отношению к первой, содержит микросхему, которая эмулирует требуемые функции карты VICC. С первой площадью эта часть карты должна сцепляться так, чтобы ее можно было вставлять в схемы проверки, характеризующие ниже, без создания помех испытаниям. Размеры эталонной карты должны быть такими, как показано на рисунке 4.



1 — контур по ГОСТ Р ИСО/МЭК 7810, формат ID-1; 2 — катушка индуктивности; 3 — микросхема

Рисунок 4 — Размеры эталонной карты VICC

Примечание — Схема выполнена без соблюдения масштаба.

6.4.5 Толщина платы эталонной карты VICC

Толщина активной зоны эталонной карты VICC должна быть $0,76 \text{ мм} \pm 10 \%$.

6.4.6 Характеристики катушки индуктивности

Катушка индуктивности в активной зоне эталонной карты VICC должна иметь четыре витка и быть концентричной с контуром площади элемента.

Внешний размер катушки должен быть $72 \times 42 \text{ мм}$ с относительным допуском $\pm 2 \%$.

Катушка индуктивности напечатана на печатной плате с медным покрытием 35 мкм .

Ширина дорожки и интервал должны быть 500 мкм с относительным допуском $\pm 20 \%$.

6.5 Цифровой импульсный осциллограф

Цифровой импульсный осциллограф должен осуществлять дискретизацию со скоростью по меньшей мере 100 миллионов отсчетов в секунду с разрешающей способностью не меньше 8 бит при оптимальном масштабировании. Осциллограф должен иметь возможность выводить дискретные данные в виде текстового файла для облегчения математических или других операций, таких как кадрирование дискретных данных, используя внешнее программное обеспечение (приложение F).

7 Функциональные испытания карты VICC

7.1 Назначение

Целью данных испытаний является определение амплитуды сигнала карты VICC, модулированного нагрузкой в пределах диапазона рабочего поля $[H_{\max}, H_{\min}]$, как определено в *ГОСТ Р ИСО/МЭК 15693-2 (пункт 6.2)*. Также должна быть установлена функциональность карты VICC с модуляцией в излучающих полях, как определено на рисунках 1 и 2 *ГОСТ Р ИСО/МЭК 15693-2—2013*.

7.2 Методика испытаний

7.2.1 Этап 1

Необходимо использовать схему испытания нагрузочной модуляции, показанную на рисунке 2, и установку испытательного терминального оборудования VCD, показанную на рисунке 3.

Высокочастотная мощность, подаваемая генератором сигналов на антенну испытательного терминального оборудования VCD, должна быть отрегулирована, чтобы создать электромагнитное поле необходимой напряженности и требуемую форму сигналов модуляции при измерениях с помощью калиброванной катушки без какой-либо карты VICC. Выход схемы испытания нагрузочной модуляции (рисунок 2) подсоединяется к цифровому импульсному осциллографу.

Остаточная амплитуда сигнала несущей частоты должна быть подстроена до минимума потенциометром на 10 Ом. Этот сигнал должен быть по меньшей мере на 40 дБ ниже уровня сигнала, полученного путем короткого замыкания одной из катушек считывания.

7.2.2 Этап 2

Испытуемая карта VICC должна быть установлена в позицию испытуемого устройства DUT concentрично с катушкой считывания *a*. Высокочастотное возбуждение антенны испытательного терминального оборудования VCD должно быть отрегулировано на требуемую напряженность электромагнитного поля.

Следует внимательно отнестись к выбору метода синхронизации для нагрузочной модуляции низкой амплитуды.

Ровно два периода дискретного модулированного сигнала на поднесущей частоте должны быть преобразованы в ряд Фурье. Используют дискретное преобразование Фурье с таким масштабом, чтобы чистый синусоидальный сигнал дал в результате свою максимальную величину. Чтобы свести к минимуму влияние переходных процессов, следует избегать цикла формирования отображения на поднесущей частоте, который следует сразу после периода без модуляции. При двух поднесущих частотах данный порядок действий должен быть выполнен еще раз на второй поднесущей частоте.

Результирующие пиковые амплитуды сигналов двух верхних боковых полос и двух нижних боковых полос на соответственных частотах $f_c + f_{s1}$, $f_c + f_{s2}$ и $f_c - f_{s1}$, $f_c - f_{s2}$ должны быть выше значения, определенного в 8.2 базового стандарта.

Последовательность соответствующих команд, как определено в *ГОСТ Р ИСО/МЭК 15693-3*, должна быть передана эталонным терминальным оборудованием VCD, чтобы получить от карты VICC сигнал или отклик нагрузочной модуляции.

7.3 Протокол испытания

В протоколе испытания должны быть указаны измеренные пиковые амплитуды сигналов верхних боковых полос на частотах $f_c + f_{s1}$, $f_c + f_{s2}$, НБП на частотах $f_c - f_{s1}$, $f_c - f_{s2}$ и напряженности приложенных электромагнитных полей, а также характеристики модуляций.

8 Функциональные испытания терминального оборудования VCD

8.1 Напряженность электромагнитного поля и передача мощности терминального оборудования VCD

8.1.1 Назначение

В ходе данного испытания измеряют напряженность электромагнитного поля, созданного терминальным оборудованием VCD вокруг его специальной антенны в его рабочей зоне, как определено в базовом стандарте. Методика испытания по 8.1.2 также позволяет определить, что терминальное оборудование VCD со специальной антенной генерирует электромагнитное поле, напряженность которого не выше значения, заданного в *ГОСТ Р ИСО/МЭК 15693-1—2013 (пункт 4.3)*.

При проведении данного испытания используют эталонные карты VICC, как определено в приложении D, чтобы установить способность специального терминального оборудования VCD передавать точную величину мощности в карту VICC, помещенную в пределах определенной рабочей зоны терминального оборудования.

8.1.2 Методика испытаний

Методика испытаний для H_{\max} :

- 1) устанавливают переключку $J1$ в положение a , чтобы активировать $R1$;
- 2) настраивают эталонную карту VICC на частоту 13,56 МГц.

Примечание — Частота резонанса эталонной карты VICC измеряется с помощью анализатора полного сопротивления или измерителя LCR (индуктивности, емкости, сопротивления), подсоединенного к калибровочной катушке. Катушку эталонной карты VICC следует располагать на калибровочной катушке с зазором в $(3,0 \pm 0,3)$ мм при совпадении осевых линий обеих катушек. Резонансной частотой является частота, на которой реактивная часть измеренного полного комплексного сопротивления становится максимальной;

- 3) устанавливают переключку $J1$ в положение b , чтобы активировать $R2$;

4) откалибровывают эталонную карту VICC в установке испытательного терминального оборудования VCD, чтобы создавать H_{\max} рабочего режима для выходного напряжения $V_{DC} = 3$ В путем регулирования $R2$;

5) располагают эталонную карту VICC в пределах определенной рабочей зоны поля испытываемого терминального оборудования VCD;

6) постоянное напряжение V_{DC} на сопротивлении $R3$ (приложение D), измеренное вольтметром с высоким импедансом, не должно превышать 3 В.

Методика испытаний для H_{\min} :

- 1) устанавливают переключку $J1$ в положение a , чтобы активировать $R1$;
- 2) настраивают эталонную карту VICC на частоту 13,56 МГц;

3) откалибровывают эталонную карту VICC в установке испытательного терминального оборудования VCD, чтобы создавать H_{\min} рабочего режима для выходного напряжения $V_{DC} = 3$ В путем регулирования $R1$;

4) располагают эталонную карту VICC в пределах определенной рабочей зоны поля испытываемого терминального оборудования VCD;

5) постоянное напряжение V_{DC} на сопротивлении $R3$, измеренное вольтметром с высоким импедансом, не должно превышать 3 В.

8.1.3 Протокол испытания

В протоколе испытания должны быть указаны измеренные значения для напряжения постоянного тока V_{DC} при H_{\min} и H_{\max} в режиме применения.

8.2 Индекс модуляции и форма сигнала

8.2.1 Назначение

Данное испытание служит для определения индекса модуляции поля терминального оборудования VCD, времени нарастания и спада и значений выброса сигнала (см. рисунки 1 и 2 ГОСТ Р ИСО/МЭК 15693-2—2013) в пределах определенной рабочей зоны.

8.2.2 Методика испытаний

Калибровочная катушка располагается в любой позиции в пределах определенной рабочей зоны электромагнитного поля терминального оборудования, при этом индекс модуляции и характеристики формы сигналов устанавливают по напряжению, наведенному в катушке, с отображением на экране осциллографа.

8.2.3 Протокол испытания

В протоколе испытания должны быть указаны измеренный индекс модуляции поля терминального оборудования VCD, время нарастания и спада и значения выброса сигнала, как определено на рисунках 1 и 2 ГОСТ Р ИСО/МЭК 15693-2—2013, в пределах определенной рабочей зоны.

8.3 Прием нагрузочной модуляции

Данное испытание может быть использовано для проверки, правильно ли терминальное оборудование VCD обнаруживает нагрузочную модуляцию карты VICC, которая соответствует базовому стандарту. Полагают, что терминальное оборудование VCD имеет средства для индикации корректного приема поднесущей(их) частоты (частот) сигнала, создаваемой(ых) при испытании карты VICC.

В приложении Е показана схема, которая может быть использована вместе с испытательным оборудованием для установления чувствительности терминального оборудования VCD к нагрузочной модуляции в пределах определенной рабочей зоны.

9 Дополнительные испытания

9.1 Дополнительные испытания VICC

Испытания должны проводиться в соответствии с приложением G.

9.2 Дополнительные испытания VCD

Испытания должны проводиться в соответствии с приложением H.

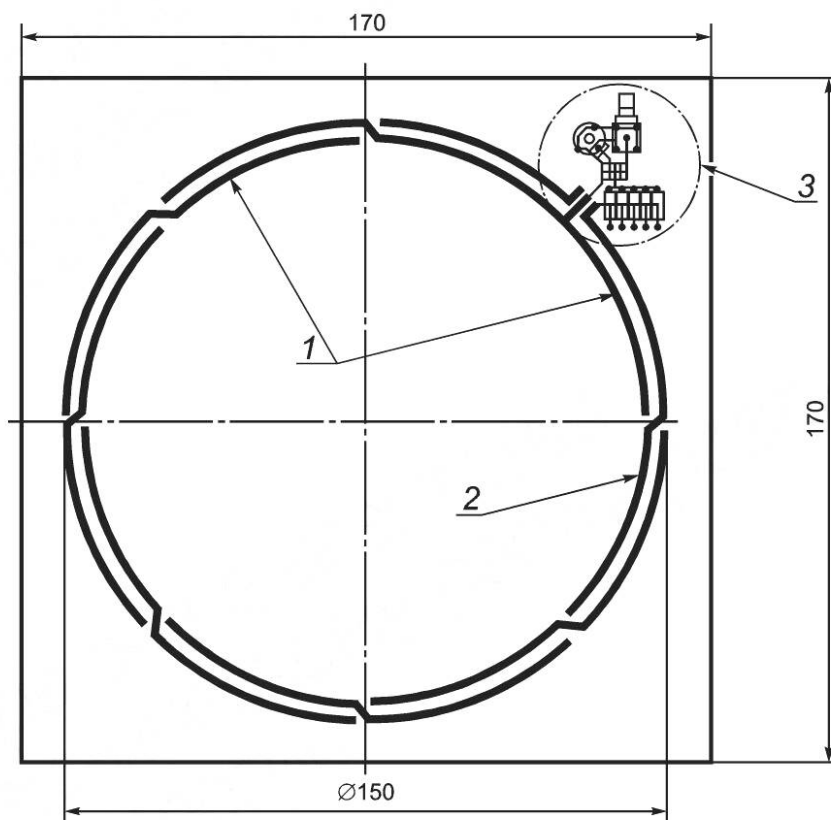
Приложение А
(обязательное)

Антенна испытательного терминального оборудования VCD

А.1 Компоновка антенны испытательного терминального оборудования VCD, включающая сеть, согласованную по импедансу

На рисунках А.1 и А.2 показана компоновка антенны испытательного терминального оборудования VCD.

Примечание — Компоновка сети, согласованной по импедансу, является информативной.



1 — заземляющая компенсационная катушка; 2 — антенная катушка; 3 — сеть, согласованная по импедансу

Рисунок А.1 — Компоновка антенны испытательного терминального оборудования VCD, включающая сеть, согласованную по импедансу (вид спереди)

Примечания

- 1 Ширина дорожки для витка антенной катушки составляет 1,8 мм (кроме сквозных отверстий платы).
- 2 Начиная от сети, согласованной по импедансу, на плате имеются пересечения через каждые 45°.
- 3 Печатная плата: толщина материала FR4 составляет 1,6 мм, с обеих сторон медь толщиной 35 мкм.
- 4 Схема выполнена без соблюдения масштаба.

А.2 Сеть, согласованная по импедансу

Полное сопротивление антенны (R_{ant} , L_{ant}) настраивается преобразователем выходного импеданса ($Z = 50$ Ом) с помощью согласованной цепи (см. рисунок А.3). Конденсаторы C1, C2 и C3 имеют фиксированные значения. Фаза входного импеданса может быть подстроена конденсатором переменной емкости C4 (см. таблицу А.1).

Необходимо поддерживать напряжения на максимальном уровне и обеспечивать максимальное рассеяние мощности в заданных пределах индивидуальных компонентов.

Следует использовать мощный генератор сопротивления с низким линейным искажением переменного выхода на 50 Ом, который способен генерировать подходящие последовательности сигналов. Перестройка индекса модуляции должна быть в диапазоне от 10 % до 30 % и от 95 % до 100 %. Выходная мощность должна быть перестраиваемой, чтобы создавать электромагнитные поля H напряженностью в диапазоне от 150 мА/м до 12 А/м. Следует обращать внимание на длительность полей, напряженность которых выше верхнего рабочего диапазона 5 А/м.

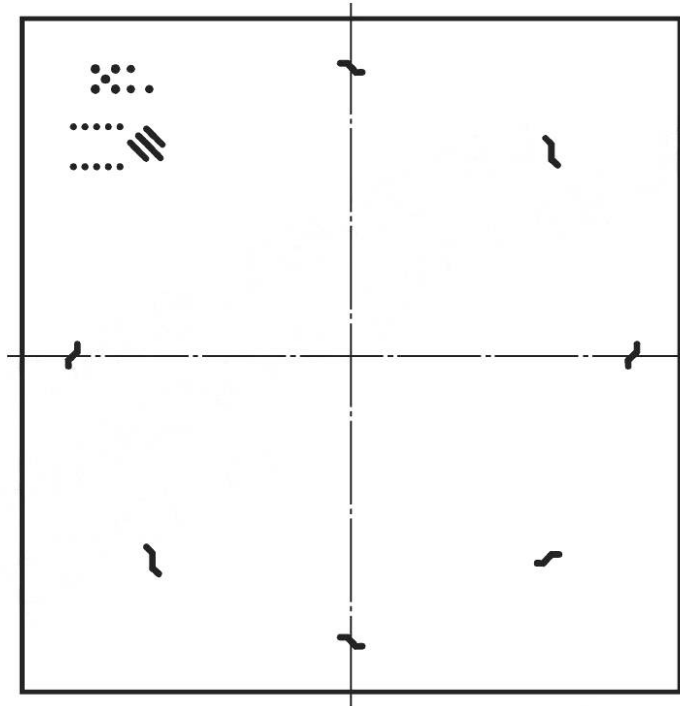
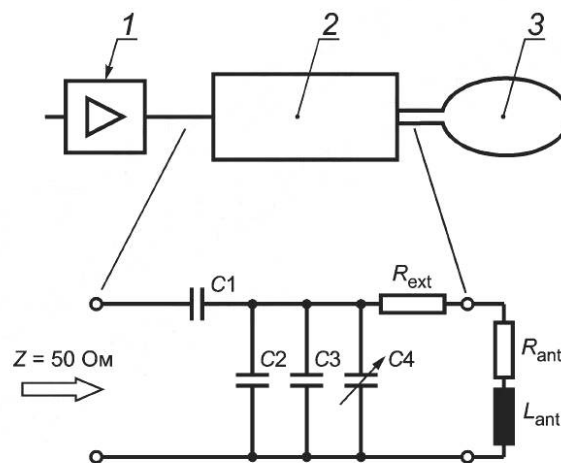


Рисунок А.2 — Компонировка антенны терминального оборудования VCD (вид сзади)



1 — генератор мощности, 50 Ом; 2 — сеть, согласованная по импедансу; 3 — антенная катушка; Z — входной импеданс; R_{ext} — внешнее сопротивление; R_{ant} — сопротивление антенны; L_{ant} — индуктивность антенны; $C1, C2, C3, C4$ — конденсаторы

Рисунок А.3 — Сеть, согласованная по импедансу

Таблица А.1 — Список компонентов

| Компонент | Значение ^а | Единица измерения |
|--|--|-------------------|
| $C1$ | 47 | пФ |
| $C2$ | 180 | пФ |
| $C3$ | 33 | пФ |
| $C4$ | От 2 до 27 | пФ |
| R_{ext} | $5 \times 4,7$ (параллельное соединение) | Ом |
| ^а В таблице компонентов приведены характерные значения, которые могут быть изменены для более точной настройки. | | |

Емкость $C4$ должна быть скорректирована с учетом входного сопротивления (50 ± 5) Ом с фазовым углом $0^\circ \pm 5^\circ$.

Приложение В
(справочное)

Настройка антенны испытательного терминального оборудования VCD

В.1 Общие положения

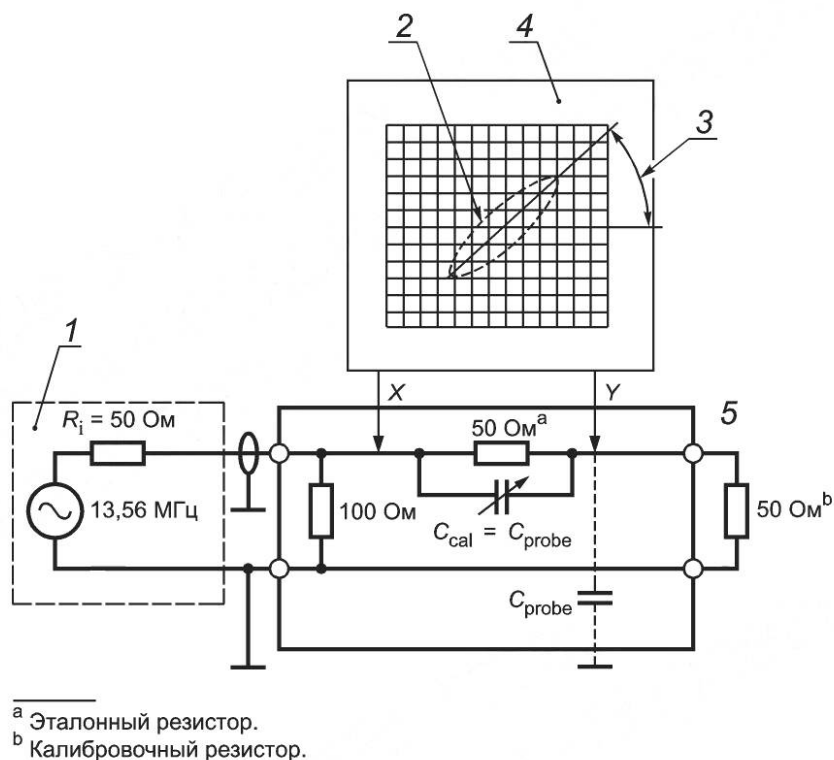
На рисунках В.1 и В.2 показаны два этапа простой фазовой настройки для согласования импеданса антенны и задающего генератора. После такой двухэтапной настройки генератор сигналов должен быть непосредственно подсоединен к выходу антенны для испытаний.

В.2 Этап 1

Сопrotивление высокого класса точности на $50 \text{ Ом} \pm 1\%$ (например, BNC-резистор 50 Ом) вставляется в сигнальную линию между выходом генератора сигналов и соединителем антенны. Два зонда осциллографа подсоединяются к обеим сторонам последовательного эталонного резистора. На осциллографе отображается фигура Лиссажу, когда он настроен для представления сигнала по осям X и Y. Установки параметров генератора сигналов:

- форма сигнала: синусоидальная;
- частота: $13,56 \text{ МГц}$;
- амплитуда: от 2 до 5 В (среднеквадратическое значение).

Выход заканчивается другим резистором высокой точности $50 \text{ Ом} \pm 1\%$ (например, BNC — окончательный резистор 50 Ом). Зонд, который включен параллельно с выходным соединителем, имеет малую паразитную емкость C_{probe} . Калибровочный конденсатор C_{cal} , включенный параллельно эталонному резистору, компенсирует паразитную емкость зонда при условии $C_{\text{cal}} = C_{\text{probe}}$. Эта емкость зонда считается компенсированной при отображении полностью сомкнутой фигуры Лиссажу.



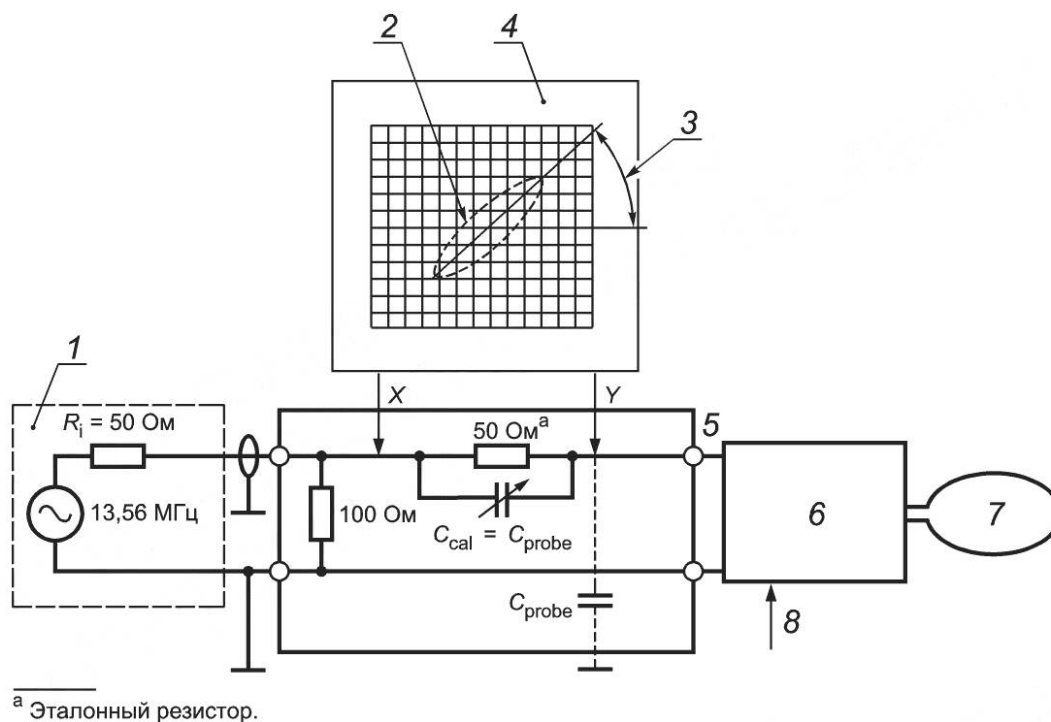
1 — генератор сигналов; 2 — замкнутая фигура: $\Phi=0$; 3 — угол, соответствующий 50 Ом ; 4 — осциллограф; 5 — выход;
 R_i — выходной импеданс генератора сигналов; C_{probe} — паразитная емкость зонда; C_{cal} — калибровочный конденсатор

Рисунок В.1 — Схема настройки (этап 1)

Заземляющий кабель должен быть проложен ближе к зонду, чтобы избежать напряжений, наведенных магнитным полем.

В.3 Этап 2

Используя те же самые значения, как на этапе 1, на втором этапе согласованная по импедансу схема подключается к выходу антенны. Конденсатор C4 на антенной плате используется для настройки фазы на ноль.



1 — генератор сигналов; 2 — замкнутая фигура: $\Phi = 0$; 3 — угол, соответствующий 50 Ohm ; 4 — осциллограф; 5 — выход;
 6 — сеть, согласованная по импедансу; 7 — антенная катушка; 8 — калибровка фазы C_4 в сети, согласованной по импедансу;
 R_1 — выходной импеданс генератора сигналов; C_{probe} — паразитная емкость зонда; C_{cal} — калибровочный конденсатор

Рисунок В.2 — Схема настройки (этап 2)

Приложение С
(обязательное)

Катушка считывания

С.1 Компоновка катушки считывания

На рисунке С.1 показана компоновка катушек считывания.

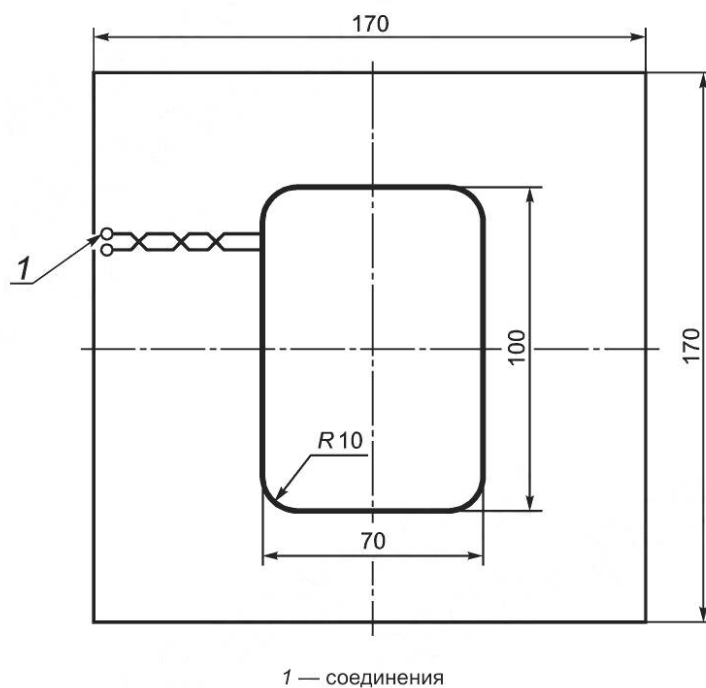


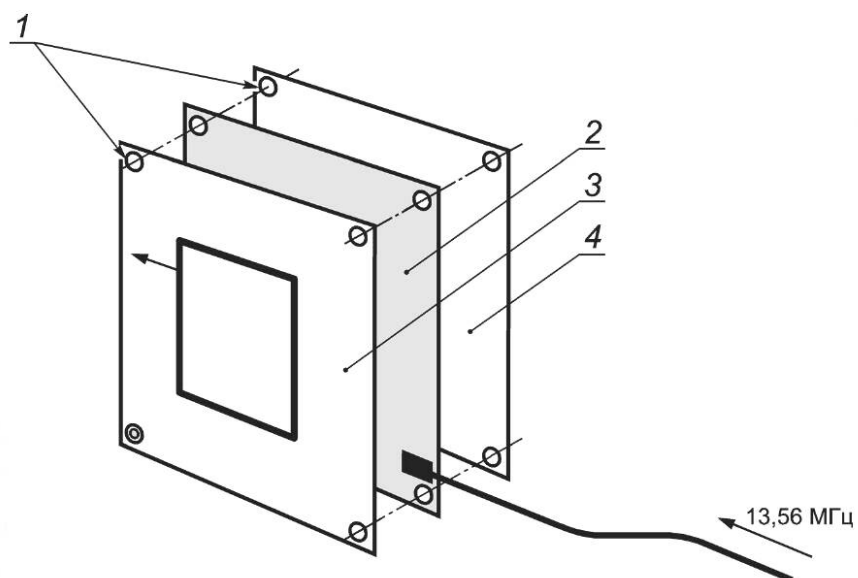
Рисунок С.1 — Компоновка для катушек считывания *a* и *b*

Примечания

- 1 Ширина дорожки для катушки считывания составляет 0,5 мм с относительным допуском $\pm 20\%$ (кроме сквозных отверстий платы).
- 2 Измерения сделаны по наружному краю.
- 3 Печатная плата: толщина материала FR4 составляет 1,6 мм, с обеих сторон медь толщиной 35 мкм.

С.2 Катушки считывания в сборе

На рисунке С.2 показана катушка считывания в сборе.



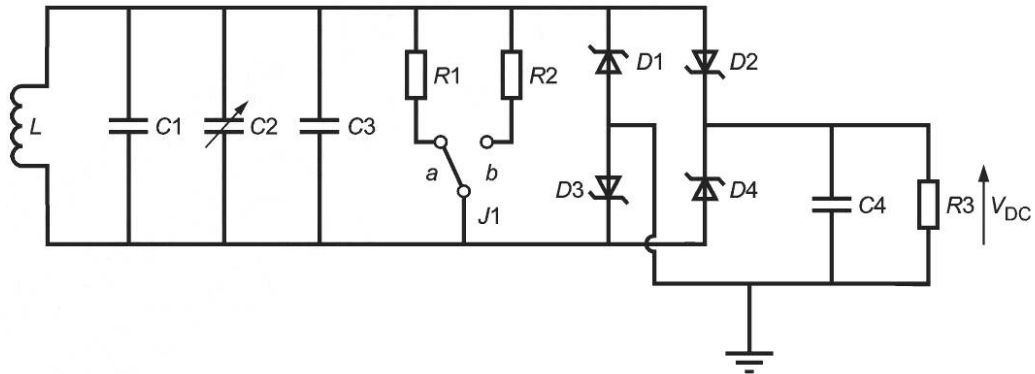
1 — соединения; 2 — антенна испытательного терминального оборудования VCD; 3 — катушка считывания *a*;
4 — катушка считывания *b*

Рисунок С.2 — Катушки считывания в сборе

**Приложение D
(обязательное)**

Эталонная карта VICC для измерений мощности терминального оборудования VCD

Эталонная карта VICC должна иметь принципиальную схему в соответствии с рисунком D.1 и значения компонентов в соответствии с таблицами D.1 и D.2.



L — антенная катушка; $C1$, $C2$, $C3$, $C4$ — конденсаторы; $D1$, $D2$, $D3$, $D4$ — диоды; $R1$, $R2$, $R3$ — резисторы; $J1$ — конфигурация установки переключки; V_{DC} — выходное напряжение

Рисунок D.1 — Схема эталонной карты VICC

Таблица D.1 — Список компонентов

| Компонент | Значение |
|---|--|
| L | См. 6.4.6 |
| $C1$ | Паразитная емкость менее 5 пФ |
| $C2$ | От 2 до 10 пФ |
| $C3$ | 27 пФ |
| $C4$ | 10 нФ |
| $D1, D2, D3, D4$ | См. характеристики в таблице D.2 (BAR 43 или эквивалент) |
| $R1^a$ | 11 кОм |
| $R2^a$ | 91 Ом |
| $R3$ | 100 кОм |
| $J1$ | Конфигурация установки переключки: a — минимальная напряженность поля; b — максимальная напряженность поля |
| ^a В таблице компонентов приведены характерные значения для $R1$ и $R2$, которые могут быть изменены для более точной настройки (см. 8.1.2). | |

Таблица D.2 — Спецификация основных характеристик $D1, D2, D3, D4$

| Символ | Режим для испытаний при $T_j=25\text{ °C}$ | Типичное значение | Максимальное значение | Единица измерения |
|--------|--|-------------------|-----------------------|-------------------|
| V_F | $I_F = 2\text{ mA}$ | — | 0,33 | В |
| C | $V_R = 1\text{ В},$ $F = 1\text{ МГц}$ | 7 | — | пФ |

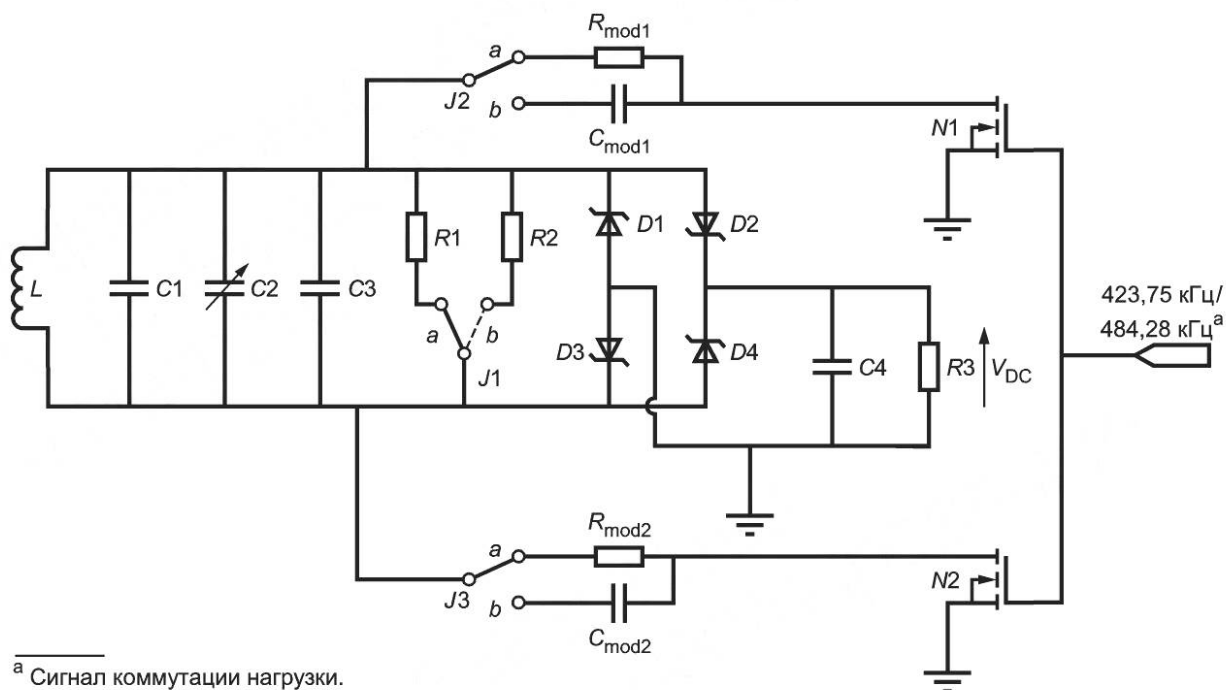
Окончание таблицы D.2

| Символ | Режим для испытаний при $T_j=25\text{ °C}$ | Типичное значение | Максимальное значение | Единица измерения |
|---|--|-------------------|-----------------------|-------------------|
| t_{rr} | $I_F = 10\text{ mA}$, $I_R = 10\text{ mA}$, $I_{rr} = 1\text{ mA}$ | — | 5 | нс |
| <p>Обозначения:</p> <p>V_F — падение прямого напряжения;</p> <p>V_R — обратное напряжение;</p> <p>I_F — прямой ток;</p> <p>I_R — обратный ток;</p> <p>t_{rr} — время обратного восстановления;</p> <p>I_{rr} — ток обратного восстановления;</p> <p>T_j — температура перехода;</p> <p>F — частота;</p> <p>C — емкость перехода.</p> | | | | |

Приложение Е
(справочное)

Эталонная карта VICC для испытания нагрузочной модуляцией

Эталонная карта VICC для испытания нагрузочной модуляцией должна иметь принципиальную схему в соответствии с рисунком Е.1 и значения компонентов в соответствии с таблицами Е.1 и Е.2.



^a Сигнал коммутации нагрузки.

L — антенная катушка; $C1, C2, C3, C4, C_{mod1}, C_{mod2}$ — конденсаторы; $D1, D2, D3, D4$ — диоды;
 $R1, R2, R3, R_{mod1}, R_{mod2}$ — резисторы; $J1, J2, J3$ — конфигурация установки переключки; $N1, N2$ — n-МОП транзистор;
 V_{DC} — выходное напряжение

Рисунок Е.1 — Схема эталонной карты VICC для испытания нагрузочной модуляцией

Таблица Е.1 — Подстройка компонентов для требуемой имитации

| Компонент | Функция | Значение |
|----------------------|---------------------|-------------------|
| $C2$ | Настройка резонанса | От 2 до 10 пФ |
| C_{mod1}, C_{mod2} | Емкостная модуляция | От 3 до 120 пФ |
| R_{mod1}, R_{mod2} | Омическая модуляция | От 0,1 до 2,7 кОм |

Таблица Е.2 — Список компонентов

| Компонент | Значение |
|------------------|-------------------------------|
| $R1$ | 11 кОм |
| $R2$ | 91 Ом |
| $R3$ | 100 кОм |
| $D1, D2, D3, D4$ | Как определено в таблице D.1 |
| L | См. 6.4.6 |
| $C1$ | Паразитная емкость менее 5 пФ |
| $C3$ | 27 пФ |

Окончание таблицы Е.2

| Компонент | Значение |
|---------------|---|
| <i>C4</i> | 10 нФ |
| <i>J1</i> | Конфигурация установки перемычки: <i>a</i> — минимальная напряженность поля; <i>b</i> — максимальная напряженность поля |
| <i>J2, J3</i> | Конфигурация установки перемычки: <i>a</i> — резистивная нагрузка; <i>b</i> — емкостная нагрузка |
| <i>N1, N2</i> | Транзистор n-МОП с низкой паразитной емкостью |

Приложение F
(справочное)

Программа оценивания спектра

Данная программа, написанная на языке C, дает пример расчета величины спектра сигнала, передаваемого от карты VICC.

```

/*****
/**** This program calculates the fourier coefficients      ****/
/**** of load modulated voltage of a VICC according      ****/
/**** the ISO/IEC 10373-7 Test methods.                 ****/
/**** The coefficient are calculated for the frequency    ****/
/**** Carrier: 13.5600 MHz                               ****/
/**** Subcarrier: 423.75 kHz / 484.286 kHz              ****/
/**** see #define N_FSUB: 32 28                          ****/
/**** Upper sideband: 13.9838 MHz / 14.0443 MHz         ****/
/**** Lower sideband: 13.1363 MHz / 13.0757 MHz        ****/
/****
/**** Input:
/**** File in CSV Format containing a table of two
/**** columns (time and test VCD output voltage vd, clause 7)
/****
/**** data format of input-file:
/**** -----
/**** - one data-point per line:
/**** {time[seconds], sense-coil-voltage[volts]}
/**** - contents in ASCII, no headers
/**** - data-points shall be equidistant time
/**** - minimum sampling rate: 100 MSamples/second
/**** - modulation waveform centred
/**** (max. tolerance: half of subcarrier cycle)
/****
/**** "screen-shot of centred modulation-waveform
/**** with 8 subcarrier cycles":
/****
/**** XXXXXXXXXXXX xx xx xx xx xx xx xx xxXXXXXXXXXXXX
/**** XXXXXXXXXXXX xx xx xx xx xx xx xx xxXXXXXXXXXXXX
/**** XXXXXXXXXXXXXXXXXXXXXXXXXXXXXXXXXXXXXXXXXXXXXXXXXXXXXXXXXXXXXXX
/**** XXXXXXXXXXXXXXXXXXXXXXXXXXXXXXXXXXXXXXXXXXXXXXXXXXXXXXXXXXXXXXX
/**** XXXXXXXXXXXXXXXXXXXXXXXXXXXXXXXXXXXXXXXXXXXXXXXXXXXXXXXXXXXXXXX
/**** XXXXXXXXXXXXXXXXXXXXXXXXXXXXXXXXXXXXXXXXXXXXXXXXXXXXXXXXXXXXXXX
/**** XXXXXXXXXXXX xx xx xx xx xx xx xx xxXXXXXXXXXXXX
/**** XXXXXXXXXXXX xx xx xx xx xx xx xx xxXXXXXXXXXXXX
/**** |-----cc-----|
/**** example for spreadsheet file (start in next line):
/**** (time) (voltage)
/**** 3.00000e-06 , 1.00
/**** 3.00200e-06 , 1.01
/**** .....
/****
/**** RUN: Modtst7 [filename1[.csv] ... filename[.csv] ]
/****
#include <stdio.h>
#include <conio.h>
#include <string.h>
#include <math.h>
#define MAX_SAMPLES 5000
#define N_FSUB 32.0F /* sidebands: 13.9838 MHz / 13.1363 MHz */
/* #define N_FSUB 28.0F /* sidebands: 14.0443 MHz / 13.0757 MHz */
float pi; /* pi=3.14... */
/* Array for time and sense coil voltage vd*/
float vtime[MAX_SAMPLES]; /* time array */

```

```

float vd[MAX_SAMPLES]; /* Array for different coil voltage */
/*****
/**** Read CSV File Function ****/
/****
/**** Description: ****/
/**** This function reads the table of time and sense coil ****/
/**** voltage from a File in CSV Format ****/
/**** ****/
/**** Input: filename ****/
/**** ****/
/**** Return: Number of samples (sample Count) ****/
/**** 0 if an error occurred ****/
/**** ****/
/**** Displays Statistics: ****/
/**** ****/
/**** Filename, SampleCount, Sample rate, Max/Min Voltage ****/
/**** ****/
int readcsv(char* fname)
{
    float a,b;
    float max_vd,min_vd;
    int i;
    FILE *sample_file;

    /***** Open File *****/
    if (!strchr(fname, '.'))
    {
        strcat(fname, ".csv");
    }
    if ((sample_file = fopen(fname, "r")) == NULL)
    {
        printf("Cannot open input file %s.\n",fname);
        return 0;
    }

    /***** Read CSV File *****/
    max_vd=-1e-9F;
    min_vd=-max_vd;
    i=0;

    while (!feof(sample_file))
    {
        if (i>=MAX_SAMPLES)
        {
            printf("Warning: File truncated !!!\n");
            printf("To much samples in file %s\b\n",fname);
            break;
        }
        fscanf(sample_file,"%f,%f\n", &a, &b);
        vtime[i] = a;
        vd[i] = b;
        if (vd[i]>max_vd) max_vd=vd[i];
        if (vd[i]<min_vd) min_vd=vd[i];
        i++;
    }
    fclose(sample_file);

    /***** Displays Statistics *****/
    printf("\n*****\n");
    printf("\nStatistics: \n");

```



```

printf(" Filename : %s\n",fname);
printf(" Sample count: %d\n",i);
printf(" Sample rate : %1.0f MHz\n",1e-6/(vtime[1]-vtime[0]));
printf(" Max(vd) : %4.0f mV\n",max_vd*1000);
printf(" Min(vd) : %4.0f mV\n",min_vd*1000);

return i;
}/***** End ReadCsv *****/

/**** Description: ****/
/**** This function calculate the Fourier coefficient ****/
/**** Input: Number of samples ****/
/**** Global Variables: ****/
/**** Displays Results: ****/
/**** Carrier coefficient ****/
/**** Upper sideband coefficient ****/
/**** Lower sideband coefficient ****/
/**** ****/

void dft(int count)
{
float c0_real,c0_imag,c0_abs,c0_phase;
float c1_real,c1_imag,c1_abs,c1_phase;
float c2_real,c2_imag,c2_abs,c2_phase;
int N_data,center,start,end;
float w0,wu,wl;

int i;

w0=(float)(13.56e6*2.0)*pi; /* carrier 13.56 MHz */
wu=(float)(1.0+1.0/N_FSUB)*w0; /* upper sideband 13.98 MHz */
wl=(float)(1.0-1.0/N_FSUB)*w0; /* lower sideband 13.14 MHz */

c0_real=0; /* real part of the carrier fourier coefficient */
c0_imag=0; /* imag part of the carrier fourier coefficient */
c1_real=0; /* real part of the up. sideband fourier coefficient */
c1_imag=0; /* imag part of the up. sideband fourier coefficient */
c2_real=0; /* real part of the lo. sideband fourier coefficient */
c2_imag=0; /* imag part of the lo. sideband fourier coefficient */

center=(count+1)/2; /* center address */

/***** signal selection *****/

/* Number of samples for two subcarrier periods */

N_data=(int)(0.5+2.0*N_FSUB/(vtime[2]-vtime[1])/13.56e6F);
/* Note: (vtime[2]-vtime[1]) are the scope sample rate */

start=center-(int)(N_data/2.0+0.5);
end=start+N_data-1;

/***** DFT *****/
for( i=start;i<=end;i++)
{

```

```

    c0_real=c0_real+vd[i]*(float)cos(w0*vtime[i]);
    c0_imag=c0_imag+vd[i]*(float)sin(w0*vtime[i]);
    c1_real=c1_real+vd[i]*(float)cos(wu*vtime[i]);
    c1_imag=c1_imag+vd[i]*(float)sin(wu*vtime[i]);
    c2_real=c2_real+vd[i]*(float)cos(wl*vtime[i]);
    c2_imag=c2_imag+vd[i]*(float)sin(wl*vtime[i]);
}

/***** DFT scale *****/
c0_real=2.0F*c0_real/(float)(N_data);
c0_imag=2.0F*c0_imag/(float)(N_data);
c1_real=2.0F*c1_real/(float)(N_data);
c1_imag=2.0F*c1_imag/(float)(N_data);
c2_real=2.0F*c2_real/(float)(N_data);
c2_imag=2.0F*c2_imag/(float)(N_data);

/***** absolute fourier coefficient *****/
c0_abs=(float)sqrt(c0_real*c0_real + c0_imag*c0_imag);
c1_abs=(float)sqrt(c1_real*c1_real + c1_imag*c1_imag);
c2_abs=(float)sqrt(c2_real*c2_real+c2_imag*c2_imag);

/***** Phase of fourier coefficient *****/
c0_phase=(float)atan2(c0_imag,c0_real);
c1_phase=(float)atan2(c1_imag,c1_real);
c2_phase=(float)atan2(c2_imag,c2_real);

/***** Result Display *****/
printf("\n\nResults: \n");

printf("Carrier ");
printf("Abs: %7.3fmV ",1000*c0_abs);
printf("Phase: %3.0fdeg\n",c0_phase/pi*180);

printf("Upper sideband ");
printf("Abs: %7.3fmV ",1000*c1_abs);
printf("Phase: %3.0fdeg\n",c1_phase/pi*180);

printf("Lower sideband ");
printf("Abs: %7.3fmV ",1000*c2_abs);
printf("Phase: %3.0fdeg\n\n",c2_phase/pi*180);
printf("\n*****\n");
return;
} /***** End DFT *****/

/***** MAIN LOOP *****/
/***** MAIN LOOP *****/
int main(unsigned short paramCount,char *paramList[])
{
    char fname[256];
    unsigned int i,sample_count;
    pi = (float)atan(1)*4; /* calculate pi */

    printf("\n*****\n");
    printf("\n**** ISO/IEC 10373-7 VICC Test-Program ****\n");
    printf("\n**** Version: 1.1 JUL 2000 ****\n");
    printf("\n*****\n");

    /***** No Input Parameter *****/
    if (paramCount==1)
    {
        printf("\nCSV File name :");

```

```
scanf("%s", fname);
if (!strchr(fname, '.')) strcat(fname, ".csv");
if (!(sample_count=readcsv(fname))) return;

dft(sample_count);
}
else
{
/***** Input Parameter Loop *****/
for (i=1;i<paramCount;i++)
{
strcpy(fname,paramList[i]);

if (!strchr(fname, '.')) strcat(fname, ".csv");
if (!(sample_count=readcsv(fname))) break;
dft(sample_count);
}
}
return;
}/***** End Main *****/
```

Приложение G
(обязательное)

Дополнительные испытания VICC

G.1 Оборудование и комплектующие для испытания VICC

G.1.1 Общие положения

В данном разделе определены состав испытательного оборудования и схемы испытаний для проверки работы карты VICC в соответствии с *ГОСТ Р ИСО/МЭК 15693-2* и *ГОСТ Р ИСО/МЭК 15693-3*. В состав испытательного оборудования входят:

- калибровочная катушка (см. 6.2);
- установка испытательного терминального оборудования VCD (см. 6.3);
- эталонная карта VICC (см. 6.4);
- цифровой импульсный осциллограф (см. 6.5).

Необходимо следить за тем, чтобы на результаты не влияли радиочастотные характеристики испытательных схем.

G.1.2 Эмуляция протокола ввода/вывода

Оборудование для испытания VICC должно обеспечивать эмуляцию протоколов, необходимых для испытания VICC.

G.1.3 Генерация синхронизации символов ввода/вывода в режиме приема

Оборудование для испытания VICC должно генерировать битовый поток ввода-вывода в соответствии с *ГОСТ Р ИСО/МЭК 15693-2*. Параметры определены далее в каждом из испытаний.

G.1.4 Измерение и мониторинг протокола радиочастотного ввода/вывода

Оборудование для испытания VICC должно быть способно измерять и контролировать синхронизацию логических состояний низкого и высокого уровней линии радиочастотного ввода/вывода относительно тактовой частоты. Оборудование для испытания VICC должно иметь возможность контролировать поднесущую частоту VICC.

G.1.5 Анализ протокола

Оборудование для испытания VICC должно быть способно анализировать битовый поток ввода-вывода в соответствии с *ГОСТ Р ИСО/МЭК 15693-2* и *ГОСТ Р ИСО/МЭК 15693-3* и извлекать логический поток данных для последующего анализа.

G.1.6 Поля и значения RFU

Во время испытания поля RFU должны постоянно проверяться на наличие значения по умолчанию. Если поле RFU не установлено в значение по умолчанию в любое время, то результат испытания имеет значение FAIL, и испытываемая карта VICC объявляется несоответствующей.

Во время испытания функциональные поля должны постоянно проверяться на наличие только функциональных или собственных значений в соответствии со стандартом. Если функциональное поле не установлено в указанное значение в любое время, то результат испытания имеет значение FAIL, и испытываемая карта VICC объявляется несоответствующей (и устанавливается значение RFU или значение блокировки).

G.1.7 Измерение времени

G.1.7.1 Синхронизация протокола

G.1.7.1.1 Время ожидания карты VICC до передачи своего ответа после приема EOF от терминального оборудования VCD (см. *ГОСТ Р ИСО/МЭК 15693-3*)

а) проверка команды инвентаризации с одним слотом

Условие: Нет
 Команда: Инвентаризация (Inventory), один слот, длина маски = 0
 Варианты флага: Одна поднесущая и две поднесущие.
 Низкая и высокая скорости передачи данных

Для измерения: t_1

б) проверка команды инвентаризации с 16 слотами

Условие: Младшие 4 бита UID VICC должны отличаться от 0. (ответ VICC должен быть в слоте, отличном от первого)

Команда: Инвентаризация (Inventory), 16 слотов, длина маски = 0
 Варианты флага: Две поднесущие.
 Высокая скорость передачи данных

Для измерения: t_1

с) проверка всех команд, имеющих немедленный ответ VICC

Условие: Команда поддерживается VICC
 Команда: Все поддерживаемые команды с немедленным ответом VICC

| | |
|--|--|
| Варианты флага: | Две поднесущие. Высокая скорость передачи данных |
| Для измерения: | t_1 |
| d) проверка всех команд с запросом типа Write («Записать») | |
| Условие: | Команда поддерживается VICC, установка флага поддерживается VICC |
| Команда: | Все поддерживаемые команды с запросом типа Write («Записать») |
| Варианты флага: | Две поднесущие. Высокая скорость передачи данных. Флаг установлен и флаг снят |
| Для измерения: | twrite_alike_response |
| twrite_alike_response: | - флаг снят: $t_{1nom} + \text{кратное } 4096/f_c \text{ с общим допуском } \pm 32/f_c$ менее 20 мс - флаг установлен: t_1 после EOF |
| e) проверка всех команд, поддерживающих ответ о продлении времени ожидания | |
| Условие: | Команда поддерживается VICC |
| Команда: | Все поддерживаемые команды, поддерживающие ответ о продлении времени ожидания |
| Варианты флага: | Одна поднесущая. Высокая скорость передачи данных. Флаг установлен и флаг снят |
| Для измерения: | $t_response$ |
| $t_response$: | $t_{1nom} + \text{кратное } 4096/f_c \text{ с общим допуском } \pm 32/f_c$ менее 20 мс |
| G.1.7.1.2 Время пропуска модуляции карты VICC после приема EOF от терминального оборудования VCD | |
| Условие: | Младшие 4 бита UID VICC должны отличаться от 0. (ответ VICC должен быть в слоте, отличном от первого) |
| Команда: | Инвентаризация (Inventory), 16 слотов, длина маски = 0 |
| Варианты флага: | Две поднесущие. Высокая скорость передачи данных |
| Дополнительный модулированный на 10 % EOF должен быть передан VCD после команды инвентаризации. Время дополнительного EOF: ~1 мс, ~2 мс, ~3 мс после EOF команды инвентаризации | |
| Для измерения: VICC отвечает в правильном слоте, пропуская дополнительный модулированный на 10 % EOF. | |
| G.1.7.1.3 Ответ в процессе | |
| Условие: | Команда поддерживается VICC |
| Команда: | Все поддерживаемые команды с ответом карты «в процессе» |
| Варианты флага: | Две поднесущие. Высокая скорость передачи данных |
| Для измерения: время ответа Баркера, время окончательного ответа, а именно: - ответ Баркера (может быть окончательным ответом): $t_{1nom} + \text{кратное } 4096/f_c \text{ с общим допуском } \pm 32/f_c$, менее 20 мс от EOF последней команды или последнего ответа Баркера; - окончательный ответ: $t_{1nom} + \text{кратное } 4096/f_c \text{ с общим допуском } \pm 32/f_c$, менее 20 мс от EOF последней команды или последнего ответа Баркера. | |
| G.1.7.1.4 Тайм-аут безопасности | |
| Условие: | Тайм-аут безопасности поддерживается VICC |
| Последовательность команд для испытания: | 1) команда безопасности с параметром(ами), который(е) приводят к криптографическим ошибкам; 2) команда безопасности с допустимыми параметрами |
| Для измерения: | В течение тайм-аута безопасности не должно быть ответа от VICC на действительную команду безопасности. - минимум 20 мс, максимум 200 мс. |

Г.1.7.2 Испытательная установка

См. рисунок 2.

Г.1.7.3 Методика испытаний

Следует проводить испытание со значениями H_{\min} и H_{\max} . Может быть дополнительно проведено испытание со значением напряженности поля H между H_{\min} и H_{\max} .

Должна быть использована тестовая испытательная схема нагрузочной модуляции согласно Г.1.7.2.

Последовательность испытаний включает следующие этапы:

- этап 1. Высокочастотная мощность, подаваемая генератором сигналов на антенну испытательного терминального оборудования VCD, должна быть отрегулирована, чтобы создать электромагнитное поле необходимой напряженности и требуемую форму сигналов модуляции при измерениях с помощью калибровочной катушки без какой-либо карты VICC;

- этап 2: Испытуемая карта VICC должна быть установлена в позицию испытуемого устройства DUT concentрично с катушкой считывания a . Радиочастотное возбуждение антенны испытательного терминального оборудования VCD должно быть отрегулировано на требуемую напряженность электромагнитного поля.

Точкой отсчета испытательного терминального оборудования VCD для измерения временных характеристик VICC является конец t_1 (t_2). Время отклика VICC отсчитывается от начала первого нарастающего фронта нагрузочной модуляции (переключатель нагрузочной модуляции замкнут).

Точкой отсчета VICC для измерения синхронизации VCD является последний нарастающий фронт нагрузочной модуляции (переключатель нагрузочной модуляции замкнут), скорректированный до логического конца EOF.

Г.2 Общие положения

Г.2.1 Испытания антиколлизии

Г.2.1.1 Общие сведения

Испытания антиколлизии проверяют корректность реализации процедур антиколлизии в соответствии с ГОСТ Р ИСО/МЭК 15693-3.

Г.2.1.2 Общая схема испытаний

Для проверки корректности и своевременности ответа карты VICC необходимо знать UID карты, поэтому первым этапом испытания является получение UID карты VICC в ответ на допустимую команду инвентаризации (Inventory) с одним слотом без маски.

Полное испытание ответа VICC в каждом из 16 слотов инвентаризации потребует освоения UID VICC. Это является непрактичным, поэтому испытание ограничено проверкой ответа в двух детерминированных слотах и в одном случайном слоте.

Для проверки инвентаризации с 16 слотами испытательное терминальное оборудование VCD должно соединить модулированный на 10 % и 100 % EOF для переключения на следующий слот.

Г.2.1.3 Методика испытания инвентаризации с одним слотом

Флаг AFI всегда установлен на 0. При значении напряженности рабочего поля между H_{\min} и H_{\max} необходимо:

- a) поместить карту VICC в поле и провести регулировку;
- b) выключить высокочастотное рабочее поле на минимальное время для сброса VICC;
- c) включить высокочастотное рабочее поле;
- d) сделать задержку, равную 1 мс;
- e) отправить действительный кадр команды инвентаризации: 1 слот, длина маски равна '00' (без маски):
 - 1) ответ от карты VICC должен содержать DSFID и UID;
 - 2) испытательное оборудование VCD получает UID;
- f) отправить действительный кадр команды инвентаризации: 1 слот, длина маски равна '01', значение маски равно '00000000';
- g) отправить действительный кадр команды инвентаризации: 1 слот, длина маски равна '01', значение маски равно '00000001':
 - 1) карта VICC должна ответить на одну из двух команд этапов f) и g) в зависимости от своего UID;
 - 2) испытательное оборудование VCD проводит проверку того, что ответ VICC содержит DSFID и UID в правильном слоте.
- h) отправить действительный кадр команды инвентаризации: 1 слот, длина маски равна '3C', значение маски равно UID — (E):
 - 1) карта VICC должна ответить;
- i) отправить действительный кадр команды инвентаризации: 1 слот, длина маски равна '3C', значение маски равно UID' — (E);
 - 1) UID' означает несоответствие минимум одного бита UID испытуемой карты VICC (несоответствие маски);
 - 2) карта VICC должна не отвечать.

Г.2.1.4 Методика испытания инвентаризации с 16 слотами

При значении напряженности рабочего поля между H_{\min} и H_{\max} необходимо:

- a) отправить действительный кадр команды инвентаризации: 16 слотов, длина маски равна '00' (команда инвентаризации, за которой следуют 15 изолированных EOF):

1) карта VICC должна отвечать только в одном слоте в зависимости от значения младшего полубайта своего UID (от b0 до b3);

2) испытательное оборудование VCD проверяет отклик в корректном слоте;

b) отправить действительный кадр команды инвентаризации: 16 слотов, длина маски равна '3C', значение маски равно UID — (E) (команда инвентаризации, за которой следуют 15 изолированных EOF):

1) карта VICC должна ответить в 15-м слоте (после 14-го EOF);

c) отправить действительный кадр команды инвентаризации: 16 слотов, длина маски равна '3C', значение маски равно UID' — (E) (команда инвентаризации, за которой следуют 15 изолированных EOF):

1) UID' означает несоответствие минимум одного бита UID испытуемой карты VICC;

2) карта VICC должна не отвечать;

d) отправить действительный кадр команды инвентаризации: 16 слотов, длина маски равна '38', значение маски равно UID — (E0) (команда инвентаризации, за которой следуют 15 изолированных EOF):

1) карта VICC должна ответить в 1-м слоте (после команды инвентаризации);

e) отправить действительный кадр команды инвентаризации: 16 слотов, длина маски равна '38', значение маски равно UID' — (E0) (команда инвентаризации, за которой следуют 15 изолированных EOF):

1) UID' означает несоответствие минимум одного бита UID испытуемой карты VICC;

2) карта VICC должна не отвечать.

G.2.2 Испытания дополнительных команд

G.2.2.1 Использование тестовых команд

G.2.2.1.1 Общие положения

Испытательная организация должна выбрать одну тестовую команду из списка поддерживаемых дополнительных команд. Должны быть проведены следующие испытания с использованием всех комбинаций одной поднесущей, двух поднесущих, низкой скорости передачи данных и высокой скорости передачи данных. Испытательное оборудование VCD должно использовать 100 %-ную модуляцию. Испытательное оборудование VCD должно установить флаг выбора на 0. Тестовая команда должна быть испытана при значении напряженности рабочего поля между H_{\min} и H_{\max} .

G.2.2.1.2 Команда «Тест» в состоянии готовности

В таблице G.1 показана команда «Тест» и ее ответ в состоянии готовности.

Условие: состояние готовности с доступом к незащищенным блокам памяти.

Т а б л и ц а G.1 — Команда «Тест» в состоянии готовности

| Этап | VCD | VICC | Комментарий |
|------|---|------|-------------|
| 1 | Команда «Тест» (безадресный режим) | → | — |
| | | ← | |
| 2 | Команда «Тест» (адресный режим [совпадающий UID]) | → | — |
| | | ← | |
| 3 | Команда «Тест» (адресный режим [несовпадающий UID]) | → | — |
| | | ← | |
| 4 | Команда «Тест» (режим выбора) | → | — |
| | | ← | |

G.2.2.1.3 Команда «Тест» в состоянии выбора

В таблице G.2 показана команда «Тест» и ее ответ в состоянии выбора.

Условие: состояние выбора с доступом к незащищенным блокам памяти.

Т а б л и ц а G.2 — Команда «Тест» в состоянии выбора

| Этап | VCD | VICC | Комментарий |
|------|---|------|-------------|
| 1 | Команда «Тест» (безадресный режим) | → | — |
| | | ← | |
| 2 | Команда «Тест» (адресный режим [совпадающий UID]) | → | — |
| | | ← | |

Окончание таблицы G.2

| Этап | VCD | VICC | Комментарий |
|------|---|------|-------------|
| 3 | Команда «Тест» (адресный режим [несовпадающий UID]) | → | — |
| | | ← | |
| 4 | Команда «Тест» (режим выбора) | → | — |
| | | ← | |

G.2.2.2 Все поддерживаемые дополнительные команды

G.2.2.2.1 Общие положения

Если не указано иное, данные испытания должны выполняться с использованием одной поднесущей, высокой скорости передачи данных и адресного режима. Команды должны быть испытаны при напряженности рабочего поля между H_{\min} и H_{\max} . Диапазоны доступа к памяти должны быть указаны изготовителем для каждой команды. Ответы должны соответствовать ГОСТ Р ИСО/МЭК 15693-3—2011 (раздел 10).

G.2.2.2.2 Сценарий G.1. Команда «Считать единичный блок» (Read single block)

В таблице G.3 показан сценарий испытания для команды «Считать единичный блок».

Условие: доступ для чтения к незащищенным блокам памяти.

Таблица G.3 — Сценарий G.1. Команда «Считать единичный блок»

| Этап | VCD | VICC | Комментарий |
|---|---|------|-------------|
| 1 | Команда «Считать единичный блок» (номер блока x , флаг Option_flag равен 0) | → | — |
| | | ← | |
| 2 | Команда «Считать единичный блок» (номер блока x , флаг Option_flag равен 1) | → | — |
| | | ← | |
| ^a Блок x должен соответствовать содержимому памяти запрашиваемых блоков. | | | |

Данные должны соответствовать содержимому памяти запрошенного блока. Содержимое памяти и состояние безопасности блока должны быть указаны изготовителем.

G.2.2.2.3 Сценарий G.2. Команда «Записать единичный блок» (Write single block)

В таблице G.4 показан сценарий испытания для команды «Записать единичный блок».

Условие: доступ для записи к незащищенным блокам памяти. Блок не заблокирован.

Таблица G.4 — Сценарий G.2. Команда «Записать единичный блок»

| Этап | VCD | VICC | Комментарий |
|------|---|------|-------------|
| 1 | Команда «Записать единичный блок» (номер блока x , данные, флаг Option_flag равен 0) | → | — |
| | | ← | |
| 2 | Команда «Считать единичный блок» (номер блока x) | → | — |
| | | ← | |
| 3 | Команда «Записать единичный блок» (номер блока x , данные, флаг Option_flag равен 1) Отдельный EOF | → | — |
| | | → | |
| | | ← | |

Окончание таблицы G.4

| Этап | VCD | VICC | Комментарий |
|---|---|-------------------------------|-------------|
| 4 | Команда «Считать единичный блок» (номер блока x, → флаг Option_flag равен 0) | ← Ответ (блок x) ^a | — |
| ^a Блок x должен соответствовать содержимому памяти запрашиваемых блоков. | | | |

G.2.2.2.4 Сценарий G.3. Команда «Блокировать блок» (Lock block) с флагом Option_flag, равным 0
В таблице G.5 показан сценарий испытания для команды «Блокировать блок» с флагом Option_flag, равным 0.
Условие: запись и доступ к блокировке указанных блоков памяти.

Таблица G.5 — Сценарий G.3. Команда «Блокировать блок» с флагом Option_flag, равным 0

| Этап | VCD | VICC | Комментарий |
|---|---|---|-------------------------------------|
| 1 | Команда «Записать единичный блок» (номер блока x, данные, флаг Option_flag равен 0) → | ← Ответ | — |
| 2 | Команда «Блокировать блок» (номер блока x, флаг Option_flag равен 0) → | ← Ответ | — |
| 3 | Команда «Записать единичный блок» (номер блока x, данные, флаг Option_flag равен 0) → | ← Ответ об ошибке | Данные отличны от данных на этапе 1 |
| 4 | Команда «Считать единичный блок» (номер блока x, флаг Option_flag равен 1) → | ← Ответ (состояние безопасности блока x, блок x) ^a | — |
| ^a Блок x должен соответствовать содержимому памяти (данных). Примечание — Данный сценарий испытания является необратимым. | | | |

G.2.2.2.5 Сценарий G.4. Команда «Блокировать блок» (Lock block) с флагом Option_flag, равным 1
В таблице G.6 показан сценарий испытания для команды «Блокировать блок» с флагом Option_flag, равным 1.
Условие: запись и доступ к блокировке указанных блоков памяти.

Таблица G.6 — Сценарий G.4. Команда «Блокировать блок» с флагом Option_flag, равным 1

| Этап | VCD | VICC | Комментарий |
|------|---|---------|-------------|
| 1 | Команда «Записать единичный блок» (номер блока x, данные, флаг Option_flag равен 0) → | ← Ответ | — |
| 2 | Команда «Блокировать блок» (номер блока x, флаг Option_flag равен 1) → EOF → | ← Ответ | — |

Окончание таблицы G.6

| Этап | VCD | VICC | Комментарий |
|---|--|--|-------------------------------------|
| 3 | Команда «Записать единичный блок» (номер блока x , данные, флаг Option_flag равен 0) | → ← Ответ об ошибке | Данные отличны от данных на этапе 1 |
| 4 | Команда «Считать единичный блок» (номер блока x , флаг Option_flag равен 1) | → ← Ответ (состояние безопасности блока x , блок x) ^a | — |
| ^a Блок x должен соответствовать содержимому памяти (данных). Примечание — Данный сценарий испытания является необратимым. | | | |

G.2.2.2.6 Сценарий G.5. Команда «Считать набор блоков» (Read multiple blocks)

В таблице G.7 показан сценарий испытания для команды «Считать набор блоков».

Условие: доступ для чтения к незащищенным блокам памяти.

Таблица G.7 — Сценарий G.5. Команда «Считать набор блоков»

| Этап | VCD | VICC | Комментарий |
|---|--|---|-------------|
| 1 | Команда «Считать набор блоков» (номер блока x , число блоков n , флаг Option_flag равен 0) | → ← Ответ (от блока x до блока $x + n - 1$) ^a | — |
| 2 | Команда «Считать набор блоков» (номер блока x , число блоков n , флаг Option_flag равен 1) | → ← Ответ (от [состояние безопасности блока x , блок x] до [состояние безопасности блока $x + n - 1$, блок $x + n - 1$]) ^a | — |
| ^a Блок x должен соответствовать содержимому памяти запрашиваемых блоков. | | | |

Состояние безопасности данных и блоков должно соответствовать содержимому памяти запрошенных блоков. Содержимое должно быть указано изготовителем.

G.2.2.2.7 Сценарий G.6. Команда «Записать набор блоков» (Write multiple blocks)

В таблице G.8 показан сценарий испытания для команды «Записать набор блоков».

Условие: доступ для записи к незащищенным блокам памяти. Блоки не заблокированы.

Таблица G.8 — Сценарий G.6. Команда «Записать набор блоков»

| Этап | VCD | VICC | Комментарий |
|------|---|--|-------------|
| 1 | Команда «Записать набор блоков» (номер блока x , число блоков n , блоки от x до $x + n - 1$, флаг Option_flag равен 0) | → ← Ответ | — |
| 2 | Команда «Считать набор блоков» (номер блока x , число блоков n) | → ← Ответ (от блока x до блока $x + n - 1$) ^a | — |

Окончание таблицы G.8

| Этап | VCD | VICC | Комментарий |
|---|--|--|-------------|
| 3 | Команда «Записать набор блоков» (номер блока x , число блоков n , блоки от x до $x + n - 1$, флаг Option_flag равен 1) Отдельный EOF | → ← Ответ | — |
| 4 | Команда «Считать набор блоков» (номер блока x , флаг Option_flag равен 0) | → ← Ответ (от блока x до блока $x + n - 1$) ^a | — |
| ^a Блок x должен соответствовать содержимому памяти запрашиваемых блоков. | | | |

G.2.2.2.8 Сценарий G.7. Команда «Выбор» (Select) с совпадающим UID

В таблице G.9 показан сценарий испытания для команды «Выбор» с совпадающим UID.

Условие: карта VICC находится в состоянии готовности.

Т а б л и ц а G.9 — Сценарий G.7. Команда «Выбор» с совпадающим UID

| Этап | VCD | VICC | Комментарий |
|------|--|--------------|-------------|
| 1 | Команда «Выбор» (адресный режим [совпадающий UID]) | → ← Ответ | — |

G.2.2.2.9 Сценарий G.8. Команда «Выбор» (Select) без совпадающего UID

В таблице G.10 показан сценарий испытания для команды «Выбор» без совпадающего UID.

Условие: карта VICC находится в состоянии готовности.

Т а б л и ц а G.10 — Сценарий G.8. Команда «Выбор» без совпадающего UID

| Этап | VCD | VICC | Комментарий |
|------|--|-------------------|-------------|
| 1 | Команда «Выбор» (адресный режим [несовпадающий UID]) | → ← Отключение | — |

G.2.2.2.10 Сценарий G.9. Команда «Возврат в состояние готовности» (Reset to ready)

См. G.3.2.

G.2.2.2.11 Сценарий G.10. Команда «Записать идентификатор семейства приложений AFI» (Write AFI)

В таблице G.11 показан сценарий испытания для команды «Записать идентификатор семейства приложений AFI».

Условие: карта VICC находится в состоянии готовности. AFI не заблокирован.

Т а б л и ц а G.11 — Сценарий G.10. Команда «Записать идентификатор семейства приложений AFI»

| Этап | VCD | VICC | Комментарий |
|------|---|--------------|-------------|
| 1 | Команда «Записать идентификатор семейства приложений AFI» (AFI, флаг Option_flag равен 0) | → ← Ответ | — |

G.2.2.2.12 Сценарий G.11. Команда «Блокировать идентификатор семейства приложений AFI» (Lock AFI)

В таблице G.12 показан сценарий испытания для команды «Блокировать идентификатор семейства приложений AFI».

Условие: карта VICC находится в состоянии готовности. AFI не заблокирован.

Таблица G.12 — Сценарий G.11. Команда «Блокировать идентификатор семейства приложений AFI»

| Этап | VCD | VICC | Комментарий |
|------|---|----------------------|-------------|
| 1 | Команда «Блокировать идентификатор семейства приложений AFI» (флаг Option_flag равен 0) | → ← Ответ | — |
| 2 | Команда «Записать идентификатор семейства приложений AFI» (AFI, флаг Option_flag равен 0) | → ← Ошибка ответа | — |

G.2.2.2.13 Сценарий G.12. Команда «Записать идентификатор формата хранения данных DSFID» (Write DSFID)

В таблице G.13 показан сценарий испытания для команды «Записать идентификатор формата хранения данных DSFID».

Условие: карта VICC находится в состоянии готовности. DSFID не заблокирован.

Таблица G.13 — Сценарий G.12. Команда «Записать идентификатор формата хранения данных DSFID»

| Этап | VCD | VICC | Комментарий |
|------|---|-------------------|-------------|
| 1 | Команда «Записать идентификатор формата хранения данных DSFID» (DSFID, флаг Option_flag равен 0) | → ← Ответ | — |
| 2 | Команда «Записать идентификатор формата хранения данных DSFID» (DSFID, флаг Option_flag равен 1) Отдельный EOF | → → ← Ответ | — |

G.2.2.2.14 Сценарий G.13. Команда «Блокировать идентификатор формата хранения данных DSFID» (Lock DSFID)

В таблице G.14 показан сценарий испытания для команды «Блокировать идентификатор формата хранения данных DSFID».

Условие: карта VICC находится в состоянии готовности. DSFID не заблокирован.

Таблица G.14 — Сценарий G.13. Команда «Блокировать идентификатор формата хранения данных DSFID»

| Этап | VCD | VICC | Комментарий |
|------|---|----------------------|-------------|
| 1 | Команда «Блокировать идентификатор формата хранения данных DSFID» (DSFID, флаг Option_flag равен 0) | → ← Ответ | — |
| 2 | Команда «Записать идентификатор формата хранения данных DSFID» (DSFID, флаг Option_flag равен 0) | → ← Ошибка ответа | — |

G.2.2.2.15 Сценарий G.14. Команда «Получить системную информацию» (Get system information)

В таблице G.15 показан сценарий испытания для команды «Получить системную информацию».

Условие: карта VICC находится в состоянии готовности.

Таблица G.15 — Сценарий G.14. Команда «Получить системную информацию»

| Этап | VCD | VICC | Комментарий |
|------|--|---------------------------|-------------|
| 1 | Команда «Получить системную информацию» () | → ← Ответ ^a | — |

^a Ответ должен соответствовать заявлению производителя.

G.2.2.2.16 Сценарий G.15. Команда «Получить состояние безопасности набора блоков» (Get multiple block security status)

В таблице G.16 показан сценарий испытания для команды «Получить состояние безопасности набора блоков».

Условие: карта VICC находится в состоянии готовности.

Т а б л и ц а G.16 — Сценарий G.15. Команда «Получить состояние безопасности набора блоков»

| Этап | VCD | VICC | Комментарий |
|------|---|--|-------------|
| 1 | Команда «Получить состояние безопасности набора блоков» (номер блока x , число блоков n) | → ← Ответ (состояние безопасности блока $\cdot n$) | — |

G.2.2.2.17 Сценарий G.16. Команда «Считать единичный расширенный блок» (Extended read single block)

В таблице G.17 показан сценарий испытания для команды «Считать единичный расширенный блок».

Условие: доступ для чтения к незащищенным блокам памяти.

Т а б л и ц а G.17 — Сценарий G.16. Команда «Считать единичный расширенный блок»

| Этап | VCD | VICC | Комментарий |
|---|--|--|-------------|
| 1 | Команда «Считать единичный расширенный блок» (номер расширенного блока x , флаг Option_flag равен 0) | → ← Ответ (расширенный блок x) ^a | — |
| 2 | Команда «Считать единичный расширенный блок» (номер расширенного блока x , флаг Option_flag равен 1) | → ← Ответ (состояние безопасности блока x , расширенный блок x) ^a | — |
| ^a Блок x должен соответствовать содержимому памяти запрашиваемых блоков. | | | |

Блок x должен соответствовать содержимому памяти запрошенного блока. Содержание должно быть указано изготовителем.

G.2.2.2.18 Сценарий G.17. Команда «Записать единичный расширенный блок» (Extended write single block)

В таблице G.18 показан сценарий испытания для команды «Записать единичный расширенный блок».

Условие: доступ для записи к незащищенным блокам памяти. Блок не заблокирован.

Т а б л и ц а G.18 — Сценарий G.17. Команда «Записать единичный расширенный блок»

| Этап | VCD | VICC | Комментарий |
|------|--|---|-------------|
| 1 | Команда «Записать единичный расширенный блок» (номер расширенного блока x , данные, флаг Option_flag равен 0) | → ← Ответ | — |
| 2 | Команда «Считать единичный расширенный блок» (номер расширенного блока x) | → ← Ответ (расширенный блок x) ^a | — |
| 3 | Команда «Записать единичный расширенный блок» (номер расширенного блока x , данные, флаг Option_flag равен 1) Отдельный EOF | → → ← Ответ | — |

Окончание таблицы G.18

| Этап | VCD | VICC | Комментарий |
|---|--|--|-------------|
| 4 | Команда «Считать единичный расширенный блок» (номер блока x, флаг Option_flag равен 0) | → ← Ответ (расширенный блок x) ^a | — |
| ^a Блок x должен соответствовать содержимому памяти запрашиваемых блоков. | | | |

G.2.2.2.19 Сценарий G.18. Команда «Блокировать расширенный блок» (Extended lock block) с флагом Option_flag, равным 0

В таблице G.19 показан сценарий испытания для команды «Блокировать расширенный блок» с флагом Option_flag, равным 0.

Условие: доступ к блокировке указанных блоков памяти.

Т а б л и ц а G.19 — Сценарий G.18. Команда «Блокировать расширенный блок» с флагом Option_flag, равным 0

| Этап | VCD | VICC | Комментарий |
|---|--|--|-------------|
| 1 | Команда «Записать единичный расширенный блок» (номер расширенного блока x, данные, флаг Option_flag равен 0) | → ← Ответ | — |
| 2 | Команда «Блокировать расширенный блок» (номер расширенного блока x, флаг Option_flag равен 0) | → ← Ответ | — |
| 3 | Команда «Записать единичный расширенный блок» (номер расширенного блока x, данные, флаг Option_flag равен 0) | → ← Ответ об ошибке | — |
| 4 | Команда «Считать единичный расширенный блок» (номер расширенного блока x, флаг Option_flag равен 0) | → ← Ответ (расширенный блок x) ^a | — |
| ^a Блок x должен соответствовать содержимому памяти запрашиваемых блоков. Примечание — Данный сценарий испытания является необратимым. | | | |

G.2.2.2.20 Сценарий G.19. Команда «Блокировать расширенный блок» (Extended lock block) с флагом Option_flag, равным 1

В таблице G.20 показан сценарий испытания для команды «Блокировать расширенный блок» с флагом Option_flag, равным 1.

Условие: доступ к блокировке к указанным блокам памяти.

Т а б л и ц а G.20 — Сценарий G.19. Команда «Блокировать расширенный блок» с флагом Option_flag, равным 1

| Этап | VCD | VICC | Комментарий |
|------|--|------------------|-------------|
| 1 | Команда «Записать единичный расширенный блок» (номер расширенного блока x, данные, флаг Option_flag равен 0) | → ← Ответ | — |

Окончание таблицы G.20

| Этап | VCD | VICC | Комментарий |
|---|---|---|-------------|
| 2 | Команда «Блокировать расширенный блок» (номер расширенного блока x , флаг Option_flag равен 1) EOF | → → ← Ответ | — |
| 3 | Команда «Записать единичный расширенный блок» (номер расширенного блока x , данные, флаг Option_flag равен 0) | → ← Ответ об ошибке | — |
| 4 | Команда «Считать единичный расширенный блок» (номер расширенного блока x , флаг Option_flag равен 0) | → ← Ответ (расширенный блок x) ^a | — |
| ^a Блок x должен соответствовать содержимому памяти запрашиваемых блоков. Примечание — Данный сценарий испытания является необратимым. | | | |

G.2.2.2.21 Сценарий G.20. Команда «Считать набор расширенных блоков» (Extended read multiple blocks)
 В таблице G.21 показан сценарий испытания для команды «Считать набор расширенных блоков».
 Условие: доступ к чтению незащищенных блоков памяти.

Таблица G.21 — Сценарий G.20. Команда «Считать набор расширенных блоков»

| Этап | VCD | VICC | Комментарий |
|--|---|--|-------------|
| 1 | Команда «Считать набор расширенных блоков» (номер расширенного блока x , число блоков n) | → ← Ответ (от блока x до блока $x + n - 1$) ^a | — |
| ^a Блоки от x до $x + n - 1$ должны соответствовать содержимому памяти запрашиваемых блоков. | | | |

G.2.2.2.22 Сценарий G.21. Команда «Записать набор расширенных блоков» (Extended write multiple blocks)
 В таблице G.22 показан сценарий испытания для команды «Записать набор расширенных блоков».
 Условие: доступ к записи незащищенных блоков памяти. Блоки не заблокированы.

Таблица G.22 — Сценарий G.21. Команда «Записать набор расширенных блоков»

| Этап | VCD | VICC | Комментарий |
|--|--|--|-------------|
| 1 | Команда «Записать набор расширенных блоков» (номер расширенного блока x , число блоков n , блоки от x до $x + n - 1$) | → ← Ответ | — |
| 2 | Команда на считывание набора расширенных блоков (номер расширенного блока x , число блоков n) | → ← Ответ (от блока x до блока $x + n - 1$) ^a | — |
| ^a Блоки от x до $x + n - 1$ должны соответствовать содержимому памяти запрашиваемых блоков. | | | |

G.2.2.2.23 Сценарий G.22. Команда «Получить расширенную системную информацию» (Extended get system information)
 В таблице G.23 показан сценарий испытания для команды «Получить расширенную системную информацию».
 Условие: карта VICC находится в состоянии готовности.

Таблица G.23 — Сценарий G.22. Команда «Получить расширенную системную информацию»

| Этап | VCD | VICC | Комментарий |
|--|---|-------------------------------|-------------|
| 1 | Команда «Получить расширенную системную информацию» () | → ← Ответ ^a | — |
| ^a Ответ должен соответствовать заявлению производителя. | | | |

G.2.2.2.24 Сценарий G.23. Команда «Получить расширенное состояние безопасности набора блоков» (Extended get multiple block security status)

В таблице G.24 показан сценарий испытания для команды «Получить расширенное состояние безопасности набора блоков».

Условие: VICC находится в состоянии готовности.

Таблица G.24 — Сценарий G.23. Команда «Получить расширенное состояние безопасности набора блоков»

| Этап | VCD | VICC | Комментарий |
|------|---|--|-------------|
| 1 | Команда «Получить расширенное состояние безопасности набора блоков» (номер блока x , число блоков n) | → ← Ответ (состояние безопасности блока $\cdot n$) | — |

G.2.2.2.25 Сценарий G.24. Команда «Быстрое считывание набора блоков» (Fast read multiple blocks)

В таблице G.25 показан сценарий испытания для команды «Быстрое считывание набора блоков».

Условие: доступ к чтению незащищенных блоков памяти.

Таблица G.25 — Сценарий G.24. Команда «Быстрое считывание набора блоков»

| Этап | VCD | VICC | Комментарий |
|------|---|---|-------------|
| 1 | Команда «Быстрое считывание набора блоков» (флаг Subcarrier_flag равен 0, номер блока x , число блоков n , флаг Option_flag равен 0) | → ← Запрос на продление времени ожидания ^e | — |
| | Команда «Быстрое считывание набора блоков» (флаг Subcarrier_flag равен 0, номер блока x , число блоков n , флаг Option_flag равен 0) ^{d,e} | → ← Ответ (от блока x до блока $x + n - 1$) ^a | |
| 2 | Команда «Быстрое считывание набора блоков» (флаг Subcarrier_flag равен 0, номер блока x , число блоков n , флаг Option_flag равен 1) | → ← Запрос на продление времени ожидания ^e | — |
| | Команда «Быстрое считывание набора блоков» (флаг Subcarrier_flag равен 0, номер блока x , число блоков n , флаг Option_flag равен 1) ^{d,e} | → ← Ответ (от [состояние безопасности блока x , блок x] до [состояние безопасности блока $x + n - 1$, блок $x + n - 1$]) ^a | |

Окончание таблицы G.25

| Этап | VCD | VICC | Комментарий |
|---|--|----------------------------------|------------------------------|
| 3 | Команда «Быстрое считывание набора блоков» (флаг Subcarrier_flag равен 1, номер блока x, число блоков n) | → | Ошибка флага Subcarrier_flag |
| | | ← Ответ об ошибке() ^b | |
| 4 | Команда «Быстрое считывание набора блоков» (флаг Subcarrier_flag равен 0, номер блока y, число блоков n) | → | Ошибка адреса |
| | | ← Ответ об ошибке() ^c | |
| <p>^a Блоки от x до x + n – 1 должны соответствовать содержимому памяти запрашиваемых блоков. Скорость передачи данных определяется b2 и b8 во флаге запроса.</p> <p>^b Если запрашиваются две поднесущие, ответ об ошибке должен использовать две поднесущие с низкой или высокой скоростью передачи данных, определяемой b2 флага запроса.</p> <p>^c Если блок памяти y недоступен, скорость передачи данных ответа на ошибку определяется b2 и b8 во флаге запроса.</p> <p>^d Данная команда должна совпадать с предыдущей командой и соответствовать задержке продления времени ожидания.</p> <p>^e Для случая, когда карта VICC использует запрос на продление времени ожидания.</p> | | | |

G.2.2.2.26 Сценарий G.25. Команда «Быстрое считывание набора расширенных блоков» (Fast extended read multiple blocks)

В таблице G.26 сценарий испытания для команды «Быстрое считывание набора расширенных блоков». Условие: доступ к чтению незащищенных блоков памяти. Блоки не заблокированы.

Т а б л и ц а G.26 — Сценарий G.25. Команда «Быстрое считывание набора расширенных блоков»

| Этап | VCD | VICC | Комментарий |
|------|---|--|-------------|
| 1 | Команда «Быстрое считывание набора расширенных блоков» (флаг Subcarrier_flag равен 0, номер блока x, число блоков n, флаг Option_flag равен 0) | → | — |
| | | ← Запрос на продление времени ожидания ^e | |
| | Команда «Быстрое считывание набора расширенных блоков» (флаг Subcarrier_flag равен 0, номер блока x, число блоков n, флаг Option_flag равен 0) ^{d,e} | → | |
| | | ← Ответ (от блока x до блока x + n – 1) ^a | |
| 2 | Команда «Быстрое считывание набора расширенных блоков» (флаг Subcarrier_flag равен 0, номер блока x, число блоков n, флаг Option_flag равен 1) | → | — |
| | | ← Запрос на продление времени ожидания ^e | |
| | Команда «Быстрое считывание набора расширенных блоков» (флаг Subcarrier_flag равен 0, номер блока x, число блоков n, флаг Option_flag равен 1) ^{d,e} | → | |
| | | ← Ответ (от [состояние безопасности блока x, блок x] до [состояние безопасности блока x + n – 1, блок x + n – 1]) ^a | |

Окончание таблицы G.26

| Этап | VCD | VICC | Комментарий |
|------|--|---|------------------------------|
| 3 | Команда «Быстрое считывание набора расширенных блоков» (флаг Subcarrier_flag равен 1, номер блока x, число блоков n) | → ← Ответ об ошибке() ^b | Ошибка флага Subcarrier_flag |
| 4 | Команда «Быстрое считывание набора расширенных блоков» (флаг Subcarrier_flag равен 0, номер блока y, число блоков n) | → ← Ответ об ошибке() ^c | Ошибка адреса |

^a Блоки от x до x + n – 1 должны соответствовать содержимому памяти запрашиваемых блоков. Скорость передачи данных определяется b2 и b8 во флаге запроса.

^b Если запрашиваются две поднесущие, ответ об ошибке должен использовать две поднесущие с низкой или высокой скоростью передачи данных, определяемой b2 флага запроса.

^c Если блок памяти y недоступен, скорость передачи данных ответа на ошибку определяется b2 и b8 во флаге запроса.

^d Данная команда должна совпадать с предыдущей командой и соответствовать задержке продления времени ожидания.

^e Для случая, когда карта VICC использует запрос на продление времени ожидания.

G.3 Метод испытания карты VICC**G.3.1 Общие положения**

Испытания в настоящем подразделе определяют, соответствует ли карта VICC требованиям ГОСТ Р ИСО/МЭК 15693-2 и ГОСТ Р ИСО/МЭК 15693-3.

G.3.2 Испытания переходов состояния VICC**G.3.2.1 Общие положения**

Данные испытания проверяют корректность реализации диаграммы состояний VICC согласно ГОСТ Р ИСО/МЭК 15693-3.

G.3.2.2 Общая схема испытаний**G.3.2.2.1 Общие положения**

Для полного испытания конечного автомата карты VICC должна быть проверена корректность всех возможных переходов состояния в каждом состоянии. Проверку состояния с использованием переходов состояния следует выполнять следующим образом.

Подготовка. Следует выключить поле более чем на 1 мс, далее включить его. Необходимо перевести карту VICC в исходное состояние испытания (TIS) в соответствии с таблицей G.27.

Испытание. Следует выполнить команды для перехода в состояния, указанные в таблице G.28.

Проверка. Метод проверки того, что карта VICC находится в надлежащем состоянии, определен в таблице G.29.

G.3.2.2.2 Функции для установки VICC в TIS

Таблица G.27 — Переход команд в TIS

| TIS | Последовательность команд |
|-----------------|---|
| POWER-OFF | — |
| READY | POWER-ON |
| SELECTED | POWER-ON → SELECT(UID) |
| QUIET | POWER-ON → STAY QUIET (UID) |
| SELECTED SECURE | POWER-ON → Аутентификация или взаимная аутентификация VCD |

Таблица G.28 — Переход состояний

| Испытуемый переход | Команда или действие |
|--------------------|-------------------------------|
| POWER-OFF → READY | Включить высокочастотное поле |
| READY → SELECTED | Запрос выбора (UID) |

Окончание таблицы G.28

| Испытуемый переход | Команда или действие |
|--|---|
| READY → QUIET | Состояние покоя (UID) |
| READY → SELECTED SECURE (Аутентификация или взаимная аутентификация VCD) | VCD или взаимная аутентификация |
| QUIET → READY | Возврат в состояние готовности (флаг выбора равен 0) |
| QUIET → SELECTED | Запрос выбора (UID) |
| QUIET → SELECTED SECURE | VCD или взаимная аутентификация (флаг выбора равен 1) |
| SELECTED → READY | Возврат в состояние готовности (флаг выбора равен 1) Запрос выбора (другой UID) |
| SELECTED → QUIET | Возврат в состояние готовности (UID) |
| SELECTED → SELECTED SECURE | VCD или взаимная аутентификация (флаг выбора равен 1) |
| SELECTED SECURE → READY | Возврат в состояние готовности (флаг выбора равен 1) Запрос выбора (другой UID) Задача Другая аутентификация |
| SELECTED SECURE → SELECTED | Запрос выбора (UID, адресный режим) |
| SELECTED SECURE → QUIET | Состояние покоя (UID) |

G.3.2.2.3 Функции проверки действительности целевого состояния испытания (TTS)

В таблице G.29 описаны переходы состояний для проверки того, находится ли карта VICC в состоянии TTS. Следует учесть, что данные испытания могут привести к изменению состояния VICC.

Т а б л и ц а G.29 — Проверка TTS

| Состояние | VCD | VICC | PASS/FAIL |
|------------------|---|---------------|-----------|
| Готовность | Инвентаризация | → | — |
| | | ← Ответ (UID) | |
| Покой | Инвентаризация | → | — |
| | | ← Отключение | |
| | Возврат в состояние готовности (UID) | → | |
| | | ← Ответ | |
| Выбор | Чтение (флаг Select_flag установлен) | → | — |
| | | ← Ответ | |
| Защищенный выбор | Команда согласно криптографическому пакету безопасности (флаг Select_flag установлен) | → | — |
| | | ← Ответ | |

G.4 Информация об изготовителе VICC

Изготовитель должен предоставить испытательной организации информацию, приведенную в таблице G.30.

Т а б л и ц а G.30 — Информация об изготовителе VICC

| Параметр | Описание |
|----------|---|
| Команды | Список команд и поддерживаемых опций для каждой команды. Собственные и пользовательские команды исключены |

Окончание таблицы G.30

| Параметр | Описание |
|--|---|
| Память | Количество блоков и размер блока, карта памяти, включая состояние блокировки |
| Число поддерживаемых блоков | Количество блоков, поддерживаемое для команды записи набора блоков, команды записи набора расширенных блоков, команды считывания набора блоков, команды считывания набора расширенных блоков, команды быстрого считывания набора блоков и команды быстрого считывания набора расширенных блоков |
| Поддерживаемые состояния | Список поддерживаемых состояний |
| Поддержка AFI | Поддерживается ли AFI |
| Поддержка DSFID | Поддерживается ли DSFID |
| Получение системной информации | Получение системной информации о поддерживаемых параметрах и соответствующих значениях |
| Получение расширенной системной информации | Получение расширенной системной информации о поддерживаемых параметрах и соответствующих значениях |

**Приложение Н
(обязательное)**

Дополнительные методы испытания VCD

Н.1 Измерение времени

Карта VICC, если требуется испытание, должна быть размещена в пределах заявленного рабочего объема испытательного оборудования VCD.

Н.2 Время ожидания испытательного оборудования VCD до передачи последующего запроса

t_2 после получения ответа карты VICC или EOF команды, если на команду нет ответа.

Условие: VCD поддерживает передачу последовательностей команд, карта VICC поддерживает команды

Последовательности команд для испытания: Действительная команда, за которой следует последующая действительная команда

Для измерения: t_2 между командами

Действительная команда — это команда, поддерживаемая оборудованием VCD и картой VICC, протестированная для всех поддерживаемых команд.

Н.3 Время ожидания испытательного оборудования VCD перед переключением на следующий слот во время процесса инвентаризации

Когда испытательное оборудование VCD начало принимать один или более ответов карт VICC, следует ждать завершения приема $+t_2$.

Условие: Две карты VICC с одинаковыми младшими 4 битами UID VICC (VICC должна отвечать в одном и том же слоте)

Команда: Инвентаризация, 16 слотов, длина маски равна 0

Для измерения: t_2 между командами

Варианты флага (если поддерживаются VCD): Двойные поднесущие. Высокая скорость передачи данных

Если указанные варианты флага не поддерживаются испытательным оборудованием VCD, испытание должно выполняться с поддерживаемым флагом.

Для измерения: t_2 , когда VCD получает один или несколько ответов в предыдущем слоте
 t_3 , когда VCD не получает ответа в предыдущем слоте

Н.4 Синхронизация оборудования VCD команды «Записать» с установленным флагом Option_flag

Следует проверить корректность синхронизации передачи EOF.

Условие: Карта VICC, которая поддерживает команду «Записать» с установленным флагом Option_flag

Команда: Команда «Записать» с установленным флагом Option_flag

Варианты флага (если поддерживаются VCD): Двойные поднесущие. Высокая скорость передачи данных

Если указанные варианты флага не поддерживаются испытательным оборудованием VCD, испытание должно выполняться с поддерживаемым флагом.

Для измерения: синхронизация EOF VCD

VCD должен передать EOF не ранее чем через 10 мс и не позднее чем через 20 мс после передачи команды.

Н.5 Синхронизация оборудования VCD перед повторной отправкой команды в ответ на запрос о продлении времени ожидания

Оборудование VCD не должно отправлять никаких команд в период t_{wtx} .

Условие: Оборудование VCD отправляет команду, которая может потребовать запроса на продление времени ожидания.
Карта VICC поддерживает команду.

Карта VICC отправляет запрос на продление времени ожидания

Команда: Команда, которая может ответить запросом на продление времени ожидания

Варианты флага (если поддерживаются VCD): Двойные поднесущие. Высокая скорость передачи данных

Для измерения: t_{wtx} между запросом на продление времени ожидания и повторной командой

Приложение ДА
(справочное)

**Сведения о соответствии ссылочных национальных стандартов международным стандартам,
использованным в качестве ссылочных в примененном международном стандарте**

Таблица ДА.1

| Обозначение ссылочного национального стандарта | Степень соответствия | Обозначение и наименование ссылочного международного стандарта |
|--|----------------------|---|
| ГОСТ Р ИСО/МЭК 7810—2006 | IDT | ISO/IEC 7810:2003 «Карты идентификационные. Физические характеристики» |
| ГОСТ Р ИСО/МЭК 15693-1—2013 | IDT | ISO/IEC 15693-1:2010 «Карты идентификационные. Карты на интегральных схемах бесконтактные. Карты удаленного действия. Часть 1. Физические характеристики» |
| ГОСТ Р ИСО/МЭК 15693-2—2013 | IDT | ISO/IEC 15693-2:2006 «Карты идентификационные. Карты на интегральных схемах бесконтактные. Карты удаленного действия. Часть 2. Воздушный интерфейс и инициализация» |
| ГОСТ Р ИСО/МЭК 15693-3—2011 | IDT | ISO/IEC 15693-3:2009 «Карты идентификационные. Карты на интегральных схемах бесконтактные. Карты удаленного действия. Часть 3. Анतिकоллизия и протокол передачи данных» |
| <p>Примечание — В настоящей таблице использовано следующее условное обозначение степени соответствия стандартов: - IDT — идентичные стандарты.</p> | | |

**Приложение ДБ
(справочное)**

**Сопоставление структуры настоящего стандарта со структурой примененного в нем
международного стандарта**

Таблица ДБ.1

| Структура настоящего стандарта | Структура международного стандарта ИСО/МЭК 10373-7:2019 |
|--|---|
| Приложение ДА Сведения о соответствии ссылочных национальных стандартов международным стандартам, использованным в качестве ссылочных в примененном международном стандарте | — |
| Приложение ДБ Сопоставление структуры настоящего стандарта со структурой примененного в нем международного стандарта | — |
| — | Библиография |
| <p>Примечание — Сопоставление структуры настоящего стандарта со структурой примененного в нем международного стандарта приведено начиная с приложения ДА, т. к. предыдущие разделы и приложения идентичны.</p> | |

УДК 336.77:002:006.354

ОКС 35.240.15

Ключевые слова: обработка данных, обмен информацией, устройства хранения данных, идентификационные карты, карты удаленного действия, методы испытаний

Редактор *Л.В. Коретникова*
Технический редактор *В.Н. Прусакова*
Корректор *О.В. Лазарева*
Компьютерная верстка *Е.О. Асташина*

Сдано в набор 28.11.2023. Подписано в печать 13.12.2023. Формат 60×84%. Гарнитура Ариал.
Усл. печ. л. 5,58. Уч.-изд. л. 4,65.

Подготовлено на основе электронной версии, предоставленной разработчиком стандарта

Создано в единичном исполнении в ФГБУ «Институт стандартизации»
для комплектования Федерального информационного фонда стандартов,
117418 Москва, Нахимовский пр-т, д. 31, к. 2.
www.gostinfo.ru info@gostinfo.ru