

МЕЖГОСУДАРСТВЕННЫЙ
СТАНДАРТ

ГОСТ
IEC 61439-4—
2015

УСТРОЙСТВА КОМПЛЕКТНЫЕ НИЗКОВОЛЬТНЫЕ РАСПРЕДЕЛЕНИЯ И УПРАВЛЕНИЯ

Часть 4

Частные требования к комплектным устройствам,
используемым на строительных площадках

(IEC 61439-4:2012, IDT)

Издание официальное



Москва
Стандартинформ
2016

Предисловие

Цели, основные принципы и основной порядок проведения работ по межгосударственной стандартизации установлены ГОСТ 1.0—92 «Межгосударственная система стандартизации. Основные положения» и ГОСТ 1.2—2009 «Межгосударственная система стандартизации. Стандарты межгосударственные, правила и рекомендации по межгосударственной стандартизации. Правила разработки, принятия, применения, обновления и отмены»

Сведения о стандарте

1 ПОДГОТОВЛЕН Автономной некоммерческой организацией «Научно-технический центр «Энергия» (АНО «НТЦ «Энергия») на основе собственного аутентичного перевода на русский язык стандарта, указанного в пункте 4

2 ВНЕСЕН Федеральным агентством по техническому регулированию и метрологии

3 ПРИНЯТ Межгосударственным советом по стандартизации, метрологии и сертификации (протокол от 29 сентября 2015 г. № 80-П)

За принятие стандарта проголосовали:

Краткое наименование страны по МК (ИСО 3166) 004—97	Код страны по МК (ИСО 3166) 004—97	Сокращенное наименование национального органа по стандартизации
Армения	AM	Минэкономики Республики Армения
Беларусь	BY	Госстандарт Республики Беларусь
Казахстан	KZ	Госстандарт Республики Казахстан
Киргизия	KG	Кыргызстандарт
Молдова	MD	Молдова-Стандарт
Россия	RU	Росстандарт
Таджикистан	TJ	Таджикстандарт
Украина	UA	Минэкономразвития Украины

4 Настоящий стандарт идентичен международному стандарту IEC 61439-4:2012 Low-voltage switchgear and controlgear assemblies — Part 4: Particular requirements for assemblies for construction sites (ASC) (Аппаратура коммутационная и механизмы управления низковольтные комплектные. Часть 4. Частные требования к агрегатам, используемым на строительных площадках).

Международный стандарт IEC 61439-4:2012 подготовлен Международным техническим подкомитетом 17 D «Низковольтные комплектные устройства распределения и управления» технического комитета 17 «Аппаратура распределения и управления» Международной электротехнической комиссии (IEC).

Перевод с английского языка (en).

Официальные экземпляры международного стандарта, на основе которого подготовлен настоящий межгосударственный стандарт, и международных стандартов, на которые даны ссылки, имеются в Федеральном агентстве по техническому регулированию и метрологии.

Наименование настоящего стандарта изменено относительно наименования указанного международного стандарта для приведения его в соответствие с ГОСТ 1.5—2001 (подраздел 3.6).

Сведения о соответствии межгосударственных стандартов ссылочным международным стандартам приведены в дополнительном приложении ДА.

Степень соответствия — идентичная (IDT)

5 Приказом Федерального агентства по техническому регулированию и метрологии от 12 июля 2016 г. № 833-ст межгосударственный стандарт ГОСТ IEC 61439-4—2015 введен в действие в качестве национального стандарта Российской Федерации с 1 марта 2017 г.

6 ВВЕДЕН ВПЕРВЫЕ

Информация об изменениях к настоящему стандарту публикуется в ежегодном информационном указателе «Национальные стандарты» (по состоянию на 1 января текущего года), а текст изменений и поправок — в ежемесячном информационном указателе «Национальные стандарты». В случае пересмотра (замены) или отмены настоящего стандарта соответствующее уведомление будет опубликовано в ежемесячном информационном указателе «Национальные стандарты». Соответствующая информация, уведомление и тексты размещаются также в информационной системе общего пользования — на официальном сайте Федерального агентства по техническому регулированию и метрологии в сети Интернет (www.gost.ru)

© Стандартиформ, 2016

В Российской Федерации настоящий стандарт не может быть полностью или частично воспроизведен, тиражирован и распространен в качестве официального издания без разрешения Федерального агентства по техническому регулированию и метрологии

III

Содержание

1 Область применения	1
2 Нормативные ссылки	1
3 Термины и определения	2
4 Символы и условные сокращения	3
5 Общие характеристики	3
6 Сведения, предоставляемые изготовителем	4
7 Условия эксплуатации	4
8 Требования к конструктивному исполнению	5
9 Требования к работоспособности	7
10 Проверка конструкции	7
11 Приемочные испытания	9
101 Частные характеристики ЩОСП	9
Приложения	12
Приложение С (рекомендуемое) Образец информации потребителя	12
Приложение D (рекомендуемое) Проверка конструкции	13
Приложение O (рекомендуемое) Руководство по проверке превышения температуры	14
Приложение P (обязательное) Проверка устойчивости к короткому замыканию конструкций шин сравнением методом расчета с испытанной контрольной конструкцией ..	14
Приложение AA (справочное) Лист примечаний, касающихся определенных стран	15
Приложение BB (свободное)	16
Приложение CC (справочное) Перечень вопросов, требующих согласования между изготовителем комплектного устройства и пользователем	16
Библиография	20
Приложение DA (справочное) Сведения о соответствии межгосударственных стандартов ссылочным международным стандартам	21

Введение

Настоящий стандарт является одной из частей комплекса стандартов ГОСТ IEC 61439, разрабатываемого на базе комплекса международных стандартов серии IEC 61439.

В настоящем стандарте изложены дополнительные требования к щитовому оборудованию, применяемому на строительных площадках.

Стандарт дополняет, уточняет или заменяет общие требования безопасности к щитовому оборудованию, изложенные в стандарте IEC 61439-1.

Пункты требований настоящего стандарта идентичны пунктам международного стандарта IEC 61439-1.

Применение для целей настоящего стандарта разделов, пунктов и подпунктов IEC 61439-1 в зависимости от характера изменений для целей настоящего стандарта изложено в виде указаний применяемости «Применяют IEC 61439-1», «Применяют IEC 61439-1 со следующими дополнениями» и указаний по изменению текста «*Заменить текст подпункта*», «*Дополнить пункт*», «*Данный подпункт не применяется*» и т. п.

При этом вводимые дополнительные пункты, подпункты нумеруются в виде дополнительных цифр, например 3.1.102.

Таблицы и рисунки настоящего стандарта нумеруются начиная с номера 101.

Новые приложения нумеруются как AA, BB и т. д.

**УСТРОЙСТВА КОМПЛЕКТНЫЕ НИЗКОВОЛЬТНЫЕ
РАСПРЕДЕЛЕНИЯ И УПРАВЛЕНИЯ****Часть 4****Частные требования к комплектным устройствам, используемым
на строительных площадках**

Low-voltage switchgear and controlgear assemblies.
Part 4. Particular requirements for assemblies for construction sites

Дата введения — 2017—03—01

1 Область применения

П р и м е ч а н и е — Для целей настоящего стандарта аббревиатура ЩОСП (щитовое оборудование для строительных площадок, см. 3.1.101, далее — ЩОСП) применяется к низковольтным комплектным устройствам распределения и управления, применяемым исключительно на строительных площадках и аналогичных объектах.

Настоящий стандарт устанавливает следующие особые требования:

- к комплектным устройствам, у которых номинальное напряжение не превышает величину 1000 В для переменного тока или 1500 В для постоянного тока;
- к комплектным устройствам, где номинальное первичное напряжение и номинальное вторичное напряжение трансформаторов, встроенных в них, не превышает установленных выше значений;
- к комплектным устройствам, предназначенным для применения на строительных площадках, как внутренней так и наружной установки, то есть временно расположенным, управляемым лицами, обычно не имеющими допуска, и в местах строительства зданий, монтажа, выполнения ремонтных работ, реконструкций или сносов частных или общественных зданий, рытья котлованов и проведения других аналогичных работ.

Комплектное устройство может быть собрано вне завода-изготовителя другим изготовителем.

Настоящий стандарт не применяется к оборудованию индивидуального изготовления и к комплектующим компонентам, таким как автоматические выключатели, предохранители, электронное оборудование и т. д., которое соответствует стандартам на конечную продукцию.

Настоящий стандарт не применим к комплектным устройствам, применяемым в зданиях административных центров строительства (офисы, камеры хранения, столовые, рестораны, общежития, туалеты и т. п.).

Требования к электрической защите оборудования, изготавливаемого в соответствии с настоящим стандартом, приведены в IEC 60364-7-704.

2 Нормативные ссылки

Для применения настоящего стандарта применяют ссылки по IEC 61439-1, а также следующие ссылочные документы. Для датированных ссылок применяют только указанное издание ссылочного документа, для недатированных ссылок применяют последнее издание ссылочного документа (включая все его изменения).

IEC 60068-2-27:2008, Environmental testing – Part 2-27: Tests – Test Ea and guidance: Shock (Испытания на воздействие внешних факторов. Часть 2. Испытания. Часть 2-27: Испытания. Испытание Ea и руководство: Удар)

IEC 60068-2-42:2003, Environmental testing – Part 2-42: Tests – Test Kc: Sulphur dioxide test for contacts and connections (Испытания на воздействия внешних факторов. Часть 2-42. Испытания. Испытание Kc: Испытание контактов и соединений на воздействие диоксида серы)

IEC 60364-7-704:2005, Low-voltage electrical installations – Part 7-704: Requirements for special installations or locations – Construction and demolition site installations (Электрические низковольтные установки зданий. Часть 7-704. Требования к специальным установкам или помещениям. Установки на местах строительства и сноса зданий)

IEC 61140:2001, Protection against electric shock – Common aspects for installation and equipment (Защита от поражения электрическим током. Общие аспекты, связанные с электроустановками и электрооборудованием)

IEC 61439-1:2011, Low-voltage switchgear and controlgear assemblies – Part 1: General rules (Аппаратура коммутационная и механизмы управления низковольтные комплектные. Часть 1. Общие правила)

IEC 61558-2-23, Safety of transformers, reactors, power supply units and combinations thereof – Part 2-23: Particular requirements and tests for transformers and power supply units for construction sites (Трансформаторы силовые, дроссели, блоки питания и их комбинации. Безопасность. Часть 2-23. Частные требования и испытания трансформаторов и блоков питания для стройплощадок)

3 Термины и определения

В настоящем стандарте применены термины по IEC 61439-1, а также следующие термины с соответствующими определениями:

3.1 Общие термины и определения

3.1.101 **низковольтное устройство распределения и управления (щитовое оборудование) для строительных площадок; (ЩОСП)** [low-voltage switchgear and controlgear assembly for construction sites (ASC)]: Комбинация одного или нескольких преобразователей или низковольтных коммутационных аппаратов, объединенных совместно с контрольным, измерительным, защитным и регулирующим оборудованием электрически и механически объединенных вместе внутри структурных частей, спроектированных и изготовленных для внутренней или наружной установки и применения на строительных площадках всех видов.

3.2 Конструкции НКУ

3.2.101 **измерительная часть** (metering unit): Функциональная часть, укомплектованная аппаратами для измерения электрической энергии.

3.2.101 **трансформаторная часть** (transformer unit): Функциональная часть, содержащая главным образом один или несколько трансформаторов.

Заменить следующие термины:

3.3 Конструктивные исполнения НКУ

3.3.1 **открытое НКУ** (open-type ASSEMBLY):

Данный термин IEC 61439-1 не применяется.

3.3.2 **НКУ, защищенное с передней стороны** (dead-front ASSEMBLY):

Данный термин IEC 61439-1 не применяется.

Заменить следующие термины:

3.3.3 **защищенное ЩОСП** (enclosed ASC): ЩОСП, конструкция которого обеспечивает требуемую степень защиты со всех сторон от прикосновения к частям, находящимся под напряжением (за исключением монтажной поверхности).

3.3.7 **ящичное ЩОСП** (box-type ASC): Защищенное оболочкой ЩОСП, предназначенное:

- или для установки на вертикальной плоскости;

- или для установки на горизонтальной поверхности на опорах или ножках [сочленяемых или не сочленяемых с ней], или посредством установки не на формованных частях оболочки ЩОСП (см. IEC 61439-1, 3.4.2)].

Заменить следующие термины:

3.5 Условия установки НКУ

3.5.1 **НКУ для внутренней установки** (ASSEMBLY for indoor installation)

Данный термин IEC 61439-1 не применяется.

3.5.2 **НКУ для наружной установки** (ASSEMBLY for outdoor installation)

Данный термин IEC 61439-1 не применяется.

3.5.3 стационарное НКУ (stationary ASSEMBLY)

Данный термин IEC 61439-1 не применяется.

3.5.4 передвижное НКУ (movable ASSEMBLY)

Данный термин IEC 61439-1 не применяется.

Ввести дополнительные термины с соответствующими определениями:

3.5.101 транспортабельный ЩОСПБ, полустационарный ЩОСПБ (transportable ASC, semi-fixed ASC): ЩОСП, предназначенный для случая, когда нет его постоянного места использования; его место постоянно меняется на строительной площадке в процессе его применения. Перед тем как он должен перемещаться на другое место использования, он должен отключаться от источника питания.

3.5.102 мобильный ЩОСПБ (mobile ASC): ЩОСП, по существу перемещаемый в процессе работы на строительной площадке без его разъединения от источника питания.

3.101 Функции ЩОСП

3.101.1 функция ввода питания (incoming supply function): Возможность присоединения ЩОСП к общедоступной питающей сети, или к трансформаторной подстанции, или к генератору на строительной площадке.

3.101.2 функция измерения (metering function): Возможность измерения электрической энергии в пределах строительной площадки.

3.101.3 функция распределения (distribution function): Возможность распределения и обеспечения защиты линий электрического питания на строительных площадках, присоединяемых к клеммным соединителям или розеткам.

3.101.4 функция трансформации (transformer function): Возможность обеспечения трансформации напряжения или обеспечения измерения состояния электрической защиты.

Примечание 1 — Детали указанных требований даны в 101.1.

4 Символы и условные сокращения

Применяют ГОСТ IEC 61439-1.

5 Общие характеристики

Применяют IEC 61439-1 со следующим дополнениями и изменениями:

5.3.1 Номинальный ток НКУ (I_{nA})

Заменить заголовок подпункта и содержание:

5.3.1 Номинальный ток ЩОСП (I_{nA})

Номинальным током ЩОСП является входящий ток.

Данный ток должен быть получен без превышения температуры индивидуальных частей выше пределов, указанных в IEC 61439-1, 9.2.

5.4 Номинальный коэффициент одновременности (НКО)

Дополнить пункт:

Условные токи отходящих цепей ЩОСП или групп отходящих цепей должны быть указаны изготовителем и их значения могут быть основаны на данных таблицы 101.

В случае, если изготовитель не указал значения коэффициентов одновременности нагрузки (НКО), применяют его значения, указанные в таблице 101.

5.6 Прочие характеристики

Заменить текст пункта:

Должны быть указаны следующие характеристики:

- a) функция(ии), указанная(ные) изготовителем (см. 3.101);
- b) конструктивное исполнение (см. 3.3);
- c) степень мобильности (см. 3.5.101, 3.5.102);
- d) степень защиты (см. 8.2);
- e) тип конструкции – стационарные или выдвигаемые отделяемые части (см. 8.5.1 и 8.5.2);
- f) защита от электрического удара (см. 8.4);

- g) стойкость к коррозии (см. 10.2.2.101);
- h) особые условия эксплуатации, при наличии (см. 7.2);
- i) классификация согласно электромагнитной совместимости (ЭМС) (см. IEC 61439-1, приложение J).

6 Сведения, предоставляемые изготовителем

Применяют IEC 61439-1 со следующими дополнениями и изменениями:

6.1 Маркировка

Заменить заголовок пункта и содержание:

6.1 Маркировка ЩОСП

Изготовитель ЩОСП должен предусмотреть на каждом изделии одну или несколько табличек со стойкой к внешним воздействиям маркировкой, которые после установки и в процессе эксплуатации ЩОСП должны быть расположены на видном месте.

Соответствие проверяют испытанием по 10.2.7 и внешним осмотром.

На табличке(ах) ЩОСП должна быть приведена следующая информация:

- a) наименование изготовителя или его товарный знак (см. 3.10.2);
- b) обозначение типа, идентификационный или другой знак, позволяющий получить необходимую информацию от изготовителя;
- c) обозначение даты изготовления;
- d) обозначение настоящего стандарта;
- e) тип тока (и номинальная частота в случае переменного тока);
- f) номинальное напряжение U_n ЩОСП (см. 5.2.1);
- g) номинальный ток I_{nA} ЩОСП (см. 5.3.1);
- h) степень защиты (см. 8.2);
- i) вес, если его величина превышает 30 кг.

Если товарный знак или товарная марка изготовителя имеется на оболочке ЩОСП, то допускается не приводить их на табличке.

6.2.1 Информация, касающаяся НКУ

Заменить заголовок подпункта и содержание:

6.2.1 Информация, касающаяся ЩОСП

Когда необходимо, в технической документации изготовителем ЩОСП должна быть приведена следующая дополнительная информация:

- a) номинальное рабочее напряжение цепей U_e (см. 5.2.2);
- b) номинальное импульсное выдерживаемое напряжение U_{imp} (см. 5.2.4);
- c) номинальное напряжение изоляции U_i (см. 5.2.3);
- d) номинальный ток каждой цепи I_{cc} (см. 5.3.2);
- e) номинальный пиковый выдерживаемый ток I_{pk} (см. 5.3.2);
- f) номинальный выдерживаемый ток короткого замыкания I_{cw} совместно с допустимой длительностью его воздействия (см. 5.3.4);
- g) номинальный условный ток короткого замыкания I_{cc} (см. 5.3.2);
- h) номинальная частота f_n (см. 5.5);
- i) номинальный(ные) коэффициент(ы) одновременности (НКО) (см. 5.4);
- j) функции (см. 3.101);
- k) вся необходимая информация, относящаяся к иным заявленным классификации и характеристикам (см. 5.6);
- l) стойкость к короткому замыканию и характеристики устройств защиты от коротких замыканий (см. 9.3.2);
- m) габаритные размеры (включая выступающие части, например органы управления, крышки, дверцы).

7 Условия эксплуатации

Применяют IEC 61439-1 со следующими изменениями:

7.1.1 Температура окружающей среды

Заменить заголовок подпункта и содержание:

7.1.1 Температура окружающей среды для установленного ЩОСП

Температура окружающей среды должна быть не более 40 °С, а средняя температура за 24 ч – не более 35 °С.

Минимальное значение температуры окружающей среды – минус 25 °С.

7.1.2 Условия влажности

Заменить заголовок подпункта и содержание:

7.1.2 Условия влажности для установленного ЩОСП

Относительная влажность периодически может достигать 100 % при максимальной температуре 25 °С.

7.1.3 Степень загрязнения

Заменить последний абзац подпункта:

Применяют только степени загрязнения 3 и 4.

Воздействие окружающей микросреды может быть снижено до степени загрязнения 2, если степень защиты оболочки по меньшей мере IP54 и исключена конденсация влаги.

7.2 Особые условия эксплуатации

Дополнить пункт следующим новым перечислением:

m) высокое загрязнение атмосферы (воздуха).

8 Требования к конструктивному исполнению

Применяют IEC 61439-1 со следующими дополнениями и изменениями:

8.1.1 Общие положения

Дополнить текст подпункта:

Вся аппаратура должна быть установлена внутри оболочки и защищена съемными панелями, крышками или дверцами, необходимыми для подсоединений или технического обслуживания, за исключением деталей, перечисленных в 8.101, при условии, что они выдерживают условия эксплуатации по разделу 7 и требования 8.1.2 и 8.1.6.

8.1.2 Защита от коррозии

Заменить содержание подпункта:

Защита от коррозии должна обеспечиваться применением соответствующих материалов или нанесением защитных покрытий на незащищенную поверхность, учитывая нормальные условия предполагаемой эксплуатации и технического обслуживания (см. 7.1) и/или особые условия эксплуатации (см. 7.2). Соответствие данному требованию проверяют испытанием по 10.2.2.

8.1.4 Устойчивость к ультрафиолетовому излучению

Заменить содержание подпункта:

Устойчивость к ультрафиолетовому излучению оболочек или их частей, выполненных из изоляционных материалов, проверяют в соответствии с 10.2.4.

Наружные части из изоляционных материалов аппаратов и их компонентов, соответствующих иным стандартам IEC (например, соединители, рукоятки аппаратов, нажимные кнопки и т.п.), не требуют проведения испытаний.

8.1.5 Механическая прочность

Дополнить содержание подпункта:

ЩОСП должно быть устойчиво к воздействию механических ударов, имеющих значение ускорения 500 м/с^2 с формой ударного импульса в виде полуволны длительностью 11 мс (соразмерного по существу с имеющимся при длительной перевозке по нормальной дороге или на железнодорожном транспорте).

Соответствие проверяют по 10.2.6.

8.1.6 Грузоподъемная арматура

Заменить содержание подпункта:

ЩОСП должно быть снабжено подъемными анкерами и/или ручками (или другими эквивалентными устройствами), прочно закрепленными на оболочках или опорных конструкциях.

Соответствие проверяют испытанием по 10.2.5.

8.2.1 Защита от механического удара

Дополнить содержание подпункта абзацами:

ЩОСП должно также быть устойчивым к воздействию механического удара энергией 6 Дж, прикладываемого в месте конструкции, связанной с механическим управлением аппаратами (см. IEC 60068-2-27).

Вопрос защиты от механического удара изложен в 10.2.6.

8.2.2 Защита от контакта с токоведущими частями, от попадания твердых посторонних предметов и от проникновения жидкости

Заменить содержание подпункта:

Степень защиты, обеспечиваемую оболочкой ЩОСП, от контакта с токоведущими частями, от попадания твердых посторонних предметов и от проникновения жидкости обозначают кодом IP согласно IEC 60529 и проверяют в соответствии с 10.3.

Степень защиты ЩОСП должна быть не ниже IP44, когда все дверцы закрыты и все съемные панели и защитные крышки установлены.

Вентиляционные и дренажные выходы не должны снижать степень защиты.

Степень защиты со стороны оперативной поверхности за дверцей должна быть не ниже IP21, обеспечиваться тем, что дверца должна быть закрытой при всех условиях применения. В случае если дверца при применении не может быть закрытой, степень защиты оперативной панели должна быть не ниже IP44.

Если не указано иное, степень защиты, указанная изготовителем, относится к ЩОСП в целом, если оно установлено в рабочем положении по инструкции изготовителем.

Штепсельные розетки, не защищенные оболочкой ЩОСП, должны иметь степень защиты не менее IP44, как в сочлененном, так и расчлененном положении.

Если степень защиты внутренней части ЩОСП отличается от степени защиты ЩОСП в целом, изготовитель должен в технической документации, прилагаемой к ЩОСП, отдельно указать степень защиты этой части. Например, IP44, оперативная поверхность – IP21.

Если не присвоен код IP, подтверждение его может быть произведено в соответствии с 10.3.

8.4.3.1 Условия электроустановки

Заменить первые два абзаца:

НКУ должно содержать меры защиты и быть пригодным для электроустановок, рассчитанных в соответствии с IEC 60364-7-704.

8.4.4 Защита полной изоляцией

Перечисление е) данного пункта не применяется.

8.4.6.2 Возможность доступа при эксплуатации НКУ квалифицированным персоналом

Данный подпункт не применяется.

8.5.3 Выбор коммутационных устройств и комплектующих элементов

Дополнить пункт абзацами:

Вилки на разные номинальные токи или напряжения не должны быть взаимозаменяемыми во избежание ошибочных соединений (см. IEC 60309-1 и IEC 60309-2).

Соединения для трехфазных штепсельных розеток должны быть выполнены так, чтобы сохранялся один и тот же порядок фаз.

Ввести дополнительный пункт:

8.5.101 Доступные части ЩОСП

Могут быть доступны без применения ключей и инструментов только штепсельные розетки, сочленяемые руками, и кнопки управления. Может быть также доступен привод главного (вводного) выключателя (см. IEC 60364-7-704, 704.536.2.2).

8.8 Зажимы для внешних проводников

Дополнить после третьего абзаца:

Все соединения внешних кабелей должны быть отсоединяемы или должны быть снабжены штепсельными розетками. Штепсельные розетки должны отвечать соответствующим стандартам и быть иметь номинальный ток не ниже 16 А.

Вести дополнительные пункты:

8.101 Установка и крепление оборудования ЩОСП

Каждое ЩОСП должно быть оснащено опорами для установки на горизонтальной поверхности (т.е. опорные ноги или выступы, шарнирные или нет) и/или системой для установки на вертикальной стене, прикрепленной к оболочке или опорной конструкции.

Эти варианты конструкций установки и крепления оборудования должны быть снаружи оболочки, но надежно прикреплены к ней. Они должны учитывать конструктивные особенности (вес, окружение места установки и т. д.) и условия обслуживания и применения ЩОСП и должны быть испытаны совместно с ЩОСП (раздел 10).

8.102 Кабельные выходы

Минимальные расстояния кабельных выходов должны учитывать расстояния до заземленных частей и радиусы гибки кабелей наибольшего сечения, которые могут присоединяться к ЩОСП.

Соответствие проверяют осмотром.

9 Требования к работоспособности

Применяют IEC 61439-1 со следующими дополнениями и изменениями:

9.3.2 Сведения, касающиеся устойчивости НКУ к токам короткого замыкания

Два последних абзаца данного пункта не применяются.

10 Проверка конструкции

Применяют IEC 61439-1 со следующими дополнениями и изменениями:

10.2.1 Общие положения

Заменить второй абзац пункта:

Если применяют пустые оболочки, соответствующие IEC 62208, которые не претерпели изменений, ухудшающих их характеристики, то испытаний по 10.2 не требуется за исключением испытаний по 10.2.6, требующихся, если не указано наибольшее значение загрязнения атмосферы (воздуха) [см. 7.2, перечисление m)].

Вести дополнительные подпункты:

10.2.2.101 Подтверждение коррозиестойкости в условиях наибольшего загрязнения атмосферы

a) Принципы

Данное испытание предназначено для оценки эффекта коррозии в условиях индивидуальной атмосферы; т. е. в атмосфере, загрязненной двуокисью серы.

Собранное и полностью оснащенное ЩОСП помещают в условия данной атмосферы на десять дней.

b) Методика испытания и испытательная атмосфера

Собранное и полностью оснащенное ЩОСП испытывают в соответствии с IEC 60068-2-42.

c) Оценка результатов

ЩОСП соответствует заявленной характеристике, если:

- нет следов коррозии, проявляемых на наружной и внутренней поверхностях (исключая острые кромки и углы), и

- отсутствует эффект повреждения ЩОСП, проверяемого в соответствии с IEC 61439-1, 10.9.1, в период между 24 часами и 36 часами после извлечения ЩОСП из испытательной атмосферы.

10.2.6 Механический удар

Заменить заголовок и текст пункта:

10.2.6 Проверка механической прочности

10.2.6.1 Основные положения

а) Данным испытаниям подвергают испытательный образец ЩОСП в состоянии эксплуатации, но при отключении от источника питания.

Испытательный образец должен быть полностью освобожден от упаковки.

б) Испытания включают две разные процедуры:

- испытание на удар;
- испытание на воздействие вибрации.

Испытания проводят при температуре окружающего воздуха $(20 \pm 5) ^\circ\text{C}$, после того как образец ЩОСП выдерживался при этой температуре не менее 12 ч.

10.2.6.2 Испытание на удар

а) Принцип испытания

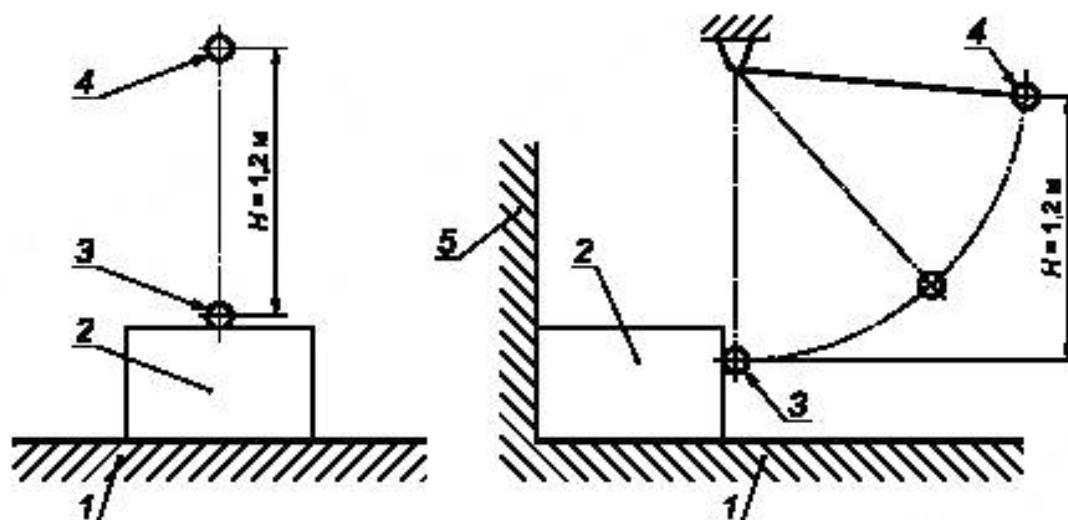
Собранное ЩОСП (со всеми компонентами, установленными внутри) и оснащенное необходимыми опорами и элементами крепления (см. 8.101) подвергают серии ударов 6 Дж, прикладываемых к оболочке (не к компонентам внутри) (см. 8.1.6).

б) Методика испытания

Испытуемое оборудование должно фиксироваться на опоре соответствующей жесткости, ограничивающей смещение ЩОСП до 0,1 мм под действием предписанных ударов. К каждой поверхности испытуемого ЩОСП прикладывают последовательно три удара одним из следующих способов:

- 1) твердым гладким стальным шариком диаметром приблизительно 50 мм и массой (500 ± 25) г, который из неподвижного положения свободно падает вертикально с высоты 1,2 м на поверхность оболочки, расположенную в горизонтальной плоскости. Твердость шарика должна быть не менее 50 HR и не более 58 HR; или
- 2) аналогичным стальным шариком, подвешенным на шнуре в качестве маятника для нанесения горизонтальных ударов при падении с вертикальной высоты 1,2 м.

Испытательная установка представлена на рисунке 101.



1 – жесткая опорная поверхность; 2 – испытательный образец; 3 – положение ударного элемента в момент удара; 4 – начальное положение ударного элемента; 5 – жесткая задняя опорная поверхность

Рисунок 101 – Испытание на удар с применением ударного элемента

Наклонные поверхности подвергают испытанию с маятниковым устройством, при необходимости испытуемую поверхность располагают в горизонтальной плоскости поворотом испытуемого образца на опоре; испытание проводят в соответствии с перечислением 1). Перед каждым испытанием проводят осмотр шарика с целью проверки отсутствия заусенцев и дефектов.

Испытание должно быть отлажено так, чтобы удары прикладывались в наиболее слабых местах поверхностей ЩОСП. Всего следует приложить 18 ударов.

Испытанию не подвергают такие компоненты, как штепсельные розетки, приводные рукоятки, осветительные фонари, кнопки, органы управления и т.д., если эти компоненты установлены утопленными по отношению к основным поверхностям так, чтобы расстояние между наиболее выступающими частями этих компонентов и упомянутыми поверхностями составляло не менее 1 см.

10.2.6.3 Испытание на воздействие вибрации**а) Принцип испытания**

ЩОСП подвергают одиночному удару полуамплитудной синусоидальной волны с ускорением 500 м/с^2 (50 г) длительностью 11 мс.

б) Методика испытания

ЩОСП в состоянии эксплуатации следует испытывать по IEC 60068-2-27. По соглашению между изготовителем и потребителем испытание можно проводить на отдельных секциях ЩОСП.

10.2.6.4 Оценка результатов

После испытания оболочка должна продолжать обеспечивать степени защиты, указанные в 8.2.2, при этом любые искривления и деформации оболочки и компонентов не должны ни нарушить должное функционирование ЩОСП, ни снизить воздушные зазоры и расстояния утечки ниже требуемых значений; органы управления, рукоятки и т. п. должны остаться в рабочем состоянии.

Искривление или деформацию пластмассовых частей, которые можно вернуть в первоначальное состояние простым действием (например, открыванием или закрыванием крышки), не считают способным нарушить должное функционирование ЩОСП.

Поверхностные повреждения, снятие краски, разрушение охлаждающих ребер или аналогичных частей, небольшие зазубрины, трещины, невидимые нормальным или скорректированным зрением, без дальнейшего увеличения, или поверхностные трещины не являются причиной для отбраковки при испытании.

10.9.3.1 Общие положения

Заменить первый абзац:

Соответствие должно проверяться испытанием.

10.10.1 Общие положения

Перечисление с) пункта не применяется.

10.10.4 Проверка расчетом

Данный пункт не применяется.

11 Приемосдаточные испытания

Применяют IEC 61439-1.

Дополнительные разделы к IEC 61439-1.

101 Частные характеристики ЩОСП**101.1 Общие требования и функции**

ЩОСП состоит из одного блока ввода и одного или нескольких блоков вывода и может содержать измерительный блок (блоки) и трансформаторный блок (блоки).

Блок (блоки) вывода могут обеспечивать разные функции, например подачу питания к другим ЩОСП, осветительным цепям, станкам или электроинструментам, или другому оборудованию строительной площадки.

ЩОСП могут быть также предназначены для подсоединения к электроустановке или части электроустановки в форме серии совместимых ЩОСП. Кроме всех своих характеристик, они также соответствуют всем нормам защиты от поражения электрическим током и, при возможности, обеспечивают селективную защиту по выбору, например отключающей способности, токовой уставки и времени срабатывания.

Эти характеристики устанавливаются изготовителем или соглашением между изготовителем и потребителем с учетом вида источника питания и/или электросети и соответствующих требований к электроустановке.

Согласно соответствующей аналогичной серии стандартов IEC 60439 устройства защиты от импульсных перенапряжений (УЗИПы) должны обеспечивать необходимую защиту от перенапряжений.

101.2 Вводный блок

Возможные варианты соединений с кабелем (зажимами, соединительными устройствами, соединением посредством штепсельных вилок и розеток) должны соответствовать необходимой токовой нагрузке ЩОСП.

Должны быть применены необходимое изоляционное оборудование и аппараты защиты от сверхтоков. Это должно обеспечивать способ защиты изоляционным оборудованием в открытом положении.

Однако аппараты защиты от сверхтоков могут быть не обязательно необходимы, если ЩОСП защищено соответствующим уровнем со стороны вышестоящего ЩОСП. В этом случае изготовитель должен привести в сопроводительных материалах необходимые сведения о корректном присоединении к вышестоящему оборудованию.

Согласно IEC 60364-5-53 штепсельные вилки и розетки могут быть применены в качестве изолирующего аппарата.

101.3 Измерительный блок

Измерительный блок должен соответствовать или быть согласован с энергоснабжающей организацией, если предназначен для измерения энергии для целей ее оплаты (коммерческого учета).

Измерительный блок, не предназначенный для коммерческого учета энергии, не требует такого согласования.

101.4 Трансформаторный блок

101.4.1 Основное положение

Трансформаторный блок может содержать блоки трансформатора низкого/сверхнизкого напряжения (НН/СНН) и/или разделительного трансформатора низкого/низкого напряжения (НН/НН).

101.4.2 Блок низкого/сверхнизкого (НН/СНН) напряжения

Данный блок может быть низкого/безопасного сверхнизкого напряжения (НН/БСНН) либо низкого/защитного сверхнизкого напряжения (НН/ЗСНН).

Применяют требования IEC 61140, IEC 60364-4-41:2005, раздел 441, и IEC/TS 61201.

Примечание — IEC/TR 61200-704 для теплых условий рекомендует применять только защитное сверхнизкое напряжение.

Блок данного типа должен состоять из:

- защитного и контрольного оборудования (аппаратов) в первичной цепи;
- трансформатора, который должен соответствовать IEC 61558-2-23;
- защитного и контрольного оборудования (аппаратов) в отходящей цепи(ях).

101.4.3 Блок низкого/низкого (НН/НН) напряжения

Применяют требования IEC 60364-4-41:2005, раздел 413.

Блок данного типа должен состоять из:

- защитного и контрольного оборудования (аппаратов) в первичной цепи;
- трансформатора, который должен соответствовать IEC 61558-2-23;
- защитного и контрольного оборудования (аппаратов) в отходящей цепи(ях);

- штепсельных розеток, иных выводов или штепсельных вилок. Штепсельные вилки должны иметь защиту в соответствии с 101.5, перечисление d).

Независимо от указания в перечислении b), трансформатор не считают разделительным, если его нейтральная точка соединена кабелем с выводом заземления снаружи оболочки. Наличие такого кабеля указывается на табличке, размещенной внутри оболочки у вывода. В этом случае также действуют перечисления a), c) и d).

Каждый блок состоит из одной или нескольких выходных цепей:

a) устройств для разъединения, коммутации нагрузки, защиты от сверхтока и защиты от непрямого контакта с токоведущими частями. Данные функции могут обеспечиваться одним или несколькими устройствами;

b) устройств для коммутации нагрузки, легко доступных без помощи ключа или инструмента.

Примечание — Эти части, когда ЩОСП имеют дверцы, закрываемые на ключ или инструментом в других целях (например, для запираения по окончании рабочего времени), в рабочее время остаются незапертыми;

c) коммутационных устройств, которые должны срабатывать одновременно во всех полюсах и соединять все фазные проводники. Коммутация нейтрального проводника по IEC 60364-5-53:2001, раздел 536;

d) штепсельных розеток, которые должны быть защищены:

- от прямого или непрямого контакта с токоведущими частями по IEC 60364 7 704:2001, раздел 704-471.

Если в качестве устройства защиты применяют устройства дифференциального тока (УДТ), то одно УДТ может защищать несколько штепсельных розеток. Однако следует учитывать явление ложного срабатывания, например, если УДТ защищает более 6 штепсельных розеток.

При использовании УДТ следует учитывать вид нагрузки, например присутствие токов высокой частоты и/или составляющих постоянного тока;

- от сверхтоков с помощью защитных устройств на номинальные токи не более номинального тока штепсельной розетки. Одно защитное устройство может защищать более одной штепсельной розетки (не применяется для IT системы питания).

Следует учитывать явление ложного срабатывания, например, аппарат защиты от сверхтоков защищает более одной штепсельной розетки.

Вести дополнительную таблицу к IEC 61439-1:

Т а б л и ц а 101 — Значения коэффициентов одновременности нагрузки

Число отходящих цепей	Коэффициент одновременности нагрузки
2 и 3	0,8
4 и 5	0,7
От 6 до 9 включительно	0,6
10 и более	0,5

Приложения

Применяют IEC 61439-1 со следующим изменением:

**Приложение С
(рекомендуемое)**

Образец информации потребителя

Данное приложение IEC 61439-1 не применяют.

Приложение D
(рекомендуемое)

Проверка конструкции

Т а б л и ц а D.1 – Перечень выполняемых проверок конструкции

Порядковый номер	Проверяемая характеристика	Раздел, пункт	Вариант проверки		
			испытанием	сравнением с контрольной конструкцией	оценкой
1	Прочность материалов и частей:	10.2			
	Коррозиестойкость	10.2.2	Да	Нет	Нет
	Свойства изоляционных материалов:	10.2.3			
	Теплостойкость	10.2.3.1	Да	Нет	Нет
	Устойчивость к аномальному нагреву и огню вследствие внутренних электрозффектов	10.2.3.2	Да	Нет	Нет
	Устойчивость к УФ-излучению	10.2.4	Да	Нет	Нет
	Способность к подъему	10.2.5	Да	Нет	Нет
	Механический удар	10.2.6	Да	Нет	Нет
	Маркировка	10.2.7	Да	Нет	Нет
2	Степень защиты оболочек	10.3	Да	Нет	Да
3	Воздушные зазоры	10.4	Да	Нет	Да
4	Расстояния утечки	10.4	Да	Нет	Нет
5	Защита от поражения электрическим током и непрерывность защитных цепей:	10.5			
	Эффективная непрерывность между открытыми проводящими частями НКУ и защитной цепью	10.5.2	Да	Нет	Нет
	Устойчивость к короткому замыканию защитной цепи	10.5.3	Да	Да	Да
6	Установка коммутационных устройств и комплектующих элементов	10.6	Нет	Нет	Да
7	Внутренние электрические цепи и соединения	10.7	Нет	Нет	Да
8	Зажимы для внешних проводников	10.8	Нет	Нет	Да
9	Электроизоляционные свойства:	10.9			
	Выдерживаемое напряжение промышленной частоты	10.9.2	Да	Нет	Нет
	Импульсное выдерживаемое напряжение	10.9.3	Да	Нет	Нет
10	Пределы превышения температуры	10.10	Да	Да	Нет
11	Устойчивость к короткому замыканию	10.11	Да	Да	Нет
12	Электромагнитная совместимость (ЭМС)	10.12	Да	Нет	Да
13	Работоспособность механических частей	10.13	Да	Нет	Нет

**Приложение О
(рекомендуемое)**

Руководство по проверке превышения температуры

Применяют IEC 61439-1 со следующими дополнениями и изменениями:

Уточнить следующие пункты приложения:

О.2 Пределы превышения температуры
Первый абзац данного пункта не применяют.

О.4 Расчет
Данный пункт не применяют.

О.5 Нормы проектирования
Данный пункт не применяют.

Рисунок О.1 – Структурная схема методов проверки превышения температуры.
Данный рисунок не применяют.

**Приложение Р
(обязательное)**

**Проверка устойчивости к короткому замыканию конструкций шин сравнением
методом расчета с испытанной контрольной конструкцией**

Данное приложение IEC 61439-1 не применяют.

Приложение АА
(справочное)

Лист примечаний, касающихся определенных стран

Перечень пунктов и подпунктов стандарта	Текст примечания
6.1	<p>Дополнить следующее примечание после последнего абзаца:</p> <p>П р и м е ч а н и е — В Норвегии дополнительная маркировка НКУ минимальной температурой окружающего воздуха применяется для ЩОСП.</p>
7.1.1.2	<p>Дополнить следующее примечание после последнего абзаца:</p> <p>П р и м е ч а н и е — В Норвегии НКУ, предназначенное для нормального применения при минимальной температуре окружающего воздуха минус 25 °С, также отвечает требованиям настоящего стандарта.</p>
8.2.2	<p>Дополнить следующее примечание после первого абзаца:</p> <p>П р и м е ч а н и е 1 — В США, Канаде и Мексике к «типовым» оболочкам, применяемым для специфичной «степени защиты» относят ЩОСП. Для электроустановок в США соответствующий тип оболочки применяется согласно указаниям NEMA 250. Для электроустановок в Канаде соответствующий тип оболочки применяется согласно указаниям стандарта CSA, C22.2 No. 94.1 и 94.2. Для электроустановок в Мексике соответствующий тип оболочки применяется согласно указаниям документа NMX-J-235/1 – ANCE и NMX-J-235/2 – ANCE.</p> <p>Дополнить следующее примечание после третьего абзаца:</p> <p>П р и м е ч а н и е 2 — В Испании правила электросетей (RD 842/2002) требуют минимальной степени защиты IP45 для наружного применения на строительных площадках оболочек, комплектных устройств и аппаратуры управления, штепсельных разъемов и других комплектующих элементов.</p>
8.8	<p>Дополнить следующее примечание после последнего абзаца:</p> <p>П р и м е ч а н и е — В Австралии и Новой Зеландии штепсельные разъемы должны применяться только при токах малых величин.</p>
10.2.6.1	<p>Дополнить следующие примечания в конце данного подпункта:</p> <p>П р и м е ч а н и е 1 — В Швеции национальные нормы устанавливают национальные требования минимальной температуры при управлении не ниже минус 25 °С.</p> <p>П р и м е ч а н и е 2 — В Норвегии испытания проводят при окружающей температуре (20 ± 5) °С непосредственно после нахождения при минимально допустимой для ЩОСП температуре окружающего воздуха в течение периода не более 12 ч.</p>

Приложение ВВ
(свободное)Приложение СС
(справочное)Перечень вопросов, требующих согласования между изготовителем
комплектного устройства и пользователем

Следующая информация является объектом согласования между изготовителем комплектного устройства и пользователем. В общем случае, информация предоставляемая изготовителем может заменять согласование.

Т а б л и ц а СС.1 — Перечень вопросов согласования между изготовителем комплектного устройства (ЩОСП) и пользователем

Характеристика	Раздел или пункт стандарта	Отсутствующие данные ^{b)}	Выбор, предусмотренный в стандарте	Требование пользователя ^{a)}
Система электропитания				
Система заземления	5.6, 8.4.3.1, 8.4.3.2.3, 8.6.2, 10.5, 11.4	В стандарте изготовителя, выбор в соответствии с местными условиями	TT / TN-C / TN-C-S / IT, TN-S	
Номинальное напряжение источника питания, В	3.8.9.1, 5.2.1, 8.5.3	Местные условия, в соответствии с условиями электроустановки	Максимум 1000 В переменного тока или 1500 В постоянного тока	
Кратковременные перенапряжения	5.2.4, 8.5.3, 9.1	Определяются электрической системой	Категория перенапряжения I / II / III / IV	
Временные перенапряжения	9.1	Номинальное напряжение системы плюс 1200 В	Нет	
Номинальная частота f_n , Гц	3.8.11, 5.5, 8.5.3, 10.10.2.3, 10.11.5.4	В соответствии с местными условиями электроустановки	50 Гц / 60 Гц / постоянный ток	
Дополнительные выбранные требования испытаний: проводники, характеристики срабатывания и функциональные характеристики	11.10	В стандарте изготовителя, в соответствии с применением	Нет	
Выдерживаемая коммутационная способность				
Ожидаемый ток короткого замыкания на выводах источника питания $I_{ср}$, кА	3.8.7	Определяется электрической системой	Нет	
Ожидаемый ток короткого замыкания в нейтрали	10.11.5.3.5	Максимум 60 % от значения в фазе	Нет	
Ожидаемый ток короткого замыкания в защищаемой цепи	10.11.5.6	Максимум 60 % от значения в фазе	Нет	
Требование к устройству защиты от короткого замыкания на вводе функциональной части	9.3.2	В соответствии с местными условиями электроустановки	Да/Нет	

Продолжение таблицы СС.1

Характеристика	Раздел или пункт стандарта	Отсутствующие данные ^{b)}	Выбор, предусмотренный в стандарте	Требование пользователя ^{a)}
Детали координации устройств защиты от короткого замыкания, включая внешние устройства защиты	9.3.4	В соответствии с местными условиями электроустановки	Нет	
Значения, связанные с вероятностью возникновения в нагрузках токов короткого замыкания	9.3.2	Отсутствуют подходящие данные, применимые для данного вопроса	Нет	
Защита персонала от поражения электрическим током в соответствии с IEC 60364-4-41				
Тип защиты от поражения электрическим током — основная защита (защита от прямого прикосновения)	8.4.2	Основная защита	В соответствии с местными условиями электроустановки	
Тип защиты от поражения электрическим током — защита от повреждения (защита от непрямого прикосновения)	8.4.3	В соответствии с местными условиями электроустановки	Автоматическое отключение от источника питания/электрическое отделение/полная изоляция	
Окружающая среда электроустановки				
Конкретизация типа	3.5, 8.1.4, 8.2	Стандарт изготовителя, в соответствии с электроустановкой	Нет	
Защита от прикосновения к токоведущим частям, защита от проникновения твердых частиц и воды	8.2.2, 8.2.3	Минимум IP 44	Нет	
Механическая прочность	8.1.5, 10.2.6	50 г длительностью 11 мс	Нет	
Защита от механических ударов	8.2.1, 10.2.6	6 J		
Устойчивость к ультрафиолетовому излучению (применяется только для наружной установки, если не указано иное)	10.2.4	Для внутренней установки не применяется, для наружной установки — в соответствии с климатическим поясом	Нет	
Коррозиестойкость	7.1, 7.2, 10.2.2	Нормальные условия применения и/или специальные условия применения	Нормальные условия применения. Специальные условия применения	
Температура окружающего воздуха — нижний предел	7.1.1	Минус 25 °С	Нет	
Температура окружающего воздуха — верхний предел	7.1.1	40 °С	Нет	
Температура окружающего воздуха — максимальное среднесуточное значение	7.1.1, 9.2	35 °С	Нет	
Максимальное значение относительной влажности	7.1.2	100 % при 25 °С	Нет	
Степень загрязнения (окружающей среды)	7.1.3	2	Нет	
Высота над уровнем моря	7.1.4	≤ 2000 м	Нет	
Степень загрязнения (среды электроустановки)	7.1.3	3 или 4	Нет	

Продолжение таблицы СС.1

Характеристика	Раздел или пункт стандарта	Отсутствующие данные ^{b)}	Выбор, предусмотренный в стандарте	Требование пользователя ^{a)}
Высота над уровнем моря (барометрическое давление)	7.1.4	≤ 2000 м	Нет	
Условия электромагнитной совместимости окружающей среды (А или В)	9.4, 10.12, приложение J	A/B	A/B	
Специальные условия применения (например, вибрация, конденсация влаги, высокая степень загрязнения, коррозионная среда, жесткие электрические или магнитные поля, воздействие плесени и микроорганизмов, взрывоопасная среда, высокие значения вибрации и ударов, сейсмостойкость)	7.2, 8.5.4, 9.3.3	Специальные условия применения отсутствуют	Нет	
Метод установки и монтажа				
Транспортабельное исполнение / мобильное исполнение	3.5	Транспортабельное исполнение / мобильное исполнение	Транспортабельное исполнение / мобильное исполнение	
Максимальные габаритные размеры и масса	5.6, 6.2.1	Стандарт изготовителя, в соответствии с условиями электроустановки	Нет	
Типы внешних проводников	8.8	Стандарт изготовителя	Кабель/система шин в кабельных каналах	
Указания по внешним проводникам	8.8	Стандарт изготовителя	—	
Материал внешних проводников	8.8	Медь	Медь/алюминий	
Внешние фазные проводники, поперечные сечения, выводы	8.8	Как указано в стандарте	Нет	
Внешние PE, N, PEN проводники, поперечные сечения, выводы	8.8	Как указано в стандарте	Нет	
Требования к идентификации специальных выводов	8.8	Стандарт изготовителя	Нет	
Транспортирование и хранение				
Максимальные размеры и вес в транспортной упаковке	6.2.2, 10.2.5	Стандарт изготовителя	Нет	
Метод транспортирования (включая погрузку краном)	6.2.2, 8.1.6	Стандарт изготовителя	Нет	—
Условия окружающей среды, отличные от условий эксплуатации	7.3	Как условия эксплуатации	Нет	—
Условия складирования	6.2.2	Стандарт изготовителя	Нет	—
Условия оперирования				
Доступ к аппаратам ручного управления	8.4.6	Неквалифицированные лица	Нет	—
Размещение аппаратов ручного управления	8.5.5	Визуальное обозрение	Нет	—

Окончание таблицы СС.1

Характеристика	Раздел или пункт стандарта	Отсутствующие данные ^{b)}	Выбор, предусмотренный в стандарте	Требование пользователя ^{a)}
Изоляция линий нагрузок электроустановки	8.4.2, 8.4.3.3	Стандарт изготовителя	Индивидуальные группы/ все линии	
Обслуживание и возможность модернизации				
Требования к возможности допуска к обслуживанию неквалифицированными лицами; требования к управлению аппаратурой или замены комплектующих, когда НКУ находится под напряжением питания	8.4.6.1	Основная изоляция	Нет	—
Методы соединения функциональных частей	8.5.1, 8.5.2	Стандарт изготовителя	Нет	—
Защита против прямого контакта с опасными токоведущими частями в процессе обслуживания или модернизации (включая функциональные части, главные шины, распределительные шины)	8.4	Нет рекомендаций по защите в процессе обслуживания или модернизации	Нет	—
Нагрузочная способность тока				
Номинальный ток НКУ $I_{\text{нд}}$	3.8.9.1, 5.3, 8.4.3.2.3, 8.5.3, 8.8, 10.10.2, 10.10.3, 10.11.5, приложение E	Стандарт изготовителя, в соответствии с условиями электроустановки	Нет	—
Номинальные токи цепей I_{nc}	5.3.2	Стандарт изготовителя, в соответствии с условиями электроустановки	Нет	—
Коэффициент одновременности нагрузки (КОН)	5.4, 10.10.2.3, приложение E	Как указано в стандарте	КОН для групп цепей/ КОН для НКУ в целом	—
Отношение сечения нейтрального проводника к сечению фазных проводников: сечение фазных проводников не превышает 16 мм ²	8.6.1	100 %	Нет	—
Отношение сечения нейтрального проводника к сечению фазных проводников: сечение фазных проводников свыше 16 мм ²	8.6.1	50 % (минимум 16 мм ²)	Нет	—
^{a)} Для неординарных единичных установок пользователь может иметь необходимость в более конкретных требованиях, чем изложено в стандарте. ^{b)} В некоторых случаях информация, указанная изготовителем НКУ, может служить согласованием.				

Библиография

IEC 60309-1	Plugs, socket-outlets and couplers for industrial purposes — Part 1: General requirements (Вилки, розетки и соединители промышленного назначения. Часть 1. Общие требования)
IEC 60309-2	Plugs, socket-outlets and couplers for industrial purposes — Part 2: Dimensional interchangeability requirements for pin and contact-tube accessories (Вилки, розетки и соединители промышленного назначения. Часть 2. Требования по взаимозаменяемости размеров приспособлений для штырьков и контактных трубок)
IEC 60364 (все части)	Low-voltage electrical installations (Электрические низковольтные установки зданий)
IEC 60364-5-53:2001	Electrical installations of buildings — Part 5-53: Selection and erection of electrical equipment — Isolation, switching and control (Электрические установки зданий. Часть 5-53. Выбор и установка электрооборудования. Изоляция, коммутационная аппаратура и механизмы управления)
IEC/TR 61200-704:1996	Electrical installation guide — Part 704: Construction and demolition site installation (Установки электрические. Часть 704. Строительство и снос в местах электроустановок)
IEC/TR 61439-0	Low-voltage switchgear and controlgear assemblies — Part 0: Guidance to specifying assemblies (Низковольтное комплектное распределительное устройство. Часть 0. Руководство по определению комплектности)

Приложение ДА
(справочное)

**Сведения о соответствии ссылочных межгосударственных стандартов
ссылочным международным стандартам**

Таблица ДА.1

Обозначение и наименование ссылочного международного стандарта	Степень соответствия	Обозначение и наименование соответствующего межгосударственного стандарта
IEC 60068-2-27:2008 Испытания на воздействие внешних факторов. Часть 2. Испытания. Часть 2-27: Испытания. Испытание Ea и руководство: Удар	—	*
IEC 60068-2-42:2003 Испытания на воздействия внешних факторов. Часть 2-42. Испытания. Испытание Kc: Испытание контактов и соединений на воздействие диоксида серы	—	*
IEC 60364-7-704:2005 Электрические низковольтные установки зданий. Часть 7-704. Требования к специальным установкам или помещениям. Установки на местах строительства и сноса зданий	—	*
IEC 61140:2001 Защита от поражения электрическим током. Общие аспекты, связанные с электроустановками и электрооборудованием	IDT	ГОСТ IEC 61140—2012 Защита от поражения электрическим током. Общие положения безопасности установок и оборудования
IEC 61439-1:2011 Аппаратура коммутационная и механизмы управления низковольтные комплекты. Часть 1. Общие правила	IDT	ГОСТ IEC 61439-1—2013 Устройства комплектные низковольтные распределения и управления. Часть 1. Общие требования
IEC 61558-2-23 Трансформаторы силовые, дроссели, блоки питания и их комбинации. Безопасность. Часть 2-23. Частные требования и испытания трансформаторов и блоков питания для стройплощадок	—	*
<p>* Соответствующий межгосударственный стандарт отсутствует. До его принятия рекомендуется использовать перевод на русский язык данного международного стандарта. Перевод данного международного стандарта находится в Федеральном информационном фонде технических регламентов и стандартов.</p> <p>Примечание — В настоящей таблице использовано следующее условное обозначение степени соответствия стандартов:</p> <p>- IDT — идентичные стандарты.</p>		

Ключевые слова: комплектные устройства, щитовое оборудование, щитки, строительная площадка

Редактор *А.П. Корлунова*
Технический редактор *В.Ю. Фотиева*
Корректор *Е.Д. Дульнева*
Компьютерная верстка *А.С. Тыртышного*

Сдано в набор 13.07.2016. Подписано в печать 21.07.2016. Формат 60 × 84 ¹/₈. Гарнитура Ариал.
Усл. печ. л. 3,26. Уч.-изд. л. 2,90. Тираж 28 экз. Зак. 1725.

Подготовлено на основе электронной версии, предоставленной разработчиком стандарта

Издано и отпечатано во ФГУП «СТАНДАРТИНФОРМ», 123995 Москва, Гранатный пер., 4.
www.gostinfo.ru info@gostinfo.ru