



НАЦИОНАЛЬНЫЙ  
СТАНДАРТ  
РОССИЙСКОЙ  
ФЕДЕРАЦИИ

ГОСТ Р  
52161.2.6—  
2006  
(МЭК 60335-2-6:  
2005)

# БЕЗОПАСНОСТЬ БЫТОВЫХ И АНАЛОГИЧНЫХ ЭЛЕКТРИЧЕСКИХ ПРИБОРОВ

Часть 2.6

Частные требования для стационарных  
кухонных плит, конфорочных панелей,  
духовых шкафов и аналогичных приборов

IEC 60335-2-6:2005

Household and similar electrical appliances — Safety — Part 2-6: Particular requirements for stationary cooking ranges, hobs, ovens and similar appliances (MOD)

Издание официальное

БЗ 5—2006/85



Москва  
Стандартинформ  
2007

## Предисловие

Цели и принципы стандартизации в Российской Федерации установлены Федеральным законом от 27 декабря 2002 г. № 184-ФЗ «О техническом регулировании», а правила применения национальных стандартов Российской Федерации — ГОСТ Р 1.0—2004 «Стандартизация в Российской Федерации. Основные положения»

### Сведения о стандарте

1 ПОДГОТОВЛЕН ООО «ТЕСТБЭТ» на основе собственного аутентичного перевода стандарта, указанного в пункте 4

2 ВНЕСЕН Техническим комитетом по стандартизации ТК 19 «Электрические приборы бытового назначения»

3 УТВЕРЖДЕН И ВВЕДЕН В ДЕЙСТВИЕ Приказом Федерального агентства по техническому регулированию и метрологии от 8 ноября 2006 г. № 242-ст

4 Настоящий стандарт является модифицированным по отношению к международному стандарту МЭК 60335-2-6:2005 «Бытовые и аналогичные электрические приборы. Безопасность. Часть 2-6. Частные требования для стационарных плит, конфорочных панелей, духовых шкафов и аналогичных приборов», издание 5.1 (IEC 60335-2-6:2005 «Household and similar electrical appliances — Safety — Part 2-6: Particular requirements for stationary cooking ranges, hobs, ovens and similar appliances») путем внесения дополнительных требований, объяснение которых приведено во введении к настоящему стандарту.

Наименование настоящего стандарта изменено относительно наименования указанного международного стандарта для приведения в соответствие с ГОСТ Р 1.5—2004 (подраздел 3.5)

5 ВЗАМЕН ГОСТ Р МЭК 60335-2-6—2000

*Информация об изменениях к настоящему стандарту публикуется в ежегодно издаваемом информационном указателе «Национальные стандарты», а текст изменений и поправок — в ежемесячно издаваемых информационных указателях «Национальные стандарты». В случае пересмотра (замены) или отмены настоящего стандарта соответствующее уведомление будет опубликовано в ежемесячно издаваемом информационном указателе «Национальные стандарты». Соответствующая информация, уведомление и тексты размещаются также в информационной системе общего пользования — на официальном сайте Федерального агентства по техническому регулированию и метрологии в сети Интернет*

© Стандартиформ, 2007

Настоящий стандарт не может быть полностью или частично воспроизведен, тиражирован и распространен в качестве официального издания без разрешения Федерального агентства по техническому регулированию и метрологии

## Содержание

1 Область применения . . . . .	1
2 Нормативные ссылки . . . . .	2
3 Термины и определения . . . . .	2
4 Общие требования . . . . .	6
5 Общие условия испытаний . . . . .	6
6 Классификация . . . . .	6
7 Маркировка и инструкции . . . . .	6
8 Защита от доступа к токоведущим частям . . . . .	8
9 Пуск электромеханических приборов . . . . .	8
10 Потребляемая мощность и ток . . . . .	9
11 Нагрев . . . . .	9
12 Свободен . . . . .	12
13 Ток утечки и электрическая прочность при рабочей температуре . . . . .	12
14 Динамические перегрузки по напряжению . . . . .	13
15 Влагостойкость . . . . .	13
16 Ток утечки и электрическая прочность . . . . .	14
17 Защита от перегрузки трансформаторов и соединенных с ними цепей . . . . .	15
18 Износостойкость . . . . .	15
19 Ненормальная работа . . . . .	15
20 Устойчивость и механические опасности . . . . .	16
21 Механическая прочность . . . . .	16
22 Конструкция . . . . .	18
23 Внутренняя проводка . . . . .	21
24 Комплектующие изделия . . . . .	21
25 Подсоединение к источнику питания и внешние гибкие шнуры . . . . .	22
26 Зажимы для внешних проводов . . . . .	22
27 Заземление . . . . .	22
28 Винты и соединения . . . . .	22
29 Воздушные зазоры, пути утечки и непрерывная изоляция . . . . .	22
30 Теплостойкость и огнестойкость . . . . .	22
31 Стойкость к коррозии . . . . .	22
32 Радиация, токсичность и подобные опасности . . . . .	22
Приложение 2 (обязательное) Испытание на дробление стекла . . . . .	24
Приложение 3 (справочное) Сведения о соответствии ссылочных международных стандартов национальным стандартам Российской Федерации, использованным в настоящем стандарте в качестве нормативных ссылок . . . . .	25
Библиография . . . . .	26

## Введение

Настоящий стандарт относится к группе стандартов, регламентирующих требования безопасности бытовых и аналогичных электрических приборов, состоящей из Части 1 (ГОСТ Р 52161.1) — общие требования безопасности приборов, а также Частей, устанавливающих частные требования к конкретным видам приборов.

Настоящий стандарт содержит нормы, правила и методы испытаний, которые дополняют, изменяют или исключают соответствующие разделы и (или) пункты ГОСТ Р 52161.1.

Стандарт применяют совместно с ГОСТ Р 52161.1.

Методы испытаний выделены курсивом.

Термины, применяемые в настоящем стандарте, выделены полужирным шрифтом.

Номера пунктов настоящего стандарта, которые дополняют разделы ГОСТ Р 52161.1, начинаются с цифры 101.

В настоящем стандарте раздел «Нормативные ссылки» изложен в соответствии с ГОСТ Р 1.5—2004 и выделен сплошной вертикальной линией, расположенной слева от приведенного текста. В тексте стандарта соответствующие ссылки выделены подчеркиванием сплошной горизонтальной линией. Сведения о соответствии ссылочных международных стандартов национальным стандартам Российской Федерации, использованным в настоящем стандарте в качестве нормативных ссылок, приведены в приложении 3.

Дополнительные положения, учитывающие потребности национальной экономики Российской Федерации, приведены в приложении 2.

**НАЦИОНАЛЬНЫЙ СТАНДАРТ РОССИЙСКОЙ ФЕДЕРАЦИИ**

**БЕЗОПАСНОСТЬ БЫТОВЫХ И АНАЛОГИЧНЫХ ЭЛЕКТРИЧЕСКИХ ПРИБОРОВ**

**Часть 2.6**

**Частные требования для стационарных кухонных плит, конфорочных панелей,  
духовых шкафов и аналогичных приборов**

Safety of household and similar electrical appliances.

Part 2.6. Particular requirements for stationary cooking ranges, hobs, ovens and similar appliances

Дата введения — 2008—01—01

## 1 Область применения

Этот раздел Части 1 заменен следующим.

Настоящий стандарт устанавливает требования безопасности **стационарных электрических кухонных плит, конфорочных панелей, духовых шкафов** и аналогичных приборов для бытового применения **номинальным напряжением** не более 250 В для однофазных приборов, присоединяемых к одной фазе и нейтрали, и 480 В — для других приборов.

Примечание 101 — Примерами таких приборов являются:

- **контактные грили;**
- **грили;**
- **индукционные конфорки;**
- **духовые шкафы с пиролитической самоочисткой;**
- **паровые шкафы.**

Насколько это возможно, настоящий стандарт устанавливает основные виды опасностей приборов, с которыми люди сталкиваются внутри и вне дома.

Стандарт не учитывает опасностей, возникающих в следующих случаях:

- безнадзорного использования приборов детьми или немощными лицами;
- игр детей с приборами.

Примечания

102 Следует обратить внимание на следующее:

- для приборов, предназначенных для использования в транспортных средствах, на борту кораблей, самолетов, могут быть необходимы дополнительные требования;

- во многих странах национальные органы здравоохранения, охраны труда и др. предъявляют к приборам дополнительные требования.

103 Настоящий стандарт не распространяется на следующие приборы:

- приборы, предназначенные для общественного питания;
- приборы, предназначенные для применения в местах, где преобладают особые условия, например коррозионная или взрывоопасная среда (пыль, пар или газ);
- грили, тостеры и аналогичные переносные кухонные приборы (ГОСТ Р 52161.2.9);
- микроволновые печи (ГОСТ Р МЭК 335-2-25).

## 2 Нормативные ссылки

Этот раздел Части 1 применяют, за исключением следующего.

Дополнение

ГОСТ Р 8.585—2001 Государственная система обеспечения единства измерений. Термопары. Номинальные статические характеристики преобразования

ГОСТ Р 52161.1—2004 (МЭК 60335-1:2001) Безопасность бытовых и аналогичных электрических приборов. Часть 1. Общие требования

ГОСТ Р 52161.2.9—2006 (МЭК 335-2-9:2002) Безопасность бытовых и аналогичных электрических приборов. Частные требования для грилей, тостеров и аналогичных переносных приборов для приготовления пищи

ГОСТ Р МЭК 335-2-25—97 Безопасность бытовых и аналогичных электрических приборов. Дополнительные требования к микроволновым печам и методы испытаний

ГОСТ Р МЭК 60227-5—2002 Кабели с поливинилхлоридной изоляцией на номинальное напряжение до 450/750 В включительно. Гибкие кабели (шнуры)

ГОСТ Р МЭК 61032—2000 Защита людей и оборудования, обеспечиваемая оболочками. Щупы испытательные

ГОСТ 7396.1—89 (МЭК 83—75) Соединители электрические штепсельные бытового и аналогичного назначения. Основные размеры

ГОСТ 7399—97 Провода и шнуры на номинальное напряжение до 450/750 В. Технические условия

**Примечание** — При пользовании настоящим стандартом целесообразно проверить действие ссылочных стандартов в информационной системе общего пользования — на официальном сайте Федерального агентства по техническому регулированию и метрологии в сети Интернет или по ежегодно издаваемому указателю «Национальные стандарты», который опубликован по состоянию на 1 января текущего года, и по соответствующим ежемесячно издаваемым информационным указателям, опубликованным в текущем году. Если ссылочный стандарт заменен (изменен), то при пользовании настоящим стандартом следует руководствоваться замененным (измененным) стандартом. Если ссылочный стандарт отменен без замены, то положение, в котором дана ссылка на него, применяется в части, не затрагивающей эту ссылку.

## 3 Термины и определения

Этот раздел Части 1 применяют, за исключением следующего.

### 3.1.6 Дополнение

**Примечание 101** — Для приборов, имеющих более трех нагревательных блоков на фазу, применяют коэффициент одновременности к **номинальному току** или **номинальной потребляемой мощности**, когда определяемый ток используют для установления размеров зажимов и номинального поперечного сечения **шнура питания**. Коэффициент одновременности  $F$  определяют по формуле

$$F = 0,35 + \frac{0,65}{\sqrt{N}},$$

где  $N$  — число **нагревательных блоков** на фазу, которые могут быть подключены одновременно.

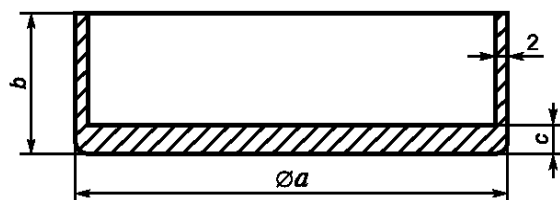
### 3.1.9 Замена

**нормальная работа** (normal operation): Работа прибора, как установлено в 3.1.9.101—3.1.9.107.

3.1.9.101 **Конфорки**, кроме **индукционных конфорок**, работают с сосудами, заполненными холодной водой. Сосуд должен быть сделан из неполированного алюминия промышленного качества, иметь плоское дно и должен быть накрыт крышкой. Термоуправляющие устройства устанавливают на максимальную уставку, пока вода не закипит, затем их устанавливают так, чтобы вода слабо кипела. Воду добавляют, чтобы уровень поддерживался постоянным в процессе кипения.

**Примечание 1** — Крышку располагают так, чтобы пар не оказывал влияния на испытание.

В сомнительных случаях используют сосуды, приведенные на рисунке 101.

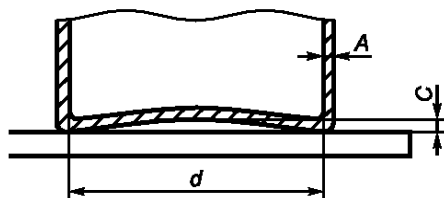


Диаметр рабочей зоны, мм	Приблизительные размеры сосуда, мм		
	<i>a</i>	<i>b</i>	<i>c</i>
До 110 включ.	110	140	8
Св. 110 » 145 »	145	140	8
» 145 » 180 »	180	140	9
» 180 » 220 »	220	120	10
» 220 » 300 »	300	100	10

Примечание — Максимальная вогнутость основания сосуда должна быть не более 0,05 мм. Основание сосуда не должно быть выпуклым.

Рисунок 101 — Сосуд для испытания конфорок

**Индукционные конфорки** работают с сосудами, приведенными на рисунке 102, которые содержат приблизительно половину объема кулинарного масла комнатной температуры. Термоуправляющие устройства устанавливают на максимальную уставку до тех пор, пока температура масла не достигнет  $(180 \pm 4) ^\circ\text{C}$ , затем их устанавливают так, чтобы температура поддерживалась постоянной.



*A* — толщина дна и стенок сосуда ( $2 \pm 0,5$ ) мм; *C* — максимальная вогнутость; *d* — диаметр плоской поверхности дна

Примечание — Сосуд сделан из низкоуглеродистой стали с максимальным содержанием углерода 0,08 %. Он имеет форму цилиндра без металлических ручек или выступов. Диаметр плоской поверхности дна сосуда должен быть не менее диаметра **рабочей зоны**. Максимальная вогнутость *C* дна сосуда  $0,006 d$ . Дно сосуда не должно быть выпуклым.

Рисунок 102 — Сосуд для испытаний **индукционных конфорок**

Для всех **конфорок** диаметр дна сосуда должен быть приблизительно равен диаметру **рабочей зоны**, количество жидкости должно соответствовать указанному в таблице 101. Сосуд должен располагаться в центре **рабочей зоны**.

Примечания

2 Если для одной **конфорки** обозначено несколько **рабочих зон**, то при испытаниях используют наиболее неблагоприятную зону.

3 Для некруглых **рабочих зон** используют наименьший некруглый сосуд, который, насколько это возможно, накрывает **рабочую зону**, принимая в расчет обод **конфорки** и другие сосуды. Количество жидкости определяют по наименьшему диаметру **рабочей зоны**.

Т а б л и ц а 101 — Количество жидкости в сосуде

Диаметр рабочей зоны, мм	Количество воды или масла, л
До 110 включ.	0,6
Св. 110 » 145 »	1,0
» 145 » 180 »	1,5
» 180 » 220 »	2,0
» 220 » 300 »	3,0

3.1.9.102 **Духовые шкафы** работают пустыми с закрытыми дверцами. Термоуправляющие устройства устанавливают так, чтобы средняя температура в центре **духового шкафа** поддерживалась:

(220 ± 4) °С — для **духовых шкафов** с принудительной циркуляцией воздуха;

(240 ± 4) °С — для других **духовых шкафов**.

П р и м е ч а н и е — Если температура не может быть достигнута, то термоуправляющее устройство устанавливают на максимальную уставку.

**Духовые шкафы** без термоуправляющих устройств включают и выключают так, чтобы температура в центре **духового шкафа** была (240 ± 15) °С.

**Паровые шкафы** работают в соответствии с инструкциями. Управляющие устройства устанавливают на максимальную уставку до тех пор, пока не будет достигнута температура приготовления пищи, затем их устанавливают на наименьшую уставку, поддерживающую данную температуру.

Генераторы пара, заполняемые вручную, заполняют в соответствии с инструкциями. Воду следует добавлять, чтобы поддерживать парообразование.

Генераторы пара, заполняемые автоматически, подсоединяют к источнику воды, давление которой устанавливают в соответствии с инструкциями.

Источник воды должен иметь температуру:

(15 ± 5) °С — для приборов, подсоединяемых к источнику холодной воды;

(60 ± 5) °С или температуру, указанную в инструкциях, в зависимости от того, что выше, — для приборов, подсоединяемых к источнику горячей воды.

**Паровые шкафы** также работают, пока производится пар, при этом термоуправляющие устройства устанавливают как для работы без пара.

3.1.9.103 **Грили** работают пустыми. Поддон и приспособления для укладки продуктов находятся в самом неблагоприятном положении нормальной эксплуатации, а дверцу и другие элементы устанавливают в соответствии с инструкциями. При отсутствии инструкций дверцу и другие элементы приборов устанавливают в наиболее неблагоприятное положение. Термоуправляющие устройства устанавливают на максимальную уставку. Однако, если в инструкциях для **грилей**, встроенных в **духовые шкафы**, указана более низкая уставка, используют эту уставку. Любые отражатели, предназначенные для установки над нагревательными элементами, должны быть установлены.

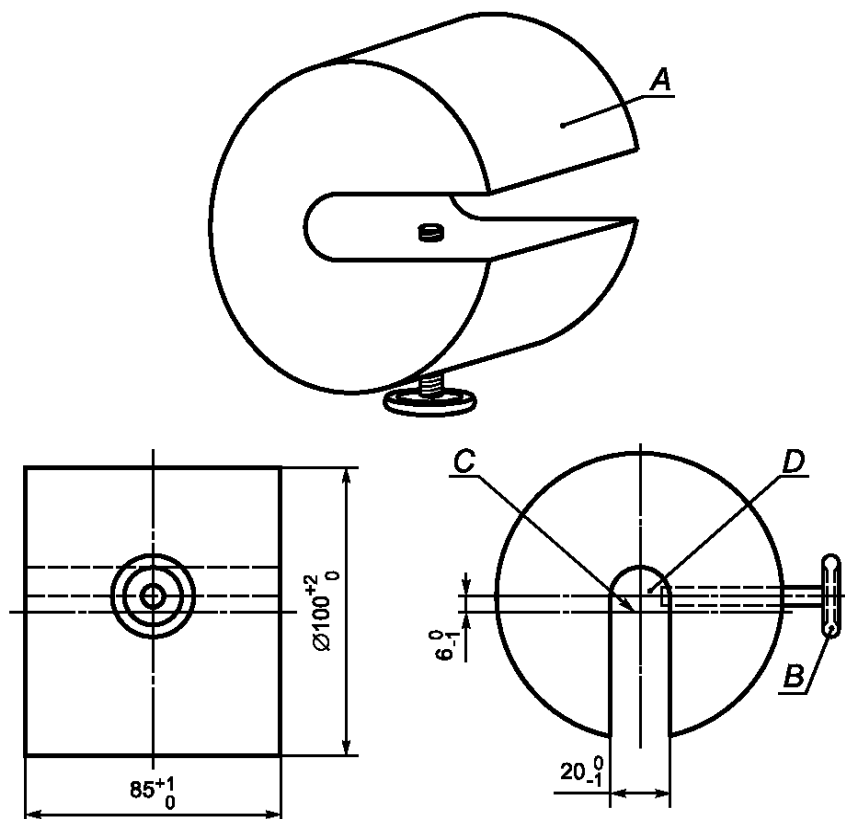
3.1.9.104 Вращающиеся вертелы в **духовых шкафах** или **грилях** работают с грузом, как приведено на рисунке 103. Прибор работает в соответствии с инструкциями в части:

- включения нагревательных элементов;
- уставки термоуправляющего устройства;
- положения дверцы и поддона гриля.

При отсутствии данных инструкций управляющее устройство устанавливают на максимальную уставку, дверцу полностью открывают или устанавливают в самое неблагоприятное промежуточное положение, в котором она может быть оставлена.

Любой поддон гриля устанавливают в самое низкое положение.





А — груз массой приблизительно 4,5 кг; В — крепежный винт; С — ось груза; D — ось крепежного винта

Примечание — Груз располагают на вращающемся вертеле так, чтобы винт крепления касался образующей вертела.

Рисунок 103 — Груз для испытания вращающегося вертела

3.1.9.105 Нагреваемые ящики и аналогичные отсеки работают в закрытом положении, а управляющие устройства устанавливают на максимальную уставку.

3.1.9.106 **Контактные грили** работают при температуре в центре нагреваемой поверхности  $(275 \pm 15) ^\circ\text{C}$ , которую поддерживают термоуправляющими устройствами или включением и отключением источника питания.

3.1.9.107 **Кухонные плиты** работают с индивидуальными **нагревательными блоками** в установленных условиях **нормальной работы**.

3.101 **духовой шкаф** (oven): Прибор, имеющий нагреваемую полость с дверцей и сконструированный так, что пищевой продукт, который может находиться в контейнере, можно установить на полке.

3.102 **гриль** (grill): **Нагревательный блок**, сконструированный таким образом, чтобы пищевой продукт удерживался на решетке или вертеле и жарился тепловым излучением.

Примечание — Приготовление в **гриле** известно как жарка на вертеле, шампурах или решетке.

3.103 **конфорочная панель** (hob): Прибор, который включает в себя **поверхность конфорочной панели** и одну или более **конфорок**, которые встраиваются или являются частью **кухонной плиты**.

3.104 **кухонная плита** (cooking range): Прибор, имеющий **конфорочную панель** и **духовой шкаф** и который может включать в себя **гриль** или **контактный гриль**.

3.105 **духовой шкаф с пиролизической самоочисткой** (pyrolytic self-cleaning oven): **Духовой шкаф**, в котором пищевые остатки удаляют нагревом **духового шкафа** до температуры, превышающей  $350 ^\circ\text{C}$ .

3.106 **паровой шкаф** (steam oven): **Духовой шкаф**, предназначенный для приготовления пищи при помощи пара, вырабатываемого при атмосферном давлении в приборе.

3.107 **контактный гриль** (griddle): **Нагревательный блок**, имеющий поверхность, на которую непосредственно помещают пищевой продукт для приготовления.

3.108 **индукционная конфорочная панель** (induction hob): **Конфорочная панель**, которая содержит, по крайней мере, одну **индукционную конфорку**.

3.109 **нагревательный блок** (heating unit): Любая часть прибора, которая выполняет независимо функцию приготовления или подогрева пищи.

3.110 **поверхность конфорочной панели** (hob surface): Горизонтальная часть прибора, на которой могут быть размещены сосуды.

3.111 **конфорка** (hob element): **Нагревательный блок**, прикрепленный к **поверхности конфорочной панели** или расположенный под **рабочей зоной**.

3.112 **индукционная конфорка** (induction hob element): **Конфорка**, которая нагревает металлические сосуды вихревыми токами.

3.113 **определитель посуды** (pan detector): Устройство, вмонтированное в **конфорку**, которое предотвращает ее включение, если на **рабочую зону** не установлен сосуд.

3.114 **рабочая зона** (cooking zone): Площадь, обозначенная на **поверхности конфорочной панели**, на которой размещают сосуд для нагрева пищи.

**Примечание** — Если конфорка выступает над **поверхностью конфорочной панели**, ее поверхность является **рабочей зоной**.

3.115 **сенсорное управляющее устройство** (touch control): Устройство, управление которым осуществляют прикосновением или приближением пальца, с небольшим перемещением или без перемещения контактной поверхности.

3.116 **термодатчик** (temperature-sensing probe): Устройство, которое вводят в продукт для измерения его температуры и которое является частью управляющего устройства **духового шкафа**.

3.117 **номинальное давление воды** (rated water pressure): Давление воды для прибора, установленное изготовителем.

## 4 Общие требования

Этот раздел Части 1 применяют.

## 5 Общие условия испытаний

Этот раздел Части 1 применяют, за исключением следующего.

### 5.3 Дополнение

*Для духовых шкафов с пиролизической самоочисткой испытания по 22.108—22.111 проводят перед испытаниями по разделу 19.*

### 5.4 Дополнение

*К приборам, которые также используют газ, его подводят под соответствующим номинальным давлением. Сосуды диаметром приблизительно 220 мм наполняют 2 л воды, закрывают крышкой и помещают на газовую конфорку. Управляющие устройства устанавливают на наивысшую уставку до тех пор, пока вода не закипит. Затем их устанавливают так, чтобы вода кипела, воду следует добавлять, чтобы сохранить уровень.*

5.101 **Термодатчики класса III** подвергают испытаниям только по разделу 19.

## 6 Классификация

Этот раздел Части 1 применяют, за исключением следующего.

### 6.1 Изменение

Приборы должны быть **классов I, II или III**.

## 7 Маркировка и инструкции

Этот раздел Части 1 применяют, за исключением следующего.

### 7.1 Дополнение


Полная **номинальная потребляемая мощность** или **номинальный ток индукционных конфорок** должны быть включены в маркировку.

Если на **кухонной плите** установлена розетка, защищенная предохранителем, отличным от предохранителя типа D, должен быть указан номинальный ток соответствующего предохранителя. Если предусмотрены миниатюрные плавкие вставки, должно быть указано, что плавкая вставка должна иметь высокую коммутационную способность.

#### 7.6 Дополнение

ⓘ — символ ВКЛ. / ВЫКЛ. (нажать/нажать)

#### 7.10 Дополнение

**Положение «ВЫКЛ.» сенсорного управляющего устройства** для конфорочной панели должно быть маркировано рисунком  и на нем рисунком ⓘ. Если нет **сенсорного управляющего устройства** для **конфорочной панели**, то данное требование применяют к **сенсорным управляющим устройствам** для каждой конфорки.

**Примечание 101** — Если несколько **сенсорных управляющих устройств** используют для включения и выключения, то может быть использован символ, приведенный в 7.6.

#### 7.12 Дополнение

Если **поверхность конфорочной панели** из стеклокерамики или аналогичного материала защищает **токоведущие части**, то инструкции должны содержать следующее предупреждение:

«ВНИМАНИЕ! Если поверхность треснула, — отключите прибор для предотвращения поражения электрическим током».

В инструкциях для **кухонных плит и духовых шкафов** должно быть указано следующее:

«При использовании прибор сильно нагревается. Опасайтесь прикосновения к нагревательным элементам внутри духового шкафа».

В инструкциях для **духовых шкафов** должно быть следующее предупреждение:

«ВНИМАНИЕ! Доступные части могут сильно нагреваться при использовании прибора. Не допускайте близко детей».

В инструкциях для **духовых шкафов**, имеющих дверцы со стеклянными панелями, должно быть указано следующее:

«Не использовать жесткие абразивные очистители или жесткие металлические скребки для чистки стекла дверцы духового шкафа, так как они могут поцарапать поверхность, которая в результате может разбиться на осколки».

В инструкциях для **духовых шкафов с пиролитической самоочисткой** должно быть указано, что излишек жидкости следует удалить перед чисткой, а также какую посуду можно оставлять в духовом шкафу во время чистки.

Если для чистки изготовитель информирует пользователя, что следует установить управляющее устройство на более высокую позицию, чем для обычного приготовления пищи, то в инструкциях должно быть указано, что при таких условиях поверхности могут стать более горячими, чем обычно, и не следует допускать близко детей.

В инструкциях для **духовых шкафов** с вентилятором, имеющим ограждение, которое может быть снято для чистки, должно быть указано, что **духовой шкаф** должен быть отключен перед удалением ограждения и что после чистки ограждение должно быть установлено на место в соответствии с инструкциями.

В инструкциях для духовых шкафов с возможностью использования **термодатчиков** должно быть указано следующее:

«Использовать только термодатчик, рекомендуемый для этого духового шкафа».

В инструкциях для **кухонных плит, конфорочных панелей и духовых шкафов** должно быть указано, что паровую чистку не используют.

В инструкциях для **индукционных конфорочных панелей** должно быть указано следующее:

«Металлические предметы, такие как ножи, вилки, ложки и крышки, не следует класть на поверхность конфорочной панели, так как они могут нагреться».

В инструкциях для **конфорочных панелей** с крышкой должно быть указано, что любые жидкостные загрязнения должны быть удалены с крышки перед открыванием. Они должны также указывать, что поверхность конфорочных панелей должна быть охлаждена перед закрыванием крышки.

В инструкциях для **конфорочных панелей** с галогенными лампами должно быть предупреждение для пользователя не смотреть пристально на конфорки.

В инструкциях для **конфорочных панелей с определителем посуды** должно быть указано следующее:

«После использования отключите конфорку управляющим устройством и не полагайтесь на определитель посуды».

Если прибор содержит лампу освещения и не содержит выключатель, обеспечивающий полное отключение при перенапряжении для условий категории III, то инструкции должны содержать следующее предупреждение:

«ВНИМАНИЕ! Убедитесь, что прибор выключен, прежде чем проводить замену лампы, чтобы избежать опасности поражения электрическим током».

Если при испытании по разделу 11 превышение температуры в центре внутренней поверхности дна выдвижного ящика для хранения более, чем установлено для ручек, удерживаемых кратковременно при нормальном использовании, то в инструкциях должно быть указано, что эти поверхности могут нагреваться.

#### 7.12.1 Дополнение

В инструкциях по установке **кухонных плит**, которые размещают на полу, должно быть указано, что, если плита устанавливается на подставку, следует принять меры, чтобы прибор не мог соскользнуть с подставки.

*Примечание 101* — Это указание не требуется, если в инструкциях указано, что плиту не следует устанавливать на подставку.

В инструкциях по установке для приборов, предназначенных для присоединения к водной магистрали, следует указывать максимальное **номинальное водяное давление** в мегапаскалях.

#### 7.12.3 Дополнение

Если **кухонная плита** не имеет **шнура питания**, то в инструкциях должен быть указан тип шнура, который следует использовать с учетом температуры задней поверхности прибора.

#### 7.12.4 Дополнение

В инструкциях для **встраиваемых приборов**, имеющих отдельные панели управления, должно быть установлено, что панель управления должна быть подсоединена только к указанным **нагревательным блокам**, чтобы избежать возможной опасности.

#### 7.15 Дополнение

Если нецелесообразно размещать маркировку **закрепляемых приборов**, чтобы ее было видно после установки прибора, то соответствующая информация должна быть включена в инструкции или в дополнительную табличку, которая может быть прикреплена около прибора после его установки.

*Примечание 101* — Примером такого прибора может быть **встраиваемая конфорочная панель**.

Маркировка номинального тока предохранителя розетки должна быть размещена на или рядом с розеткой.

7.101 На генераторах пара, которые заполняются вручную, должна быть маркирована отметка максимального уровня воды, которая должна быть видна при заполнении.

7.102 **Рабочая зона поверхностей конфорочных панелей** должна быть обозначена соответствующей маркировкой, если она не очевидна.

*Соответствие требованию проверяют осмотром.*

## 8 Защита от доступа к токоведущим частям

Этот раздел Части 1 применяют, за исключением следующего.

### 8.1.2 Дополнение

*Испытательный щуп 12 по ГОСТ Р МЭК 61032 прикладывают без усилия к частям, случайное прикосновение к которым вилкой или подобным острым предметом при нормальном использовании вероятно. Должна быть исключена возможность прикосновения к **токоведущим частям**.*

### 8.1.3 Изменение

*Использование испытательного щупа 41 вместо испытательных щупов В и 13 допустимо только тогда, когда **нагревательные элементы с видимым свечением** расположены вверху духового шкафа или отделения для гриля.*

## 9 Пуск электромеханических приборов

Этот раздел Части 1 не применяют.

## 10 Потребляемая мощность и ток

Этот раздел Части 1 применяют, за исключением следующего.

### 10.1 Дополнение

*Потребляемую мощность **индукционных конфорок** измеряют отдельно и применяют допуски для **электромеханических приборов**.*

*Считают, что вклад штепсельной розетки в потребляемую мощность составляет 1 кВт.*

*Примечание 101* — Розетки не нагружают при испытании.

### 10.2 Дополнение

*Ток **индукционных конфорок** измеряют отдельно и применяют допуски для **электромеханических приборов**.*

*Считают, что вклад штепсельной розетки в ток составляет 1 кВт, деленный на **номинальное напряжение**.*

*Примечание 101* — Розетки не нагружают при испытании.

## 11 Нагрев

Этот раздел Части 1 применяют, за исключением следующего.

### 11.1 Дополнение

*Для **кухонных плит** и **духовых шкафов** соответствие требованию проверяют также испытанием по 11.101.*

### 11.2 Дополнение

*Для приборов, предназначенных для установки на полу, закрытую прямоугольную коробку располагают как можно ближе к свободной стороне прибора и против задней стенки испытательного угла. Коробка должна быть изготовлена из фанеры толщиной 10 мм с матовой черной окраской. Ширина коробки 150 мм, верх коробки должен находиться на одном уровне с **поверхностью конфорочной панели**, а передняя сторона коробки должна находиться в одной плоскости с передней поверхностью прибора.*

*Приборы, имеющие крышку, чтобы накрывать **поверхность конфорочной панели**, испытывают с открытой крышкой. Крышки, которые можно снять без помощи **инструмента**, снимают, кроме случая, когда **конфорка** не может работать при снятой крышке.*

***Термодатчики** устанавливают в **духовой шкаф** в любом положении, которое возможно при нормальном использовании. Их не присоединяют к системе управления температурой **духового шкафа**. Испытание для **духовых шкафов с пиролитической самоочисткой** проводят с **термодатчиком**, если другое не указано в инструкциях.*

***Съемные части**, используемые для понижения температуры панелей управления, снимают.*

*Примечание 101* — Убирающаяся часть не считается **съемной частью**.

### 11.3 Дополнение

*Температуру в центре **духового шкафа** и превышение температуры поверхности прямоугольной коробки определяют при помощи термодатчиков, указанных для стен испытательного угла.*

*Примечание 101* — Если магнитное поле **индукционной конфорки** оказывает чрезмерное влияние на результаты испытания, то превышение температуры можно определить, используя платиновый резистор со свитч-проводами или любые подобные средства.

### 11.4 Дополнение

***Индукционные конфорки** питаются отдельно и работают, как указано для **электромеханических приборов**.*

***Кухонные плиты** работают при 1,15 **номинальной потребляемой мощности** в условиях **нормальной работы**. Напряжение питания измеряют, когда потребляемая мощность стабилизируется. Это напряжение используют для питания **нагревательных блоков кухонной плиты** в течение испытаний.*

### 11.6 Замена

***Комбинированные приборы** работают, как указано для **нагревательных приборов**.*

Если пределы превышения температуры превышены в приборах с двигателями, трансформаторами или **электронными цепями** и потребляемая мощность ниже **номинальной потребляемой мощности**, то испытание повторяют с прибором, питаемым 1,06 **номинального напряжения**.

11.7 Замена

Приборы работают в течение времени, указанного в 11.7.101—11.7.106.

Примечание 101 — Условия считают установившимися, если температура не превышает более чем на 1 °С в течение 15 мин.

11.7.101 **Индукционные конфорки** работают в течение 30 мин. Другие **конфорки** — в течение 60 мин.

11.7.102 **Духовые шкафы** работают в течение 60 мин. Если имеется вращающийся вертел, то он также должен работать.

Примечания

1 **Паровые шкафы** работают при каждом режиме работы.

2 Лампочки в **духовых шкафах** вручную не включают.

Если прибор имеет два **духовых шкафа**, которые могут быть включены одновременно, то оба шкафа испытывают вместе.

**Духовые шкафы с пиролитической самоочисткой** также работают в условиях очистки, указанных в инструкции для самого длительного периода, на какой может быть настроено управляющее устройство, или до достижения установившегося состояния, в зависимости от того, что короче. В течение этого периода другие **нагревательные блоки**, которые могут быть включены, работают в условиях **нормальной работы**.

11.7.103 **Грили** работают в течение 30 мин. Однако **грили**, снабженные устройствами снижения потребляемой мощности, работают в течение 15 мин, при установке управляющего устройства на максимальную уставку, затем в течение 15 мин при такой уставке, которая уменьшает среднюю потребляемую мощность приблизительно на 50 %.

**Грили** с вращающимся вертелом также работают с вращающимся вертелом в течение 60 мин.

11.7.104 **Контактные грили** с термоуправляющим устройством работают до достижения установившегося состояния. Другие **контактные грили** работают в течение 30 мин после того, как температура в центре нагреваемой поверхности достигнет 275 °С.

11.7.105 Отделения для подогрева и аналогичные отсеки работают в течение 30 мин.

11.7.106 В **кухонных плитах**, имеющих **нагревательные блоки**, которые могут быть включены одновременно и испытаны вместе в течение времени, указанного в 11.7.101—11.7.105, **нагревательные блоки**, для которых продолжительность испытания — 30 мин, должны работать последние 30 мин испытания.

Примечание — Например, последовательность испытаний для **кухонных плит с грилем** в **духовом шкафу** и с вращающимся вертелом следующая:

- работа **конфорочной панели** и **духового шкафа** и, если возможно, с вращающимся вертелом в течение 60 мин;
- охлаждение приблизительно до комнатной температуры;
- работа **конфорочной панели** в течение 60 мин, **гриль** работает одновременно в течение последних 30 мин;
- охлаждение приблизительно до комнатной температуры;
- работа **конфорочной панели** и **духового шкафа** с вращающимся вертелом в течение 60 мин.

11.7.107 Если прибор имеет **штепсельную розетку**, то к ней подбирают подходящую вилку по ГОСТ 7396.1. Вилка соединяется с активной нагрузкой 1 кВт с помощью обычного гибкого шнура в поливинилхлоридной оболочке (кодированное обозначение 60227 IEC 53 по ГОСТ Р МЭК 60227-5 или тип ПВС по ГОСТ 7399) площадью поперечного сечения 0,75 мм. Превышение температуры вилки определяют в течение последних 30 мин испытания.

11.8 Изменение

Вместо указанных в таблице 3 превышений температуры для древесины применяется следующее: **Превышения температуры пола и стен испытательного угла, деревянных шкафов и прямоугольных коробок не должны превышать следующих значений:**

- для приборов, предназначенных для установки на столе, . . . . . 65 °С;
- для **грилей** . . . . . 75 °С;
- для других приборов. . . . . 70 °С.

Превышение температуры частей обратной стороны **встраиваемых конфорочных панелей**, доступных для щупа с полусферическим концом диаметром 75 мм, не должно превышать 70 °С, если не указано в инструкциях, что должна быть установлена доска под **конфорочной панелью**.

Дополнение

Превышение температуры внутренних стеклянных дверец, поддонов **гриля**, **термодатчиков** и вращающихся частей в **духовых шкафах** или **грилях** не ограничено.

При дополнительном испытании **духовых шкафов с пиролитической самоочисткой** превышение температуры кнопок, ручек и рукояток не должно превышать следующих значений, если их поверхность:

- из металла . . . . . 55 °С;
- из фарфора или стекловидного материала . . . . . 65 °С;
- из прессованного материала, резины или дерева . . . . . 80 °С.

Превышение температуры кнопок, ручек и рукояток, связанное с функциями, которые не могут выполняться в течение работы по очистке, не определяют.

Пределы превышения температуры двигателей, трансформаторов и компонентов **электронных цепей**, включая части, непосредственно влияющие на них, могут быть превышены, когда прибор работает при 1,15 **номинальной потребляемой мощности**.

Превышение температуры штепсельной вилки, измеренное на 2 мм ниже поверхности в центре торца, должно быть не более 45 °С.

11.101 **Кухонные плиты и духовые шкафы** размещают, как указано в 11.2. Однако приборы, предназначенные для установки на полу, располагают таким образом, чтобы задняя стенка была около одной из стенок испытательного угла и на расстоянии от другой стенки. Прямоугольную коробку в соответствии с 11.2 размещают напротив одной из сторон прибора. Прибор работает при **номинальном напряжении** и в условиях **нормальной работы**.

Все **нагревательные блоки**, кроме **грилей**, которые могут быть подключены одновременно к источнику питания при нормальном использовании, должны быть включены.

**Духовые шкафы** работают без принадлежностей. В центре **духового шкафа** поддерживают среднюю температуру  $(200 \pm 4)$  °С.

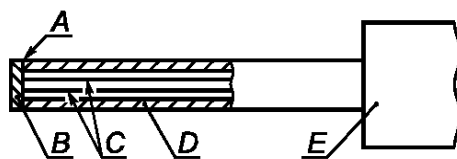
**Нагревательные блоки и контактные грили** работают в соответствии с 11.7.

Нагреваемые ящики и аналогичные отсеки работают с управляющими устройствами, установленными на максимальную уставку.

Прибор работает в течение 60 мин или до достижения установившегося состояния, в зависимости от того, что короче.

Превышение температуры передней и боковых поверхностей измеряют при помощи щупа, приведенного на рисунке 104. Щуп прикладывают к поверхности с силой  $(4 \pm 1)$  Н таким образом, чтобы между щупом и поверхностью был обеспечен наилучший возможный контакт.

Примечание 1 — Может также использоваться любой измерительный инструмент, дающий такие же результаты, что и щуп.



A — клеевое соединение; B — облуженный медный диск диаметром 5 мм, толщиной 0,5 мм; C — термопарные провода диаметром 0,3 мм (тип ХА (К) по ГОСТ Р 8.585); D — трубка из поликарбоната внутренним диаметром 3 мм и внешним диаметром 5 мм; E — ручка для создания контактного усилия  $(4 \pm 1)$  Н

Примечание — Контактная поверхность диска плоская.

Рисунок 104 — Щуп для измерения температуры поверхности

Превышение температуры не измеряют:

- на поверхностях, не доступных щупу с полукруглым концом диаметром 75 мм, пока они не защищены съемным ограждением;
- поверхностях **кухонных плит**, которые расположены на 25 мм ниже или выше уровня **поверхности конфорочной панели**;

- *небольших частях, таких как вентиляция **духового шкафа**, шарниры и детали отделки, где ширина **доступной поверхности** менее 10 мм;*

- *поверхностях в пределах 10 мм от края дверцы **духового шкафа**.*

*При испытании превышение температуры поверхностей должно быть не более значений, указанных в таблице 102.*

Т а б л и ц а 102 — Пределы превышения температуры для доступных поверхностей

Поверхность	Превышение температуры, °С	
	Фронтальные поверхности дверец духовых шкафов	Другие части
Металл или окрашенный металл	45	60
Эмалированный металл	50	65
Стекло или керамика	60	80
Пластик толщиной более 0,3 мм	80	100

**П р и м е ч а н и я**  
 1 Предел превышения температуры 100 °С также применяют для пластиков с металлической отделкой толщиной менее 0,1 мм.  
 2 Если толщина пластикового покрытия не превышает 0,3 мм, то применяют пределы превышения температуры материала основы.

**П р и м е ч а н и е 2** — Если дверца защищена ограждением, то превышение температуры, указанное для фронтальной поверхности дверец, применяют к ограждению.

*Однако для дверец **духового шкафа** пределы превышения температуры, установленные для других частей, применяют:*

- *к частям, защищенным **съёмным ограждением**;*

- *другим частям дверцы **встроенных духовых шкафов**, расположенным на высоте 850 мм над уровнем пола после установки **духового шкафа**;*

- ***духовым шкафом**, предназначенным для использования на рабочей поверхности.*

*Если **духовой шкаф** может быть использован как гриль и в инструкциях указано, что в режиме гриль дверца должна быть закрыта, то испытание повторяют, но с **духовым шкафом**, работающим в режиме гриль с управляющими устройствами, установленными в соответствии с инструкциями. **Гриль** работает в течение 30 мин в соответствии с 11.7.103. Однако если в **духовом шкафу** есть вращающийся вертел, то продолжительность испытания составляет 60 мин, при этом управляющие устройства устанавливают в положение, создающее наиболее неблагоприятные условия из указанных в инструкциях. Измерения проводят только на поверхностях, для которых применяют превышения температуры, установленные для фронтальной поверхности дверец **духового шкафа**.*

## 12 Свободен

## 13 Ток утечки и электрическая прочность при рабочей температуре

Этот раздел Части 1 применяют, за исключением следующего.

### 13.1 Дополнение

*Если **гриль** встроен в **духовой шкаф**, то работает **духовой шкаф** или **гриль** в зависимости от того, что более неблагоприятно.*

*Для **конфорочных панелей** испытания проводят с сосудом, заполненным, как указано в 2.2.9, установленным на каждую **рабочую зону**.*

***Индукционные конфорки** испытывают как **электромеханические приборы**.*

### 13.2 Изменение

*После того, как прибор проработал в течение времени, установленного в 11.7, управляющие устройства устанавливают на их максимальную уставку и ток утечки измеряют в течение 10 с после достижения наивысшего значения.*



Для **стационарных приборов класса I** ток утечки не должен превышать следующих значений:

- для приборов со съёмными или отдельно отключаемыми нагревательными элементами 1 мА или 1 мА на кВт потребляемой мощности для каждого элемента, в зависимости от того, что больше, но не более 10 мА. Если в приборе есть более трех **нагревательных блоков**, то учитывают только 75 % измеренного тока утечки;
- для других приборов 1 мА или 1 мА на кВт **номинальной потребляемой мощности**, в зависимости от того, что больше, но не более 10 мА.

Если между **токоведущими частями** и поверхностью из стеклокерамики или аналогичного материала **конфорочной панели** находится заземленный металл, то ток утечки измеряют между **токоведущими частями** и каждым сосудом, поочередно соединенным с заземленным металлом. Если заземленного металла нет, то ток утечки, измеренный между **токоведущими частями** и каждым из очередных сосудов, не должен превышать 0,25 мА.

### 13.3 Дополнение

Если между **токоведущими частями** и поверхностью из стеклокерамики или аналогичного материала **конфорочной панели** находится заземленный металл, то испытательное напряжение 1000 В прикладывают между **токоведущими частями** и всеми сосудами, присоединенными к заземленному металлу. Если заземленного металла нет, то прикладывают испытательное напряжение 3000 В между **токоведущими частями** и сосудами.

## 14 Динамические перегрузки по напряжению

Этот раздел Части 1 применяют.

## 15 Влагостойкость

Этот раздел Части 1 применяют, за исключением следующего.

### 15.2 Дополнение

**Кухонные плиты и конфорочные панели** располагают так, чтобы **поверхность конфорочной панели** находилась в горизонтальном положении. Сосуд с наибольшим диаметром (см. рисунок 101), который не превышает диаметр **рабочей зоны**, заполняют полностью водой, содержащей приблизительно 1 % NaCl (соляной раствор), и размещают в центре **рабочей зоны**. Затем 0,5 л раствора постепенно доливают в сосуд за 15 с. Испытание проводят в каждой **рабочей зоне** по очереди после удаления любых остатков раствора из прибора.

Для **конфорок**, имеющих выключатель или термоуправляющее устройство, на **конфорку** выливают 0,2 л раствора так, чтобы раствор попал на выключатель или управляющее устройство. Затем сосуд устанавливают на **конфорку**, чтобы прижать любую подвижную часть. Если управляющие устройства установлены под **конфорочной панелью**, 0,5 л соляного раствора постепенно выливают на верх **конфорочной панели** около управляющих устройств за 15 с. Если управляющие устройства смонтированы в **поверхности конфорочной панели**, соляной раствор выливают на них.

Для **конфорочных панелей** с вентиляционными отверстиями в **поверхности конфорочной панели** 0,2 л соляного раствора постепенно выливают через воронку на вентиляционные отверстия. Воронка имеет выходное отверстие диаметром 8 мм и входное отверстие 200 мм и расположена вертикально над **поверхностью конфорочной панели**. Воронку устанавливают над вентиляционными отверстиями так, чтобы раствор проник в прибор наиболее неблагоприятным путем.

### Примечания

101 Если отверстие ограждено, то воронку устанавливают так, чтобы раствор падал на **поверхность конфорочной панели** как при закрытом, так и, по возможности, при открытом ограждении.

102 Должно быть гарантировано, что соляной раствор не выльется на управляющие устройства, расположенные закрытыми к вентиляционным отверстиям.

Для **духовых шкафов** и **грилей** 0,5 л соляного раствора выливают на дверцу **духового шкафа** или отсеки гриля.

Для приборов с дренажным поддоном или подобной емкостью емкость заполняют соляным раствором. Дополнительное количество раствора, равное 0,01 л на 100 см<sup>2</sup> площади верхней поверхности емкости, выливают на емкость через отверстия в **поверхности конфорочной панели**. При этом общее количество раствора не должно превышать 3 л.

Для **конфорочных панелей** с крышкой 0,5 л соляного раствора выливают равномерно на закрытую крышку. Когда раствор стечет, поверхность высушивают и еще 0,125 л раствора выливают равномерно с высоты приблизительно 50 мм на центр крышки за 15 с. Крышку затем открывают как при нормальной эксплуатации.

Паровые генераторы, предназначенные для подсоединения к водопроводу, подключают при **номинальном давлении воды**. Управляющие устройства подачи воды полностью открывают. Воду подают в течение 1 мин после первого признака перелива воды, если поступление воды не прекращается автоматически.

Примечание 103 — Только одно устройство оставляют открытым во время испытания.

15.101 **Термодатчики** должны быть сконструированы так, чтобы на их изоляцию не влияла вода. Соответствие требованию проверяют следующим испытанием.

Датчик полностью опускают в воду, содержащую приблизительно 1 % NaCl и имеющую температуру  $(20 \pm 5)$  °С. Воду нагревают до точки кипения приблизительно за 15 мин. Затем датчик удаляют из кипящей воды и погружают на 30 мин в воду температурой  $(20 \pm 5)$  °С.

Эту процедуру выполняют пять раз, после чего датчик удаляют из воды. Затем удаляют все следы жидкости с поверхности.

После этого датчик должен выдержать испытание на ток утечки по 16.2.

Примечание — **Съемные термодатчики** не подсоединяют к прибору для указанного испытания. **Несъемные термодатчики** испытывают в **духовых шкафах**, при этом датчик должен быть вставлен как можно дальше.

## 16 Ток утечки и электрическая прочность

Этот раздел Части 1 применяют, за исключением следующего.

### 16.1 Дополнение

Для **конфорочных панелей** испытания выполняют с сосудом, наполненным как указано в 3.1.9.101, помещаемым на каждую **рабочую зону**.

**Индукционные конфорки** испытывают, как установлено для **электромеханических приборов**.

### 16.2 Изменение

Для **стационарных приборов класса I** ток утечки не должен превышать следующих значений:

- для приборов со съемными или отдельно отключаемыми нагревательными элементами 1 мА или 1 мА на кВт потребляемой мощности каждого элемента, в зависимости от того, что больше, но не более 10 мА. Если в приборе есть более трех **нагревательных блоков**, то учитывают только 75 % измеренного тока утечки;
- для других приборов 1 мА или 1 мА на кВт **номинальной потребляемой мощности**, в зависимости от того, что больше, но не более 10 мА.

Примечание — Если в **духовой шкаф** встроен **гриль** или прибор имеет устройство для ограничения общей потребляемой мощности, то только ток утечки тех элементов, которые могут быть включены одновременно, учитывают при определении общего тока утечки.

Если между **токоведущими частями** и поверхностью из стеклокерамики или аналогичного материала **конфорочной панели** находится заземленный металл, то ток утечки измеряют между **токоведущими частями** и каждым сосудом, поочередно соединенным с заземленным металлом. Если заземленного металла нет, то ток утечки, измеренный между **токоведущими частями** и каждым из очерченных сосудов, не должен превышать 0,25 мА.

### 16.3 Дополнение

Если между **токоведущими частями** и поверхностью из стеклокерамики или аналогичного материала **конфорочной панели** находится заземленный металл, то испытательное напряжение 1250 В прикладывают между **токоведущими частями** и всеми сосудами, присоединенными к зазем-

ленному металлу. Если заземленного металла нет, то прикладывают испытательное напряжение 3000 В между **токоведущими частями** и сосудами.

## 17 Защита от перегрузки трансформаторов и соединенных с ними цепей

Этот раздел Части 1 применяют.

## 18 Износостойкость

Этот раздел Части 1 не применяют.

## 19 Ненормальная работа

Этот раздел Части 1 применяют, за исключением следующего.

### 19.1 Дополнение

Для **индукционных конфорочных панелей** соответствие требованию проверяют также испытаниями по 19.101 и 19.102, испытание по 19.4 не применяют.

**Термодатчики** помещают в **духовой шкаф** в любом положении, возможном при нормальной эксплуатации, за исключением того, что они не соединяются с регулятором температуры **духового шкафа**.

### 19.2 Дополнение

**Конфорки** работают без сосуда, **определители посуды** приведены в нерабочее состояние. Дверцы **духовых шкафов** открыты или закрыты в зависимости от того, что более неблагоприятно. Крышки **конфорочных панелей** закрыты, если конфорки не блокируются крышкой или индикаторная лампочка не показывает, что конфорка включена.

Примечание 101 — Лампочка, которая включается или выключается **терморегулятором** или регулятором энергии, не показывает, что **конфорка** включена.

Для приборов, имеющих более одного **нагревательного блока**, испытание проводят только с **нагревательным блоком**, приводящим к самым неблагоприятным условиям, а его управляющее устройство настраивают на максимальную уставку.

Примечание 102 — Лампочка, используемая для освещения **духового шкафа**, видимая через дверцу и которая автоматически включается и выключается вместе с **духовым шкафом**, считается индикаторной лампочкой.

Если **индукционная конфорка** имеет металлическую крышку, то прикладывают усилие 30 Н к закрытой крышке в наиболее неблагоприятном месте с помощью испытательного щупа В по ГОСТ Р МЭК 61032.

**Духовые шкафы с пиролитической самоочисткой** также работают в условиях очистки. Двигатели, работающие в течение очистки, поочередно выключают или отсоединяют.

Примечание 103 — Примерами служат двигатели вентиляторов и таймеров.

**Индукционные конфорки** работают в условиях раздела 11, но с пустыми сосудами. Управляющие устройства устанавливают на максимальную уставку.

**Паровые шкафы** работают без воды.

Дверцы отдельных отсеков для гриля, объединенные с **кухонной плитой**, работают открытыми или закрытыми в зависимости от того, что более неблагоприятно.

19.9 Не применяют.

### 19.11.2 Дополнение

При возникновении аварийных условий должна быть возможность отключения **конфорки**, находящейся под напряжением.

Аварийные условия также возникают со всеми отключаемыми **конфорками** в приборе, питаемом **номинальным напряжением**. Если присутствует **определитель посуды**, то соответствующий сосуд устанавливают на **рабочую зону**.

**Конфорки** не должны находиться под напряжением.

### 19.13 Дополнение

Предел превышения температуры 150 °С также применяют к деревянным шкафам и прямоугольным коробкам.

Температура в центре **духовых шкафов с пиролизической самоочисткой** при испытании по 19.4 не должна превышать 425 °С всякий раз, когда дверца **духового шкафа** может быть открыта.

Превышение температуры обмоток **индукционных конфорок** не должно превышать значений, указанных в 19.7.

Испытание на электрическую прочность **индукционных конфорок** проводят сразу же после отключения прибора.

Стекло в дверцах **духового шкафа** не должно быть повреждено.

19.101 **Индукционные конфорки** подключают к **номинальному напряжению**, они работают со стальным диском, расположенным в центре **рабочей зоны**. Диск имеет толщину 6 мм и наименьший диаметр, округленный до ближайшего сантиметра, который позволяет **конфорке** работать.

19.102 **Индукционные конфорки** подключают к **номинальному напряжению**, они работают в условиях **нормальной работы**, но с термоуправляющими устройствами, замкнутыми накоротко.

Превышение температуры масла должно быть не более 270 °С.

## 20 Устойчивость и механические опасности

Этот раздел Части 1 применяют, за исключением следующего.

20.101 **Кухонные плиты и духовые шкафы** должны быть достаточно устойчивыми, если открытую дверцу подвергают нагрузке.

Соответствие требованию проверяют следующим испытанием.

Приборы с дверцами с горизонтальными петлями устанавливают на горизонтальной поверхности, массу располагают в центре открытой дверцы. Для непрямоугольных дверец массу располагают в месте, наиболее удаленном от петли, где масса может быть расположена при нормальной эксплуатации.

Для приборов, обычно размещаемых на полу, масса равна:

- 22,5 кг — для дверец **духовых шкафов**;

- 7 кг — для других дверец.

Для приборов, обычно устанавливаемых на столе, масса равна 7 кг.

Для приборов, обычно устанавливаемых на полу и имеющих дверцы с вертикальными петлями, массу, равную 15 кг, располагают в наиболее неблагоприятном месте на открытой дверце.

### Примечания

1 Полки **духового шкафа** устанавливают в наиболее неблагоприятном положении.

2 Мешок с песком может быть использован в качестве нагрузки.

3 Для приборов, имеющих более одной дверцы, испытание проводят отдельно на каждой дверце.

Для **кухонных плит** с отсеком для хранения, примыкающим к **духовому шкафу** и в котором полки выдвигаются одновременно, полки тоже нагружают. Полки устанавливают в наиболее неблагоприятные положения и нагружают равномерно распределенной массой. Масса в граммах равна площади полки в квадратных сантиметрах, умноженной на следующие значения:

7; 5, если высота свободного пространства над полкой не превышает 20 см;

15, если высота свободного пространства над полкой превышает 20 см.

Прибор не должен наклоняться.

Примечание 4 — Повреждение и деформацию дверец и петель не учитывают.

## 21 Механическая прочность

Этот раздел Части 1 применяют, за исключением следующего.

### 21.1 Дополнение

Если прибор оснащен стеклянными дверцами, то наносят три удара по центру стекла, когда дверца закрыта. Если дверца имеет горизонтальные петли, то удары также наносят по внутренней стороне дверцы, когда дверца открыта.

Стекло не должно треснуть.

Если прибор содержит **нагревательные элементы с видимым свечением**, заключенные в стеклянные трубки, то удары наносят по трубкам, находящимся в приборе, если они:

- расположены сверху **духового шкафа** и доступны для испытательного щупа 41 по ГОСТ Р МЭК 61032;

- расположены в другом месте **духового шкафа** и доступны для испытательного щупа В по ГОСТ Р МЭК 61032.

Для **поверхностей конфорочной панели** из стеклокерамики или аналогичного материала наносят три удара по частям поверхности, которые не подвергаются ударам при испытании по 21.102. Энергия удара должна быть  $(0,70 \pm 0,05)$  Дж. Удары не наносят по поверхности в зоне не менее 20 мм вокруг ручек.

#### Примечания

101 Если поверхность конфорочной панели сделана из единого куска, за исключением внешней рамы, то испытание не проводят.

102 Дополнительная опора не требуется для дверцы в открытом положении.

После испытания **термодатчики** подвергают одному циклу процедуры, описанной в 15.101, затем они должны выдержать испытание на ток утечки по 16.2.

21.101 Поддоны **духового шкафа** и их направляющие должны иметь соответствующую механическую прочность.

Соответствие требованию проверяют следующим испытанием.

Сосуд, наполненный песком или дробью, помещают на поддон **духового шкафа**. Общая масса в килограммах равна числу 220, кратному объему полезного пространства **духового шкафа** в кубических метрах, или 24 кг в зависимости от того, что меньше.

Поддон с сосудом, расположенным в его центре, помещают в **духовой шкаф** и располагают как можно ближе к одной из боковых стенок. В этом положении оставляют на 1 мин и затем извлекают из шкафа. После этого повторно помещают в **духовой шкаф** как можно ближе к другой боковой стенке и оставляют на 1 мин.

Испытание повторяют для каждого установленного положения поддона. Поддон и направляющие не должны при этом иметь деформацию, затрудняющую их дальнейшее использование, при этом поддон не должен выпасть из направляющих.

21.102 **Поверхности конфорочных панелей** из стеклокерамики или аналогичного материала должны выдерживать напряжения, возможные при нормальной эксплуатации.

Соответствие требованию проверяют следующим испытанием.

Каждая **конфорка** работает при **номинальном напряжении** с управляющим устройством, установленным на максимальную уставку. **Индукционные конфорки** работают, как установлено в разделе 11. При достижении установившегося состояния **конфорку** отключают, а нагруженный сосуд роняют плашмя 10 раз с высоты 150 мм на **рабочую зону**.

Сосуд имеет плоское медное или алюминиевое дно диаметром  $(120 \pm 10)$  мм, края основания должны быть закруглены радиусом не менее 10 мм. Сосуд заполняют равномерно песком или дробью массой не менее 1,3 кг так, чтобы общая масса составила  $(1,80 \pm 0,01)$  кг.

После того, как каждая **рабочая зона** подверглась поочередно указанному удару, сосуд убирают, и все **конфорки** работают одновременно до установившегося состояния.

Воду в количестве  $1^{+1}_0$  л температурой  $(15 \pm 5)$  °С, в которой содержится приблизительно 1 % NaCl, выливают равномерно на **поверхность конфорочной панели**. Затем прибор отключают от сети. Через 15 мин весь излишек воды удаляют и дают прибору охладиться приблизительно до комнатной температуры. Такое же количество соляного раствора равномерно выливают на **поверхность конфорочной панели**, затем опять удаляют излишек воды.

**Поверхность конфорочной панели** не должна треснуть, а прибор должен выдержать испытание на электрическую прочность по 16.3.

21.103 **Термодатчики** должны быть сконструированы так, чтобы они не повреждались при защемлении дверцей **духового шкафа**.

Соответствие требованию проверяют следующим испытанием.

Датчик подсоединяют, как при нормальной эксплуатации, и чувствительную часть или шнур оставляют в любом возможном положении. Дверцу жарочного шкафа закрывают так, чтобы защемить чувствительную часть или шнур, и прикладывают силу в 90 Н к дверце в самом неблагоприятном месте на 5 с.

Датчик должен после этого испытания соответствовать требованиям 8.1, 15.101 и раздела 29.

Примечание — **Духовой шкаф** не должен работать при испытании.

21.104 Стекланные панели дверец **духового шкафа** с горизонтальными петлями должны выдерживать термический удар, возможный при нормальной эксплуатации.

*Соответствие требованию проверяют следующим испытанием.*

*Прибор работает, как указано в разделе 11. Затем дверцу открывают и выливают 0,2 л воды температурой  $(15 \pm 5)$  °С в течение 5 с на центр стеклянной панели.*

*Стекло не должно треснуть.*

**Примечание** — Испытание не проводят после цикла чистки **духовых шкафов с пиролизической самоочисткой**.

## 22 Конструкция

Этот раздел Части 1 применяют, за исключением следующего.

### 22.21 Дополнение

**Примечание 101** — Оксид магния и минеральная вата, используемые для электрической изоляции нагревательных элементов, не рассматривают как гигроскопические материалы.

22.101 **Конфорочные панели** должны быть сконструированы так, чтобы **конфорки** были защищены от вращения вокруг вертикальной оси и были достаточно закреплены во всех возможных положениях их оснований.

**Примечание** — Если **конфорку** крепят гайкой на центральном штыре, то требуются дополнительные средства крепления для предотвращения вращения.

**Конфорочные панели со съёмными конфорками** должны быть сконструированы так, чтобы не могло произойти повреждение при снятии или замене **конфорок**.

*Соответствие требованию проверяют осмотром.*

22.102 Таймеры, предназначенные для задержки включения нагревательного элемента, не должны управлять радиационным **грилем**, кроме **гриля**, имеющего терморегулирование и являющегося частью **духового шкафа** или других отсеков.

*Соответствие требованию проверяют осмотром.*

22.103 Вентиляционные отверстия **духового шкафа** должны быть сконструированы так, чтобы влага или жир, выходящие через них, не могли оказывать влияния на **воздушные зазоры и пути утечки** между **токоведущими частями** и другими частями прибора.

*Соответствие требованию проверяют осмотром.*

22.104 **Паровые шкафы** должны быть сконструированы так, чтобы было маловероятным перекрытие отверстий и каналов для пара при нормальной эксплуатации.

*Соответствие требованию проверяют осмотром.*

22.105 **Встраиваемые духовые шкафы** должны вентилироваться только через переднюю стенку, кроме случаев, когда обеспечена возможность вентиляции через вентиляционный канал.

*Соответствие требованию проверяют осмотром.*

22.106 **Грили** должны быть сконструированы так, чтобы поддоны грилей можно было легко установить без заедания.

Поддоны грилей не должны падать с направляющих при сдвигании в крайние боковые положения.

*Соответствие требованию проверяют осмотром и испытанием вручную.*

22.107 **Духовые шкафы с пиролизической самоочисткой** должны выключаться автоматически в конце процесса чистки, но и требуется ручное включение для начала цикла очистки.

*Соответствие требованию проверяют осмотром.*

22.108 **Духовые шкафы с пиролизической самоочисткой** должны быть сконструированы так, чтобы открывание и закрывание дверец не портило систему блокировки или не повреждало уплотнение дверцы.

*Соответствие требованию проверяют следующим испытанием.*

*Дверцу открывают не менее чем на 10 см, затем закрывают с приложением силы 90 Н к ручке. Эту операцию выполняют 5000 раз. Через каждые 1000 циклов срабатывает система блокировки для функции самоочистки.*

*После испытания система блокировки должна быть годной для дальнейшего использования, а уплотнение дверцы не должно быть повреждено.*

22.109 **Духовые шкафы с пиролизической самоочисткой** должны содержать блокировку, чтобы доступ к **духовому шкафу** был невозможен до тех пор, пока температура в центре **духового шкафа** превышает 350 °С, даже в случае неисправности блокировки.

Соответствие требованию проверяют осмотром и следующим испытанием.

**Духовой шкаф** подключают к **номинальному напряжению**, и он работает в условиях чистки, после чего ему дают остыть. Пока температура в центре **духового шкафа** превышает 350 °С, силу 90 Н прикладывают к рычагам и ручкам, а момент 2 Н·м к вращающимся ручкам. При этом должно быть исключено открывание дверцы.

Испытание повторяют с введением любой неисправности системы блокировки, возможной при нормальной эксплуатации, включая прерывание питания. При каждом испытании воспроизводят только одну неисправность.

Примечания

1 Примерами неисправностей являются повреждение пружины, непопадание в правильное положение частей, действие которых вызвано гравитационной силой.

2 Условия неисправности, применяемые при испытаниях по разделу 19, не повторяют.

22.110 **Духовые шкафы с пиролитической самоочисткой** должны быть сконструированы так, чтобы воспламеняющиеся газы не могли выходить через вентиляционные отверстия в течение процесса чистки.

Соответствие требованию проверяют следующим испытанием.

Смесь из 30 г соуса и 15 г маргарина наносят равномерно по внутренней поверхности **духового шкафа**, включая дверцу. **Духовой шкаф** работает в течение 3 ч при максимальной уставке **терморегулятора**.

Примечание 1 — Соус на 2/3 по массе состоит из мясного сока и на 1/3 из воды.

Затем **духовой шкаф** работает в условиях чистки и при этом делается попытка поджигания газов, которые могут выходить через вентиляционные отверстия вспышками искр. Каждая искра длиной приблизительно 3 мм имеет энергию не менее 0,5 Дж.

Искрами воздействуют, когда температура в центре **духового шкафа** достигнет 300 °С и при каждом последующем повышении температуры на 50 °С.

Примечание 2 — Электроды, используемые для образования искр, двигают внутри и вокруг вентиляционных отверстий, по которым могут выходить газы.

Во время испытания не должно быть продолжительного горения газа.

Если **духовой шкаф** оснащен нагревательным элементом, предназначенным для устранения дыма, то испытание повторяют при отсоединенном нагревательном элементе, когда температура в центре **духового шкафа** превышает 450 °С в условиях чистки.

22.111 **Духовые шкафы с пиролитической самоочисткой** должны быть сконструированы так, чтобы не возникал риск выброса пламени в процессе чистки.

Соответствие требованию проверяют следующим испытанием.

Соответствующий сосуд, содержащий 100 г несоленого сливочного масла, размещают в центре пола **духового шкафа**.

Электроды искрового генератора размещают на расстоянии приблизительно 7,5 см над поверхностью масла.

Затем **духовой шкаф** работает в условиях чистки и производится включение искрового генератора для образования искр. Каждая искра длиной приблизительно 3 мм имеет энергию не менее 0,5 Дж.

Искрами воздействуют, когда температура в центре **духового шкафа** достигнет 300 °С и при каждом последующем повышении температуры на 50 °С.

Не должно быть выброса пламени через уплотнения дверцы, вентиляционные и другие отверстия.

22.112 **Конфорочные панели** должны быть сконструированы так, чтобы крышки на петлях не могли случайно закрыться.

Соответствие требованию проверяют осмотром и испытанием вручную.

Примечание — Настоящее требование может быть выполнено, если петля снабжена ограничителем со щелчком или аналогичными средствами или если крышку можно открыть под углом не менее 100°, когда прибор установлен напротив стены.

22.113 **Конфорочные панели** должны быть сконструированы так, чтобы нечаянное срабатывание **сенсорного управляющего устройства** было маловероятно, если это может привести к повышенной опасности, связанной:

- с выплескиванием жидкости при кипении ее в сосуде;

- помещением влажной тряпки на панель управления.

*Соответствие требованию проверяют следующим испытанием, при котором прибор работает при номинальном напряжении. Испытание проводят с каждой конфоркой, включаемой по очереди, а затем с любыми выключенными конфорками.*

*Достаточное количество воды, покрывающее панель управления на глубину, не превышающую 2 мм, но не менее 140 мл, выливают равномерно на панель управления так, чтобы произошло образование перемычек между комбинациями чувствительных подушечек.*

*Ткань массой от 140 до 170 г/м<sup>2</sup>, размерами приблизительно 400 × 400 мм, сложенную четыре раза в квадратную подушечку, пропитывают водой и укладывают на панель управления в любое положение.*

*Ни одна конфорка не должна работать более 10 с.*

*В течение испытания необходимо обеспечить отключение конфорки, находящейся под напряжением, сенсорным управляющим устройством, если она не отключается автоматически.*

22.114 Для конфорочных панелей, имеющих сенсорные управляющие устройства, должны быть предусмотрены не менее двух ручных операций для включения конфорки и только одна для выключения. Однако дополнительные конфорки могут быть включены пальцем вручную. В этом случае через 1 мин после отключения всех конфорок требуются две ручные операции для нового подключения напряжения одной конфорки.

**П р и м е ч а н и е** — Касание контактной поверхности в одной и той же точке дважды не считают за две операции.

В конфорочные панели, имеющие сенсорные управляющие устройства, должны быть встроены визуальные средства индикации, показывающие, когда каждая конфорка находится под напряжением.

*Соответствие требованию проверяют осмотром и испытанием вручную.*

22.115 Индукционные конфорки и другие конфорки, содержащие определитель посуды, должны быть сконструированы так, чтобы конфорка могла работать только когда сосуд установлен в рабочую зону.

*Соответствие требованию проверяют следующим испытанием. При этом прибор работает при номинальном напряжении.*

*Железную пластину толщиной 2 мм и размерами приблизительно 100 × 20 мм располагают в наиболее неблагоприятном положении по очереди в каждой рабочей зоне. Управляющие устройства настроены на максимальную уставку.*

*Для индукционных конфорок превышение температуры железной пластины должно быть не более 35 °С. Другие конфорки не должны работать.*

22.116 Конфорки, содержащие определитель посуды, должны быть сконструированы так, чтобы конфорка не включалась сосудом, если он был удален более чем на 10 мин.

*Соответствие требованию проверяют испытанием вручную.*

22.117 В приборах, содержащих определитель посуды, сигнальная лампочка должна показывать, когда управляющее устройство конфорки не переключено в положение «ВЫКЛ.».

*Соответствие требованию проверяют осмотром.*

22.118 Включение гриля не должно быть возможным, пока вилка шнура питания вставлена в штепсельную розетку, расположенную непосредственно над дверцей.

*Соответствие требованию проверяют осмотром и испытанием вручную.*

22.119 Кухонные плиты, имеющие убирающийся отражатель, предохраняющий от чрезмерных температур на кнопках управляющего устройства, должны быть сконструированы так, чтобы было маловероятным прикасание пользователя к горячей поверхности отражателя, когда работают управляющие устройства.

*Соответствие требованию проверяют измерением расстояния между отражателем в его удаленной позиции и той частью кнопки управляющего устройства, которой касаются при нормальной эксплуатации. Это расстояние должно быть не менее 25 мм, или превышение температуры таких частей, расположенных ближе 25 мм от кнопок, не должно превышать пределов, установленных для ручек, кнопок и аналогичных частей, предназначенных только для кратковременных периодов, как установлено в ГОСТ Р 52161.1 (таблица 3).*

22.120 Внешние стеклянные панели дверец духового шкафа должны быть сделаны из стекла, которое распадается на мелкие кусочки, когда его разбивают.

*Соответствие требованию проверяют испытанием, установленным в приложении 2 настоящего стандарта. При этом должно быть не менее 60 кусочков на каждой площадке размерами 50 × 50 мм.*



22.121 Внешние стеклянные панели дверец **духового шкафа**, которые пользователь снимает для чистки, должны быть сконструированы так, чтобы они не могли быть установлены в неправильное положение.

*Соответствие требованию проверяют осмотром и испытанием вручную.*

## 23 Внутренняя проводка

Этот раздел Части 1 применяют, за исключением следующего.

### 23.3 Дополнение

Требования также применяют, если части **кухонной плиты** наложены на **поверхность конфорочной панели** или удалены из их нормального положения для транспортирования.

## 24 Комплектующие изделия

Этот раздел Части 1 применяют, за исключением следующего.

### 24.1.3 Дополнение

*Выключатели, управляющие **конфорками**, работают 30000 циклов.*

**Примечание** — Данное требование не применяют к выключателям, имеющим только одно закрытое положение.

### 24.1.4 Дополнение

*Применяют следующее количество циклов работы:*

- для регуляторов энергии:

автоматического действия — 100000;

ручного действия — 10000;

- для **термовыключателей с самовозвратом:**

нагревательных элементов стеклокерамических **конфорочных панелей** — 100000;

нагревательных элементов других **конфорочных панелей** — 10000;

- для **терморегуляторов**, контролирующих процесс чистки в **духовых шкафах с пиролизической самоочисткой** — 3000.

24.101 **Терморегуляторы** и регуляторы энергии, содержащие **положение «ВЫКЛ.»**, не должны включаться в результате изменений температуры окружающей среды.

*Соответствие требованию проверяют следующим испытанием, которое проводят на трех образцах регулятора.*

*Регулятор, установленный в **положение «ВЫКЛ.»**, выдерживают 2 ч при температуре окружающей среды минус  $20_{-5}^{\circ}\text{C}$ , а затем при следующей температуре:*

$t^{\circ}\text{C}$ , где  $t$  является температурой в соответствии с маркировкой  $T$ ;

$55^{\circ}\text{C}$  — для управляющих устройств без маркировки  $T$ .

*При испытании **положение «ВЫКЛ.»** должно быть сохранено.*

*Испытательное напряжение 500 В прикладывают к контактам в течение 1 мин. Не должно происходить пробоя.*

24.102 Штепсельные розетки, встроенные в **кухонные плиты**, должны быть однофазными, иметь заземляющий контакт и быть рассчитаны на номинальный ток не более 16 А. Оба полюса должны быть защищены плавкими предохранителями или миниатюрными автоматическими выключателями с номинальным током, не превышающим номинальный ток розетки. Они должны быть размещены за **несъемной крышкой**. Однако, если **кухонная плита** предназначена для постоянного присоединения к стационарной проводке или снабжена поляризованной вилкой, то нейтраль не требует защиты.

*Соответствие требованию проверяют осмотром.*

### Примечания

1 Приводной элемент миниатюрного автоматического выключателя может быть доступным.

2 **Несъемная крышка** не требуется, если предохранители становятся доступными после открывания ящика или другого отсека.

## 25 Подсоединение к источнику питания и внешние гибкие шнуры

Этот раздел Части 1 применяют, за исключением следующего.

### 25.3 Дополнение

Подсоединение к сети питания **конфорочных панелей, встраиваемых плит и встраиваемых духовых шкафов** можно проводить до установки прибора.

### 25.14 Дополнение

Для **термодатчиков** общее количество изгибов равно 5000. Щупы со шнурами с круглым сечением разворачивают на 90° после 2500 изгибов.

## 26 Зажимы для внешних проводов

Этот раздел Части 1 применяют.

## 27 Заземление

Этот раздел Части 1 применяют.

## 28 Винты и соединения

Этот раздел Части 1 применяют.

## 29 Воздушные зазоры, пути утечки и непрерывная изоляция

Этот раздел Части 1 применяют, за исключением следующего.

### 29.2 Дополнение

Окружающая микросреда имеет степень загрязнения 3, если изоляция не ограждена либо расположена так, чтобы было маловероятным ее загрязнение в течение нормальной эксплуатации прибора.

### 29.3 Дополнение

Это требование не применяют к оболочке **нагревательного элемента с видимым свечением**, недоступной испытательному щупу 41 по ГОСТ Р МЭК 61032.

## 30 Теплостойкость и огнестойкость

Этот раздел Части 1 применяют, за исключением следующего.

### 30.2 Дополнение

Для **грилей и контактных грилей** без встроенного таймера применяют требования 30.2.2. Для других приборов — требования 30.2.3.

## 31 Стойкость к коррозии

Этот раздел Части 1 применяют.

## 32 Радиация, токсичность и подобные опасности

Этот раздел Части 1 применяют, за исключением следующего.

32.101 **Духовые шкафы с пиролизической самоочисткой** должны быть сконструированы так, чтобы окись углерода не выделялась в опасных количествах при чистке.

*Соответствие требованию проверяют следующим испытанием.*

*Двойное количество смеси, указанной в 22.110, наносят снаружи и внутри на **духовой шкаф**, включая дверцу. **Духовой шкаф** работает при **номинальном напряжении** в течение 3 ч на максимальной уставке **терморегулятора**.*

Затем **духовой шкаф** охлаждают до комнатной температуры. После этого **духовой шкаф** помещают в закрытую испытательную комнату объемом от 20 до 25 м<sup>3</sup>, в которой создают циркуляцию воздуха при помощи низкоскоростного вентилятора. **Духовой шкаф** работает в условиях чистки, а концентрацию окиси углерода измеряют на высоте 1 м над центром пола.

Концентрация окиси углерода не должна превышать 0,015 %.

Если **духовой шкаф** снабжен нагревательным элементом для устранения дыма, то испытание повторяют с отключенным нагревательным элементом за исключением случаев, когда процесс чистки возможен при включенном нагревательном элементе.

Приложения Части 1 применяют, за исключением следующего.  
Дополнение.

## Приложение 2 (обязательное)

### Испытание на дробление стекла

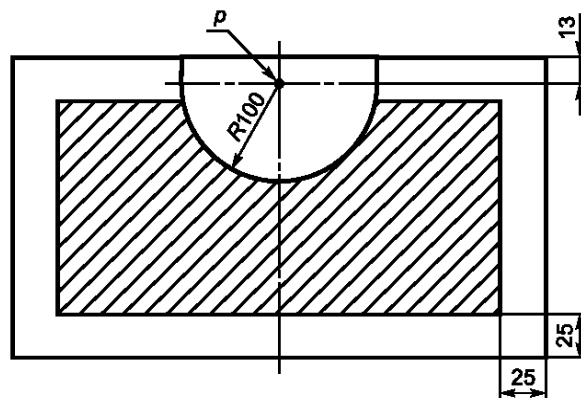
Испытания на дробление стекла проводят в соответствии с ИСО 15717 (подраздел 8.10) [1].

Испытание должно быть проведено на стеклянном испытуемом образце. Рамы и (или) другие части, скрепляемые со стеклом, должны быть удалены.

Два образца должны быть подвергнуты испытанию и оба образца должны удовлетворять следующим требованиям.

Стекло устанавливают на поверхность пола. Для предотвращения разлетания разбитых кусков края образца скрепляют с рамой липкой лентой или подобным материалом таким образом, чтобы разбитые куски оставались на месте после дробления, но без препятствия к расширению образца.

Образец дробят испытательным молотком для испытания на дробление. Удар должен быть нанесен приблизительно на расстоянии 13 мм от длинного края стекла в средней точке этого края (см. рисунок).



$p$  — точка приложения удара

Рисунок — Точка приложения удара и оцениваемая площадь

Для оценки дробления используют поверхность стекла, кроме периферийной полосы шириной 25 мм от краев образца, и сектора, имеющего радиус 100 мм от точки приложения удара (см. заштрихованную площадь на рисунке).

Рамку размерами 50 × 50 мм размещают на раздробленном стекле и подсчитывают число отдельных раздробленных кусочков полностью внутри рамки. Оценивают не менее двух площадок образца. Выбранные площадки должны включать самые крупные частицы.

После испытания должно быть минимум 60 кусочков на каждой площадке размерами 50 × 50 мм.

**Приложение 3  
(справочное)**

**Сведения о соответствии ссылочных международных стандартов  
национальным стандартам Российской Федерации,  
использованным в настоящем стандарте в качестве нормативных ссылок**

Таблица 3.1

Обозначение ссылочного межгосударственного стандарта или национального стандарта Российской Федерации	Обозначение и наименование ссылочного международного стандарта и условное обозначение степени его соответствия ссылочному межгосударственному или национальному стандарту
ГОСТ Р 8.585—2001	МЭК 60584-1:1995 «Термопары. Часть 1. Справочные таблицы» (NEQ)
ГОСТ Р 52161.1—2004 (МЭК 60335-1:2001)	МЭК 60335-1:2001 «Бытовые и аналогичные электрические приборы. Безопасность. Часть 1. Общие требования» (MOD)
ГОСТ Р 52161.2.9—2006 (МЭК 60335-2-9:2004)	МЭК 60335-2-9:2004 «Безопасность бытовых и аналогичных электрических приборов. Часть 2.9. Частные требования для грилей, тостеров и аналогичных переносных приборов для приготовления пищи» (MOD)
ГОСТ Р МЭК 335-2-25—97	МЭК 60335-2-25:2002 «Безопасность бытовых и аналогичных электрических приборов. Часть 2. Частные требования к микроволновым печам» (NEQ)
ГОСТ Р МЭК 60227-5—2002	МЭК 60227-5:1997 «Кабели с поливинилхлоридной изоляцией на номинальное напряжение до 450/750 В включительно. Гибкие кабели (шнуры)» (MOD)
ГОСТ Р МЭК 61032—2000	МЭК 61032:1997 «Защита людей и оборудования, обеспечиваемая оболочками. Щупы для проверки» (MOD)
ГОСТ 7396.1—89 (МЭК 83—75)	МЭК 60083:1975 «Соединители штепсельные бытового и аналогичного общего назначения. Стандартные листы» (MOD)
<p><b>Примечание</b> — В настоящей таблице использованы следующие условные обозначения степени соответствия стандартов:</p> <ul style="list-style-type: none"> <li>- MOD — модифицированные стандарты;</li> <li>- NEQ — неэквивалентные стандарты.</li> </ul>	

## Библиография

- [1] ИСО 15717:1998 Кухонное оборудование. Требования безопасности и методы испытаний для кухонных помещений и рабочих вытяжных куполов

---

УДК 641.5.06:006.354

ОКС 97.040.20  
13.120

E75

ОКП 34 6810

Ключевые слова: безопасность, стационарные электрические кухонные плиты, конфорочные панели, духовые шкафы, контактные грили, грили, конфорки, индукционные конфорки, духовые шкафы с пиро-литической самоочисткой, паровые шкафы, методы испытаний

---

Редактор *О.В. Гелемеева*  
Технический редактор *В.Н. Прусакова*  
Корректор *М.С. Кабашова*  
Компьютерная верстка *И.А. Налёйкиной*

Сдано в набор 05.02.2007. Подписано в печать 23.03.2007. Формат 60 × 84  $\frac{1}{8}$ . Бумага офсетная. Гарнитура Ариал.  
Печать офсетная. Усл. печ. л. 3,72. Уч.-изд. л. 2,90. Тираж 214 экз. Зак. 241. С 3821.

---

ФГУП «Стандартинформ», 123995 Москва, Гранатный пер., 4.  
[www.gostinfo.ru](http://www.gostinfo.ru) [info@gostinfo.ru](mailto:info@gostinfo.ru)

Набрано во ФГУП «Стандартинформ» на ПЭВМ.

Отпечатано в филиале ФГУП «Стандартинформ» — тип. «Московский печатник», 105062 Москва, Лялин пер., 6.