
МЕЖГОСУДАРСТВЕННЫЙ СОВЕТ ПО СТАНДАРТИЗАЦИИ, МЕТРОЛОГИИ И СЕРТИФИКАЦИИ
(МГС)

INTERSTATE COUNCIL FOR STANDARDIZATION, METROLOGY AND CERTIFICATION
(ISC)

МЕЖГОСУДАРСТВЕННЫЙ
СТАНДАРТ

ГОСТ
444—
2016

КОЛЧЕДАН СЕРНЫЙ ФЛОТАЦИОННЫЙ

Технические условия

Издание официальное



Москва
Стандартинформ
2017

Предисловие

Цели, основные принципы и основной порядок проведения работ по межгосударственной стандартизации установлены в ГОСТ 1.0—2015 «Межгосударственная система стандартизации. Основные положения» и ГОСТ 1.2—2015 «Межгосударственная система стандартизации. Стандарты межгосударственные, правила и рекомендации по межгосударственной стандартизации. Правила разработки, принятия, обновления и отмены»

Сведения о стандарте

1 РАЗРАБОТАН Техническим комитетом по стандартизации ТК 368 «Медь»

2 ВНЕСЕН Межгосударственным техническим комитетом по стандартизации МТК 503 «Медь»

3 ПРИНЯТ Межгосударственным советом по стандартизации, метрологии и сертификации (протокол от 19 декабря 2016 г. № 94-П)

За принятие проголосовали:

Краткое наименование страны по МК (ИСО 3166) 004—97	Код страны по МК (ИСО 3166) 004—97	Сокращенное наименование национального органа по стандартизации
Армения	AM	Минэкономразвития Республики Армения
Беларусь	BY	Госстандарт Республики Беларусь
Киргизия	KG	Кыргызстандарт
Россия	RU	Росстандарт

4 Приказом Федерального агентства по техническому регулированию и метрологии от 20 марта 2017 г. № 161-ст межгосударственный стандарт ГОСТ 444—2016 введен в действие в качестве национального стандарта Российской Федерации с 1 апреля 2018 г.

5 ВЗАМЕН ГОСТ 444—75

Информация об изменениях к настоящему стандарту публикуется в ежегодном информационном указателе «Национальные стандарты», а текст изменений и поправок — в ежемесячном информационном указателе «Национальные стандарты». В случае пересмотра (замены) или отмены настоящего стандарта соответствующее уведомление будет опубликовано в ежемесячном информационном указателе «Национальные стандарты». Соответствующая информация, уведомление и тексты размещаются также в информационной системе общего пользования — на официальном сайте Федерального агентства по техническому регулированию и метрологии в сети Интернет (www.gost.ru)

© Стандартинформ, 2017

В Российской Федерации настоящий стандарт не может быть полностью или частично воспроизведен, тиражирован и распространен в качестве официального издания без разрешения Федерального агентства по техническому регулированию и метрологии

II

Содержание

1 Область применения	1
2 Нормативные ссылки	1
3 Технические требования	3
4 Требования безопасности	4
5 Требования охраны окружающей среды	5
6 Правила приемки	5
7 Методы контроля	6
8 Транспортирование и хранение	32
9 Гарантии изготовителя	33
Библиография	34

Поправка к ГОСТ 444—2016 Колчедан серный флотационный. Технические условия

В каком месте	Напечатано	Должно быть		
Предисловие. Таблица согласования	—	Туркмения	ТМ	Главгосслужба «Туркменстандартлары»

(ИУС № 1 2021 г.)

КОЛЧЕДАН СЕРНЫЙ ФЛОТАЦИОННЫЙ**Технические условия**

Flotation sulphur pyrite. Specifications

Дата введения — 2018—04—01

1 Область применения

Настоящий стандарт распространяется на флотационный серный колчедан, получаемый при флотации пиритсодержащих руд цветных металлов и серного колчедана хвостохранилищ обогатительных фабрик.

Флотационный серный колчедан (далее — колчедан) используется для производства серной кислоты, сернистого ангидрида, элементарной серы в химической, целлюлозно-бумажной и других отраслях промышленности.

2 Нормативные ссылки

В настоящем стандарте использованы нормативные ссылки на следующие межгосударственные стандарты:

ГОСТ 8.010—2013 Государственная система обеспечения единства измерений. Методики выполнения измерений. Основные положения

ГОСТ 8.315—97 Государственная система обеспечения единства измерений. Стандартные образцы состава и свойств веществ и материалов. Основные положения

ГОСТ 12.0.004—90 Система стандартов безопасности труда. Организация обучения безопасности труда. Общие положения

ГОСТ 12.1.004—91 Система стандартов безопасности труда. Пожарная безопасность. Общие требования

ГОСТ 12.1.005—88 Система стандартов безопасности труда. Общие санитарно-гигиенические требования к воздуху рабочей зоны

ГОСТ 12.1.007—76 Система стандартов безопасности труда. Вредные вещества. Классификация и общие требования безопасности

ГОСТ 12.1.016—79 Система стандартов безопасности труда. Воздух рабочей зоны. Требования к методикам измерения концентраций вредных веществ

ГОСТ 12.3.009—76 Система стандартов безопасности труда. Работы погрузочно-разгрузочные. Общие требования безопасности

ГОСТ 12.4.009—83 Система стандартов безопасности труда. Пожарная техника для защиты объектов. Основные виды. Размещение и обслуживание

ГОСТ 12.4.021—75 Система стандартов безопасности труда. Системы вентиляционные. Общие требования

ГОСТ 12.4.028—76 Система стандартов безопасности труда. Респираторы ШБ-1 «Лепесток». Технические условия

ГОСТ 17.2.3.01—86 Охрана природы. Атмосфера. Правила контроля качества воздуха населенных пунктов

ГОСТ 17.2.3.02—2014 Правила установления допустимых выбросов загрязняющих веществ промышленными предприятиями

ГОСТ 61—75 Реактивы. Кислота уксусная. Технические условия

ГОСТ 83—79 Реактивы. Натрий углекислый. Технические условия

ГОСТ 200—76 Реактивы. Натрий фосфорноватистокислый 1-водный. Технические условия

ГОСТ 1027—67 Реактивы. Свинец (II) уксуснокислый 3-водный. Технические условия

ГОСТ 1277—75 Реактивы. Серебро азотнокислое. Технические условия

ГОСТ 1770—74 (ИСО 1042—83, ИСО 4788—80) Посуда мерная лабораторная стеклянная. Цилиндры, мензурки, колбы, пробирки. Общие технические условия

ГОСТ 1973—77 Ангидрид мышьяковистый. Технические условия

ГОСТ 3117—78 Реактивы. Аммоний уксуснокислый. Технические условия

ГОСТ 3118—77 Реактивы. Кислота соляная. Технические условия

ГОСТ 3640—94 Цинк. Технические условия

ГОСТ 3757—75 Реактивы. Алюминий азотнокислый 9-водный. Технические условия

ГОСТ 3760—79 Реактивы. Аммиак водный. Технические условия

ГОСТ 3769—78 Реактивы. Аммоний сернокислый. Технические условия

ГОСТ 3778—98 Свинец. Технические условия

ГОСТ 4038—79 Реактивы. Никель (II) хлорид 6-водный. Технические условия

ГОСТ 4147—74 Реактивы. Железо (III) хлорид 6-водный. Технические условия

ГОСТ 4159—79 Реактивы. Йод. Технические условия

ГОСТ 4165—78 Реактивы. Медь (II) сернокислая 5-водная. Технические условия

ГОСТ 4204—77 Реактивы. Кислота серная. Технические условия

ГОСТ 4208—72 Реактивы. Соль закиси железа и аммония двойная сернокислая (соль Мора). Технические условия

ГОСТ 4212—2016 Реактивы. Методы приготовления растворов для колориметрического и нефелометрического анализа

ГОСТ 4217—77 Реактивы. Калий азотнокислый. Технические условия

ГОСТ 4220—75 Реактивы. Калий двухромовокислый. Технические условия

ГОСТ 4233—77 Реактивы. Натрий хлористый. Технические условия

ГОСТ 4328—77 Реактивы. Натрия гидроокись. Технические условия

ГОСТ 4461—77 Реактивы. Кислота азотная. Технические условия

ГОСТ 4463—76 Реактивы. Натрий фтористый. Технические условия

ГОСТ 4517—87 Реактивы. Методы приготовления вспомогательных реактивов и растворов, применяемых при анализе

ГОСТ 4919.1—77 Реактивы и особо чистые вещества. Методы приготовления растворов индикаторов

ГОСТ 5457—75 Ацетилен растворенный и газообразный технический. Технические условия

ГОСТ 6341—75 Реактивы. Кислота янтарная. Технические условия

ГОСТ 6563—75 Изделия технические из благородных металлов и сплавов. Технические условия

ГОСТ 6709—72 Вода дистиллированная. Технические условия

ГОСТ 8864—71 Реактивы. Натрия N, N-диэтилдитиокарбамат 3-водный. Технические условия

ГОСТ 9147—80 Посуда и оборудование лабораторные фарфоровые. Технические условия

ГОСТ 9656—75 Реактивы. Кислота борная. Технические условия

ГОСТ 10163—76 Реактивы. Крахмал растворимый. Технические условия

ГОСТ 10484—78 Реактивы. Кислота фтористоводородная. Технические условия

ГОСТ 10929—76 Реактивы. Водорода пероксид. Технические условия

ГОСТ 12026—76 Бумага фильтровальная лабораторная. Технические условия

ГОСТ 13170—80 Руды и концентраты цветных металлов. Метод определения влаги

ГОСТ 13646—68 Термометры стеклянные ртутные для точных измерений. Технические условия

ГОСТ 14180—80 Руды и концентраты цветных металлов. Методы отбора и подготовки проб для химического анализа и определения влаги

ГОСТ 17792—72 Электрод сравнения хлорсеребряный насыщенный образцовый 2-го разряда

ГОСТ 18300—87 Спирт этиловый ректификованный технический. Технические условия*

ГОСТ 19433—88 Грузы опасные. Классификация и маркировка

* В Российской Федерации действует ГОСТ Р 55878—2013 «Спирт этиловый технический гидролизный ректификованный. Технические условия».

- ГОСТ 20015—88 Хлороформ. Технические условия
 ГОСТ 20448—90 Газы углеводородные сжиженные топливные для коммунально-бытового потребления. Технические условия
 ГОСТ 20490—75 Реактивы. Калий марганцовокислый. Технические условия
 ГОСТ 22235—2010 Вагоны грузовые магистральных железных дорог колеи 1520 мм. Общие требования по обеспечению сохранности при производстве погрузочно-разгрузочных и маневровых работ
 ГОСТ 23932—90 Посуда и оборудование лабораторные стеклянные. Общие технические условия
 ГОСТ 24363—80 Реактивы. Калия гидроокись. Технические условия
 ГОСТ 24598—81 Руды и концентраты цветных металлов. Ситовый и седиментационный методы определения гранулометрического состава
 ГОСТ 25336—82 Посуда и оборудование лабораторные стеклянные. Типы, основные параметры и размеры
 ГОСТ 25794.1—83 Реактивы. Методы приготовления титрованных растворов для кислотно-основного титрования
 ГОСТ 25794.2—83 Реактивы. Методы приготовления титрованных растворов для окислительно-восстановительного титрования
 ГОСТ 27025—86 Реактивы. Общие указания по проведению испытаний
 ГОСТ 29169—91 (ИСО 648—77) Посуда лабораторная стеклянная. Пипетки с одной отметкой
 ГОСТ 29227—91 (ИСО 835-1—81) Посуда лабораторная стеклянная. Пипетки градуированные.
 Часть 1. Общие требования
 ГОСТ 29251—91 (ИСО 385-1—84) Посуда лабораторная стеклянная. Бюретки. Часть 1. Общие требования
 ГОСТ ИСО 5725-1—2003 Точность (правильность и прецизионность) методов и результатов измерений. Часть 1. Основные положения и определения
 ГОСТ ИСО 5725-6—2003 Точность (правильность и прецизионность) методов и результатов измерений. Часть 6. Использование значений точности на практике
 ГОСТ OIML R 76-1—2011 Государственная система обеспечения единства измерений. Весы неавтоматического действия. Часть 1. Метрологические и технические требования. Испытания
 СТ СЭВ 543—77 Числа. Правила записи и округления

Примечание — При пользовании настоящим стандартом целесообразно проверить действие ссылочных стандартов в информационной системе общего пользования — на официальном сайте Федерального агентства по техническому регулированию и метрологии в сети Интернет или по ежегодному информационному указателю «Национальные стандарты», который опубликован по состоянию на 1 января текущего года, и по выпускам ежемесячного информационного указателя «Национальные стандарты» за текущий год. Если ссылочный стандарт заменен (изменен), то при пользовании настоящим стандартом, следует руководствоваться заменяющим (измененным) стандартом. Если ссылочный стандарт отменен без замены, то положение, в котором дана ссылка на него, применяется в части, не затрагивающей эту ссылку.

3 Технические требования

3.1 Основные характеристики

3.1.1 Колчедан должен изготавливаться в соответствии с требованиями настоящего стандарта по технологическому регламенту, утвержденному в установленном порядке.

3.1.2 Химический состав колчедана приведен в таблице 1.

Т а б л и ц а 1 — Обозначение марок колчедана и химический состав

В процентах

Наименование показателя	Массовая доля серы и примесей в марках				
	КСФ-0	КСФ-1	КСФ-2	КСФ-3	КСФ-4
Массовая доля сульфидной серы, не менее	50	48	45	42	38
Суммарная массовая доля свинца и цинка, не более	Не нормируется	1	1	1	1

* В Российской Федерации действует ГОСТ Р ИСО 5725-1—2002 «Точность (правильность и прецизионность) методов и результатов измерений. Часть 1. Основные положения и определения».

** В Российской Федерации действует ГОСТ Р ИСО 5725-6—2002 «Точность (правильность и прецизионность) методов и результатов измерений. Часть 6. Использование значений точности на практике».

Окончание таблицы 1

Наименование показателя	Массовая доля серы и примесей в марках				
	КСФ-0	КСФ-1	КСФ-2	КСФ-3	КСФ-4
Массовая доля мышьяка, не более	0,3	0,3	0,3	0,3	0,3
Массовая доля фтора, не более	0,05	0,05	0,05	0,05	0,05
Массовая доля хлора, не более	0,01	0,01	0,01	0,01	0,01
<p>Примечания</p> <p>1 Для разовых поставок по согласованию с потребителем допускается выпуск колчедана марки КСФ-4 с массовой долей сульфидной серы не менее 35 %.</p> <p>2 По согласованию с потребителем допускается поставка колчедана с суммарной массовой долей свинца и цинка более 1 %.</p> <p>3 В колчедане марки КСФ-0 суммарная массовая доля свинца и цинка устанавливается по согласованию с потребителем.</p>					

3.1.3 В колчедане не допускается наличие частиц более 2 мм.

3.1.4 В колчедане не допускаются инородные включения (куски породы, руды, дерева, бетона, металла и т. д.).

3.1.5 Массовая доля влаги в колчедане составляет не более 5,5 %.

Примечание — Допускается по согласованию между изготовителем и потребителем с 15 апреля до 1 октября поставлять колчедан с массовой долей влаги не более 8 % или устанавливать сроки его поставки с указанной массовой долей влаги в зависимости от климатических зон расположения предприятий.

Массовая доля влаги согласовывается с потребителем в договоре на поставку.

4 Требования безопасности

4.1 Пыль колчедана, содержащая диоксид кремния, в соответствии с требованиями ГОСТ 12.1.007 по степени воздействия на организм человека относится к веществам 3-го класса опасности.

Попадая в организм человека через органы дыхания, пыль колчедана может вызвать фиброз легочной ткани.

4.2 Предельно допустимая концентрация кремнеземсодержащей пыли (при содержании в ней диоксида кремния от 2 % до 10 %) в воздухе рабочей зоны не должна превышать 4 мг/м³ и должна соответствовать требованиям ГОСТ 12.1.005 и [1].

4.3 Колчедан пожаро- и взрывобезопасен.

4.4 Производственные помещения (включая помещения для проведения химических анализов), в которых проводится работа с колчеданом, должны быть оборудованы общеобменной приточно-вытяжной вентиляцией согласно ГОСТ 12.4.021, а в местах выделения вредных веществ должны быть оборудованы местные отсосы от производственного оборудования.

Воздуховоды вентиляционных систем, стены и элементы строительных конструкций цехов, проемы и поверхности окон, арматура освещения должны очищаться от пыли и копоти не реже одного раза в три месяца согласно [2].

4.5 Контроль содержания вредных веществ в воздухе рабочей зоны следует осуществлять в соответствии с ГОСТ 12.1.005, ГОСТ 12.1.016 и санитарными правилами, утвержденными соответствующими органами каждой страны СНГ.

4.6 Документы на методики измерений концентраций вредных веществ в воздухе рабочей зоны должны отвечать требованиям ГОСТ 8.010 и ГОСТ 12.1.016 и обеспечивать требуемую точность результатов измерений.

4.7 Производственные помещения (включая помещения для проведения химических анализов) должны соответствовать требованиям пожарной безопасности по [3] и ГОСТ 12.1.004. Средства и способы пожаротушения следует применять в соответствии с ГОСТ 12.4.009 в зависимости от источника возникновения и характера пожара.

4.8 При проведении погрузочно-разгрузочных работ необходимо соблюдать требования безопасности по ГОСТ 12.3.009.

4.9 Персонал, занятый в производстве колчедана и выполнении анализов, должен быть не моложе 18 лет, проходить медицинские осмотры в соответствии с порядком и сроками проведения

предварительных (при поступлении на работу) и периодических осмотров в соответствии с требованиями национальных органов здравоохранения.

Постоянные рабочие места на производственных объектах, а также рабочие места женщин согласно [4] должны иметь санитарно-гигиенические паспорта с общей и количественной характеристиками факторов производственной среды и трудового процесса.

4.10 Организация обучения и проверки знаний работников требованиям безопасности труда — по ГОСТ 12.0.004.

4.11 Производственный персонал должен быть обеспечен специальной одеждой, специальной обувью и другими средствами индивидуальной защиты в соответствии с ГОСТ 12.4.028 и правилами, принятыми на территории каждой страны СНГ.

4.12 Персонал, занятый на производстве, переработке колчедана и выполнении анализов должен быть обеспечен в профилактических целях молоком или другими равноценными пищевыми продуктами в соответствии с правилами и нормами, принятыми на территории каждой страны СНГ.

4.13 Персонал, занятый на производстве, переработке колчедана и выполнении анализов, должен быть обеспечен санитарно-бытовыми помещениями согласно [5] для группы 16 производственных процессов.

4.14 В производственных помещениях (включая помещения для проведения химических анализов) запрещается хранить пищевые продукты и воду, принимать пищу, пить и курить.

4.15 После окончания работ необходимо провести уборку рабочего места, очистить специальную одежду, другие защитные средства и используемые инструменты, вымыть руки и лицо с мылом, а в конце смены принять душ.

5 Требования охраны окружающей среды

5.1 При нормальных условиях колчедан в воздушной и водной среде в присутствии других веществ или факторов токсичных соединений не образует.

5.2 Основными видами воздействия колчедана на окружающую среду могут быть загрязнения воздуха, водоемов и почв в результате нарушения правил хранения или транспортирования, чрезвычайных ситуаций.

5.3 Контроль за содержанием вредных веществ, выделяющихся при производстве колчедана, осуществляют экоаналитические службы предприятий или лаборатории специализированных организаций, отвечающие установленным требованиям в соответствии с законодательством стран СНГ.

5.4 При производстве колчедана в атмосферный воздух через организованные источники выбросов возможны выделения аэрозолей загрязняющих веществ, нормируемые гигиеническими нормативами, принятыми на территории каждой страны СНГ, концентрации которых в приземном слое, начиная с границы санитарно-защитной зоны и далее, с учетом рассеивания, не должны превышать значений предельно допустимых концентраций (ПДК) и ориентировочных безопасных уровней воздействия (ОБУВ).

5.5 Контроль качества атмосферного воздуха должен осуществляться в соответствии с требованиями санитарных норм и правил, принятых на территории каждой страны СНГ, а также ГОСТ 17.2.3.01 и ГОСТ 17.2.3.02.

5.6 Концентрации компонентов, содержащихся в колчедане, в воде водных объектов хозяйственно-питьевого и культурно-бытового водопользования согласно требованиям гигиенических нормативов, в случае попадания колчедана в водоем, не должны превышать значений ПДК, принятых на территории каждой страны СНГ.

5.7 Концентрации компонентов, содержащихся в колчедане, в воде водных объектов рыбохозяйственного назначения согласно требованиям гигиенических нормативов, в случае попадания колчедана в водоем, не должны превышать значений ПДК, принятых на территории каждой страны СНГ.

5.8 Уровень загрязнения почвенного покрова населенных мест компонентами, содержащимися в колчедане, не должен превышать значений ПДК согласно гигиеническим нормативам, принятым на территории каждой страны СНГ.

6 Правила приемки

6.1 Колчедан принимают партиями. Партия должна состоять из продукта одной марки однородного по своим качественным показателям и сопровождаться одним документом о качестве, который направляется потребителю вместе с товаротранспортными документами.

В документе о качестве должно быть указано:

- страна-поставщик;
- наименование и товарный знак предприятия-изготовителя;
- наименование и марка колчедана;
- номер партии;
- масса партии нетто и брутто;
- результаты анализа;
- дата отгрузки;
- номер и дата выдачи документа;
- обозначение настоящего стандарта.

6.2 Масса партии колчедана, подлежащего перевозке железнодорожным транспортом, должна быть кратна технической норме погрузки его в вагон.

6.3 Массовую долю мышьяка, свинца, цинка, хлора и фтора в колчедане и его гранулометрический состав изготовитель определяет периодически не менее чем в двух партиях каждого месяца.

Массовую долю серы, влаги и наличие посторонних включений определяют в каждой партии колчедана.

6.4 При получении неудовлетворительных результатов анализа хотя бы по одному из показателей проводят повторный анализ на удвоенной выборке взятой от той же партии колчедана. Результаты повторного анализа распространяются на всю партию.

7 Методы контроля

7.1 Отбор и подготовку проб для химического анализа производят в соответствии с ГОСТ 14180.

7.2 Внешний вид колчедана определяют визуально.

7.3 При определении массовой доли серы, свинца, цинка, мышьяка, фтора, хлора в колчедане всех марок берут пробу, высушенную до постоянной массы при температуре от 105 °С до 110 °С.

7.4 Общие требования к методам анализа

7.4.1 Для взвешивания навески применяют лабораторные весы по ГОСТ OIML R 76-1.

7.4.2 Массу навески колчедана взвешивают с точностью до четырех десятичных знаков после запятой.

7.4.3 Для прокаливания и сплавления применяют муфельные лабораторные печи, обеспечивающие температуру нагрева не более 1000 °С (при условии, что в методике анализа не установлена другая температура). Для высушивания применяют лабораторные сушильные шкафы, обеспечивающие температуру нагрева не менее 250 °С. Для растворения и выпаривания растворов применяют электрические плиты с закрытым нагревательным элементом, обеспечивающие температуру нагрева до 350 °С.

7.4.4 Для измерения промежутков времени менее 5 мин применяют песочные часы и секундомеры, более 5 мин — таймеры или часы любого типа.

7.4.5 Для проведения анализов применяют мерную лабораторную стеклянную посуду не ниже 2-го класса точности по ГОСТ 1770, ГОСТ 29169, ГОСТ 29227 и ГОСТ 29251; лабораторную стеклянную посуду и оборудование — по ГОСТ 25336.

7.4.6 Допускается применение других средств измерений, испытательного оборудования, вспомогательных устройств, материалов и реактивов, обеспечивающих проведение анализа с установленной погрешностью.

7.4.7 Массовую долю примесей в колчедане определяют параллельно в навесках, число которых указывается в конкретной методике анализа, но не менее двух.

П р и м е ч а н и е — Одновременно с проведением анализа в тех же условиях проводят контрольный (холостой) опыт для внесения поправки в результаты анализа на загрязнение реактивов не реже одного раза в смену или при смене партии применяемого реактива. Число параллельных определений при контрольном опыте должно соответствовать числу параллельных определений, указанному в конкретной методике анализа.

7.4.8 Термины, касающиеся степени нагрева воды (раствора) и продолжительности операций — по ГОСТ 27025.

Термин «теплый» означает, что раствор должен иметь температуру от 40 °С до 75 °С. Термин «горячая вода» (раствор) означает, что вода (раствор) имеет температуру выше 75 °С. Термин «охлаж-

дение» означает охлаждение до температуры от 15 °С до 25 °С. Термин «нагревание» означает нагревание до температуры выше 75 °С.

7.4.9 Применяемые в методиках анализа реактивы должны иметь квалификацию не ниже «чистые для анализа». Применение реактивов более низкой квалификации допускается только при условии обеспечения ими метрологических характеристик результатов анализа, нормированных в методике анализа. Обязательное применение реактивов более высокой квалификации оговаривается в методике анализа.

Примечание — В случае использования реактивов с истекшим сроком хранения необходимо осуществлять проверку пригодности их к применению в соответствии с рекомендациями [6] и порядком, установленным в лаборатории.

7.4.10 Приготовление растворов химических реактивов выполняют в соответствии с ГОСТ 4212, ГОСТ 4517, ГОСТ 4919.1, ГОСТ 25794.1, ГОСТ 25794.2 и ГОСТ 27025.

7.4.11 Для приготовления растворов известной массовой концентрации используют металлы и их соединения с массовой долей основного компонента не менее 99,9 %, если в методике анализа не предусмотрено иное.

7.4.12 Для приготовления растворов используют дистиллированную воду по ГОСТ 6709, если в методике анализа не предусмотрено иное.

7.4.13 Концентрацию растворов выражают в единицах:

- массовой концентрации – г/дм³, г/см³, мг/дм³, мкг/см³;

- молярной концентрации – моль/дм³.

7.4.14 Массовую концентрацию титрованных растворов устанавливают не менее чем по трем навескам исходного вещества, стандартного образца или по трем аликвотам раствора известной концентрации. Среднеарифметическое полученных результатов округляют до четырех десятичных знаков после запятой.

7.4.15 Степень разбавления кислот и растворов указывают по формуле А:Б, где А — объемная часть разбавляемого раствора, Б — объемная часть растворителя.

7.4.16 Проверка приемлемости результатов анализа и установление окончательного результата производится в соответствии с ГОСТ ИСО 5725-1 и ГОСТ ИСО 5725-6.

7.4.17 Контроль качества результатов анализа

Контроль точности результатов анализа проводят в соответствии с [7], [8] с использованием стандартного образца (СО) состава по ГОСТ 8.315 сопоставлением результата контрольной процедуры с нормативом контроля. Результат контрольной процедуры K_k при проведении контрольной процедуры для контроля погрешности (КПКП) рассчитывают по формуле

$$K_k = \bar{X} - C, \quad (1)$$

где \bar{X} — результат анализа СО;

С — аттестованное значение СО.

Норматив контроля K рассчитывают по формуле

$$K = \Delta_n, \quad (2)$$

где $\pm \Delta_n$ — значение характеристики погрешности результата анализа при реализации конкретной лаборатории, соответствующее аттестованному значению СО.

Если при проведении контроля применяют СО, которые не использовались при установлении показателя точности результатов анализа и погрешность аттестованного значения СО свыше одной трети от характеристики погрешности результата анализа, норматив контроля точности, K рассчитывают по формуле

$$K = \sqrt{\Delta_{\text{атт}}^2 + \Delta_n^2}, \quad (3)$$

где $\Delta_{\text{атт}}$ — характеристика погрешности аттестованного значения измеряемого элемента в СО.

Периодичность измерения состава СО — в соответствии с руководством по обеспечению качества аналитических работ, действующим на предприятии.

Массовую долю определяемого компонента в СО находят из числа параллельных определений, установленных конкретной методикой анализа.

Для контроля стабильности результатов анализа рекомендуется использовать контрольные карты Шухарта по ГОСТ ИСО 5725-6 (раздел 6) и [9].

Алгоритмы оценки стабильности результатов анализа в соответствии с руководством по обеспечению качества аналитических работ, действующим на предприятии, с учетом требований ГОСТ ИСО 5725-6 (раздел 6).

При отсутствии СО допускается контроль точности результатов анализа проводить с применением контрольной пробы, с помощью метода добавок, метода варьирования навесок или с помощью аттестованных смесей по [10].

7.4.18 Оформление результатов анализа

Результаты анализа представляют в виде $(X \pm \Delta)$ % (при доверительной вероятности $P = 0,95$), где X — результат анализа;

$\pm \Delta$ — границы погрешности результатов анализа.

Значения $\pm \Delta$ приведены в конкретной методике анализа.

Примечание — В случае, когда за окончательный результат анализа принимают медиану, погрешность рассчитывают по формуле

$$\pm \Delta = 0,7 \sqrt{R^2 - r^2 \left(1/2 - \frac{\{c(n_1)\}^2}{n_1}\right)}, \quad (4)$$

где R — предел воспроизводимости;

r — предел повторяемости;

n_1 — количество параллельных определений при использовании процедур проверки приемлемости результатов параллельных определений, $n_1 \geq 3$;

$c(n_1)$ — коэффициент перехода от среднеарифметического к медиане.

Значения $c(n_1)$ приведены в ГОСТ ИСО 5725-6 (таблица 2).

7.4.19 Округление результатов анализа производят в соответствии с требованиями СТ СЭВ 543.

7.4.20 Допускается применение других методов анализа, аттестованных в установленном порядке в соответствии с ГОСТ 8.010 и обеспечивающих метрологические характеристики не хуже указанных в настоящем стандарте.

7.5 Определение массовой доли сульфидной серы

7.5.1 Требования к погрешности анализа

Погрешность результатов анализа массовой доли сульфидной серы, значения пределов повторяемости и воспроизводимости для доверительной вероятности $P = 0,95$ должны соответствовать значениям, приведенным в таблице 2.

Таблица 2

В процентах

Диапазон измерений массовой доли сульфидной серы	Погрешность результатов анализа $\pm \Delta$	Предел	
		повторяемости $r (n = 2)$	воспроизводимости R
От 35,0 до 40,0 включ.	0,7	0,7	1,0
Св. 40,0 » 47,0 »	0,8	0,8	1,1
» 47,0 » 55,0 »	0,9	0,9	1,3

7.5.2 Средства измерений, вспомогательные устройства, материалы, растворы

При выполнении анализа применяют следующие средства измерений и вспомогательные устройства:

- установку для определения массовой доли серы, в которую входят:

а) трубчатая электрическая печь типа J СУОЛ 0,25.2,5/14К или другого типа, обеспечивающая температуру нагрева до 900 °С;

б) насос водоструйный;

в) фарфоровые лодочки ЛС 1 или ЛС 2 по ГОСТ 9147;

Примечание — Допускается использование установки с применением фарфоровых трубок вместо кварцевых и использованием газопромывных трубок или обратной фильтрующей воронки ПОР 160 по ГОСТ 25336.

- весы лабораторные специального класса точности по ГОСТ OIML R 76-1;

- колбы мерные 2-1000-2 по ГОСТ 1770;
- колбы Кн-2-250-34 ТХС по ГОСТ 25336;
- бюретку 1-1-2-50-0,1 по ГОСТ 29251.

При выполнении анализа применяют следующие материалы и растворы:

- спирт этиловый ректификованный технический по ГОСТ 18300;
- воду дистиллированную по ГОСТ 6709, нейтрализованную раствором гидроксида калия или гидроксида натрия по феноловому красному индикатору;
- кислоту соляную по ГОСТ 3118, разбавленную 1:1;
- натрия гидроксид (натрия гидроокись) по ГОСТ 4328, раствор молярной концентрации 0,15 моль/дм³, или калия гидроксид (калия гидроокись) по ГОСТ 24363, раствор молярной концентрации 0,15 моль/дм³, приготовленные по ГОСТ 25794.1;
- водорода пероксид по ГОСТ 10929, разбавленный 1,5:100, содержащий 10 см³ фенолового красного индикатора в 1 дм³ раствора. Раствор готовят в день применения;
- феноловый красный индикатор по [11], водно-спиртовой раствор массовой концентрации 1 г/дм³;
- кислоту янтарную по ГОСТ 6341, приготовленную по ГОСТ 25794.1.

7.5.3 Метод анализа

Метод основан на сжигании навески колчедана при температуре от 850 °С до 880 °С в потоке воздуха или кислорода с поглощением выделяющегося диоксида серы пероксидом водорода и титровании образующейся серной кислоты раствором гидроксида калия или гидроксида натрия.

7.5.4 Подготовка к выполнению анализа

7.5.4.1 Перед проведением анализа лодочки предварительно прокаливают при температуре от 850 °С до 900 °С в течение 1 ч. Допускается повторно применять использованные лодочки, которые перед последующим применением кипятят в растворе соляной кислоты, разбавленной 1:1, промывают водой, сушат и прокаливают при температуре 1000 °С.

7.5.4.2 При приготовлении водно-спиртового раствора фенолового красного индикатора массовой концентрации 1 г/дм³ навеску индикатора массой 0,1 г растворяют в 20 см³ спирта, разбавляют водой до 100 см³ и перемешивают.

7.5.4.3 При приготовлении раствора гидроксида натрия или гидроксида калия молярной концентрации 0,15 моль/дм³ навеску гидроксида натрия массой 6 г или гидроксида калия массой 8,4 г, или соответствующий стандарт-титр помещают в мерную колбу вместимостью 1000 см³ и доливают до метки водой, освобожденной от углекислоты по ГОСТ 4517. Раствор переносят в полиэтиленовую посуду.

7.5.4.4 Установка массовой концентрации раствора гидроксида калия или гидроксида натрия

Отбирают 3—4 навески янтарной кислоты (предварительно перекристаллизованной и высушенной до постоянной массы) массой от 0,3 до 0,4 г, взятые с точностью до четырех десятичных знаков после запятой, помещают их в конические колбы вместимостью 250 см³ и растворяют в объеме от 30 до 50 см³ воды. Раствор нагревают до кипения, добавляют 2—3 капли индикатора и титруют раствором гидроксида калия или гидроксида натрия до появления не исчезающего красно-розового окрашивания.

Коэффициент поправки к массовой концентрации раствора гидроксида калия или гидроксида натрия K (отношение молярной концентрации полученного раствора к раствору точно 0,15 моль/дм³) рассчитывают по формуле

$$K = \frac{m}{VF}, \quad (5)$$

где m — масса навески янтарной кислоты, г;

V — объем раствора гидроксида калия или гидроксида натрия, израсходованный на титрование, см³;

F — масса янтарной кислоты, соответствующая 1 см³ раствора гидроксида калия или гидроксида натрия молярной концентрации точно 0,15 моль/дм³, г. ($F_{\text{KOH}} = 0,012423$ г; $F_{\text{NaOH}} = 0,008856$ г).

Массовую концентрацию раствора гидроксида калия или гидроксида натрия C , выраженную в граммах серы на 1 см³ раствора, г/см³, вычисляют по формуле

$$C = \frac{16 \cdot 0,15K}{1000}, \quad (6)$$

где 16 — масса серы, вступающая в реакцию нейтрализации, г;

0,15 — молярная концентрация раствора гидроксида калия или гидроксида натрия точно 0,15 моль/дм³;

K — коэффициент поправки к массовой концентрации раствора гидроксида калия или гидроксида натрия;

1000 — коэффициент пересчета дм^3 на см^3 .

7.5.4.5 Перед проведением анализа необходимо проверить герметичность установки для определения массовой доли серы.

7.5.5 Выполнение анализа

Перед началом анализа печь нагревают до температуры $850\text{ }^\circ\text{C}$, затем выключают, открывают верхнюю часть печи и охлаждают до температуры от $450\text{ }^\circ\text{C}$ до $500\text{ }^\circ\text{C}$.

Через печь с помощью водоструйного насоса пропускают сухой воздух, очищенный в поглотительной колонке со скоростью $0,8\text{ дм}^3/\text{мин}$ (меньшая скорость ведет к занижению результатов анализа). В поглотительный сосуд наливают около 30 см^3 свежеприготовленного раствора пероксида водорода (отметка на сосуде), нейтрализуют раствором гидроксида калия или гидроксида натрия из бюретки до изменения окраски индикатора из желтой в красную. Это количество щелочи не учитывают. Бюретку наполняют раствором гидроксида калия или гидроксида натрия до нулевого деления.

В поглотительный сосуд из бюретки предварительно наливают примерно половину раствора гидроксида калия или гидроксида натрия, идущего на титрование анализируемого раствора.

Навеску колчедана массой $0,2\text{ г}$ распределяют тонким слоем по всей лодочке. Пробку вынимают и с помощью металлической проволоки с загнутым концом в трубку (в центр печи) вставляют лодочку с навеской. Противоположный конец лодочки при этом упирается в колпачок термопары. Трубку закрывают пробкой. Печь закрывают и нагревают до температуры $850\text{ }^\circ\text{C}$.

Образующийся сернистый газ поступает в сосуд, где окисляется пероксидом водорода до серного ангидрида, который в водном растворе образует серную кислоту. Полученную серную кислоту титруют раствором гидроксида калия или гидроксида натрия до перехода окраски индикатора из желтой в красную. Титрование ведут в процессе сжигания по мере образования серной кислоты. По окончании титрования печь отключают, и снижают температуру до $600\text{ }^\circ\text{C}$.

Обычно увеличение температуры от $450\text{ }^\circ\text{C}$ до $850\text{ }^\circ\text{C}$ и снижение до $600\text{ }^\circ\text{C}$ происходит в течение от 7 до 10 мин. Лодочку в печи при температуре $850\text{ }^\circ\text{C}$ выдерживают в течение 15 мин. Общее время сжигания от 25 до 30 мин.

Далее продолжают операции в соответствии с инструкциями на конкретную установку.

7.5.6 Обработка результатов анализа

Массовую долю сульфидной серы X , %, вычисляют по формуле

$$X = \frac{V \cdot C}{m} \cdot 100, \quad (7)$$

где V — объем раствора гидроксида калия или гидроксида натрия, израсходованный на титрование, см^3 ;

C — массовая концентрация раствора гидроксида калия или гидроксида натрия по сере, $\text{г}/\text{см}^3$;

m — масса навески колчедана, г.

За результат анализа принимают среднеарифметическое значение результатов двух параллельных определений при условии, что абсолютная разность между ними в условиях повторяемости не превышает значений (при доверительной вероятности $P = 0,95$) предела повторяемости r , приведенных в таблице 2.

Если расхождение между результатами параллельных определений превышает значения предела повторяемости, выполняют процедуры, изложенные в ГОСТ ИСО 5725-6 (подпункт 5.2.2.1).

Расхождения между результатами анализа, полученными в двух лабораториях, не должны превышать предела воспроизводимости. В этом случае за окончательный результат может быть принято их среднеарифметическое значение. При невыполнении этого условия могут быть использованы процедуры, изложенные в ГОСТ ИСО 5725-6 (пункт 5.3.2).

7.5.7 Контроль качества результатов анализа — по 7.4.17.

7.5.8 Результаты анализа оформляют в соответствии с 7.4.18, значения погрешности результатов анализа $\pm \Delta$ приведены в таблице 2.

7.6 Определение массовой доли сульфидной серы (экспрессный метод)

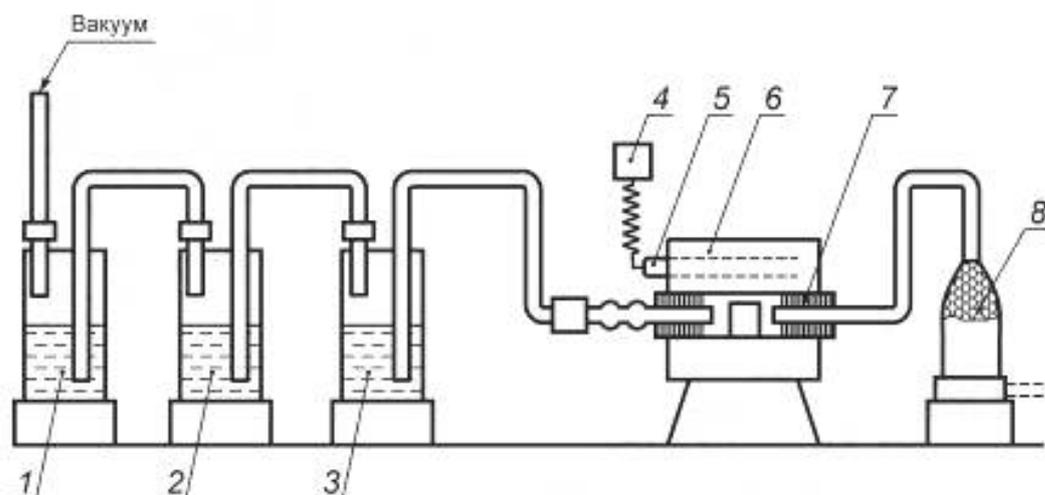
7.6.1 Требования к погрешности анализа

Погрешность результатов анализа массовой доли сульфидной серы, значения пределов повторяемости и воспроизводимости для доверительной вероятности $P = 0,95$ должны соответствовать значениям, приведенным в таблице 2.

7.6.2 Средства измерений, вспомогательные устройства, материалы, растворы

При выполнении анализа применяют следующие средства измерений и вспомогательные устройства:

- установку для определения массовой доли серы согласно рисунку 1, в которую входят:
 - а) печь трубчатая электрическая типа J СУОЛ 0,25.2,5/14К или другого типа, обеспечивающая температуру нагрева до 900 °С;
 - б) трубка кварцевая или фарфоровая;
 - в) склянки Дрекселя по ГОСТ 23932;
 - г) склянка СПТ (колонка) по ГОСТ 25336;
 - д) вакуум-насос или водоструйный насос;
 - е) лодочки фарфоровые ЛС 1 или ЛС 2 по ГОСТ 9147;



1—3 — склянки Дрекселя поглотительные; 4 — терморегулятор; 5 — термолара; 6 — трубчатая электрическая печь; 7 — кварцевая или фарфоровая трубка; 8 — колонка для очистки воздуха от примесей сернистого, углекислого газов и влаги. Концы трубки выступают из печи на расстояние от 140 до 150 мм с каждой стороны. Оба конца трубки закрываются резиновыми пробками с отверстием. Через отверстие одной пробки поступает воздух, из отверстия другой пробки — выходит образующийся сернистый газ; склянки Дрекселя 1, 2, 3 поглотительные, соединены последовательно резиновыми трубками минимальной длины. Колонку в нижней части наполняют безводным хлористым кальцием, в верхней части — кусочками гидроксида калия или гидроксида натрия

Рисунок 1 — Установка для определения массовой доли серы

- весы лабораторные специального класса точности по ГОСТ OIML R 76-1;
- колбы Кн-2-250-34 ТХС — по ГОСТ 25336;
- бюретки 1-1-2-50-0,1 по — ГОСТ 29251.

При выполнении анализа применяют материалы, растворы по 7.5.2 и кальций хлористый плавленный по [12].

7.6.3 Подготовка к выполнению анализа

7.6.3.1 Перед выполнением анализа необходимо проверить установку для определения массовой доли серы на герметичность. В полностью собранной установке в поглотительную склянку 3 наливают 50 см³, а в склянки 1 и 2 по 20 см³ раствора пероксида водорода, разбавленного 1,5:100, нейтрализованного титрованным раствором гидроксида калия или гидроксида натрия до изменения окраски индикатора из желтой в красную. Это количество щелочи не учитывают. Для проверки герметичности нижнее отверстие колонки 8 закрывают пробкой и включают водоструйный насос или вакуум-насос. Если в поглотительных склянках 1, 2, 3 вначале проскакивают пузырьки воздуха, а затем выделение их прекращается, это указывает на герметичность установки.

7.6.3.2 Фарфоровые лодочки ЛС 1 или ЛС 2 предварительно прокаливают при температуре от 850 °С до 900 °С в течение 1 ч. Допускается повторно применять использованные лодочки, которые перед последующим применением кипятят в растворе соляной кислоты, разбавленной 1:1, промывают водой, сушат и прокаливают при температуре 1000 °С.

7.6.3.3 Установка коэффициента поправки и массовой концентрации раствора гидроксида калия или гидроксида натрия — по 7.5.4.4.

7.6.4 Выполнение анализа

Навеску колчедана массой 0,2 г распределяют тонким слоем по всей лодочке. Лодочку при помощи металлической проволоки с загнутым концом помещают в центр печи, трубку быстро закрывают пробкой и сжигают навеску в токе воздуха при температуре 850 °С в течение 30 мин. Воздух пропускают со скоростью 2—3 пузырька в секунду.

По окончании сжигания раствор из поглотительных склянок сливают в колбу вместимостью 250 см³, промывают водой 2—3 раза и титруют образовавшуюся серную кислоту раствором гидроксида калия или гидроксида натрия молярной концентрации 0,15 моль/дм³ до перехода окраски индикатора из желтой в красную.

7.6.5 Обработка результатов анализа

7.6.5.1 Массовую долю сульфидной серы X , %, вычисляют по 7.5.6.

7.6.5.2 Контроль качества результатов анализа — по 7.4.17.

7.6.5.3 Результаты анализа оформляют в соответствии с 7.4.18, значения погрешности результатов анализа $\pm \Delta$ приведены в таблице 2.

7.7 Определение массовой доли свинца и цинка атомно-абсорбционным методом

7.7.1 Требования к погрешности анализа

Погрешность результатов анализа массовой доли свинца и цинка, значения пределов повторяемости и воспроизводимости для доверительной вероятности $P = 0,95$ должны соответствовать значениям, приведенным в таблицах 3 и 4.

Таблица 3

В процентах

Диапазон измерений массовой доли свинца	Погрешность результатов анализа $\pm \Delta$	Предел	
		повторяемости $r (n = 2)$	воспроизводимости R
От 0,040 до 0,100 включ.	0,027	0,025	0,038
Св. 0,10 » 0,20 »	0,04	0,03	0,05
» 0,20 » 0,40 »	0,04	0,04	0,06
» 0,40 » 1,00 »	0,10	0,10	0,15

Таблица 4

В процентах

Диапазон измерений массовой доли цинка	Погрешность результатов анализа $\pm \Delta$	Предел	
		повторяемости $r (n = 2)$	воспроизводимости R
От 0,040 до 0,100 включ.	0,027	0,025	0,038
Св. 0,10 » 0,20 »	0,04	0,03	0,05
» 0,20 » 0,40 »	0,04	0,04	0,06
» 0,40 » 1,00 »	0,08	0,08	0,12

7.7.2 Средства измерений, вспомогательные устройства, материалы, растворы

При выполнении анализа применяют следующие средства измерений и вспомогательные устройства:

- спектрофотометр атомно-абсорбционный с пламенным атомизатором и источниками излучения на свинец и цинк;
- компрессор воздушный;
- весы лабораторные специального класса точности по ГОСТ OIML R 76-1;
- колбы мерные 2-100-2, 2-200-2, 2-250-2 по ГОСТ 1770;
- стаканы В-1-250 ТХС по ГОСТ 25336;
- пипетки не ниже 2-го класса точности по ГОСТ 29169 и ГОСТ 29227;
- чашки (тигли) стеклоуглеродные.

При выполнении анализа применяют следующие материалы и растворы:

- цинк по ГОСТ 3640, марки не ниже ЦВ;
- свинец по ГОСТ 3778, марки С0 и С1;

- воздух, сжатый под давлением $2 \cdot 10^5$ — $6 \cdot 10^5$ Па;
- ацетилен по ГОСТ 5457;
- пропан-бутан по ГОСТ 20448;
- фильтры обеззоленные по [13];
- воду дистиллированную по ГОСТ 6709;
- кислоту соляную по ГОСТ 3118 и разбавленную 1:1 и 5:100;
- кислоту азотную по ГОСТ 4461 и разбавленную 1:1;
- смесь кислот соляной и азотной в соотношении 3:1 свежеприготовленную;
- кислоту фтористоводородную по ГОСТ 10484;
- кислоту хлорную по [14].

7.7.3 Метод анализа

Метод основан на атомизации растворов в пламени воздух-ацетилен и измерении атомной абсорбции цинка при длине волны 213,9 нм и свинца при длине волны 217,0 или 283,3 нм. Переведение пробы в раствор осуществляют кислотной обработкой навески колчедана.

7.7.4 Подготовка к выполнению анализа

7.7.4.1 Для построения градуировочного графика готовят растворы цинка известной концентрации.

При приготовлении раствора А массовой концентрации цинка 1 мг/см^3 навеску цинка массой $0,2500 \text{ г}$ растворяют в 20 см^3 соляной кислоты, разбавленной 1:1, при нагревании до температуры от $40 \text{ }^\circ\text{C}$ до $60 \text{ }^\circ\text{C}$. Раствор охлаждают, переносят в мерную колбу вместимостью 250 см^3 , доливают до отметки водой и перемешивают.

При приготовлении раствора Б массовой концентрации цинка $0,1 \text{ мг/см}^3$, $10,0 \text{ см}^3$ раствора А помещают в мерную колбу вместимостью 100 см^3 , доливают до отметки соляной кислотой, разбавленной 5:100, и перемешивают.

7.7.4.2 Для построения градуировочного графика готовят растворы свинца известной концентрации.

При приготовлении раствора А массовой концентрации свинца 1 мг/см^3 навеску свинца массой $0,2500 \text{ г}$ растворяют в 10 см^3 азотной кислоты, разбавленной 1:1, при нагревании до температуры от $40 \text{ }^\circ\text{C}$ до $60 \text{ }^\circ\text{C}$. Раствор охлаждают, разбавляют водой до объема от 20 до 30 см^3 и кипятят в течение от 2 до 3 мин. После охлаждения раствор переносят в мерную колбу вместимостью 250 см^3 , доливают до отметки водой и перемешивают.

При приготовлении раствора Б массовой концентрации свинца $0,1 \text{ мг/см}^3$ $10,0 \text{ см}^3$ раствора А помещают в мерную колбу вместимостью 100 см^3 , доливают до отметки соляной кислотой, разбавленной 5:100, и перемешивают.

7.7.4.3 Построение градуировочного графика

В ряд мерных колб вместимостью 100 см^3 каждая помещают аликвоты растворов определяемых элементов известной концентрации согласно таблице 5. Доливают до отметки соляной кислотой, разбавленной 5:100, и перемешивают.

Для построения градуировочного графика градуировочные растворы распыляют в воздушно-ацетиленовом пламени, как указано в 7.7.5.5.

По оси абсцисс откладывают массовую концентрацию определяемого компонента в градуировочных растворах (мг/см^3), по оси ординат — соответствующие значения аналитических сигналов.

Таблица 5

Аликвота раствора элемента, см^3 ($C_{\text{ме}} = 0,1 \text{ мг/см}^3$)		Массовая концентрация элемента, мг/см^3 ($V = 100 \text{ см}^3$)		Массовая доля элемента, % (масса навески $0,5 \text{ г}$ в 100 см^3 раствора)
Pb	Zn	Pb	Zn	Me (Pb, Zn)
0	0	0	0	0
0,5	0,5	0,0005	0,0005	0,01
1,0	1,0	0,001	0,001	0,02
2,0	2,0	0,002	0,002	0,04
5,0	5,0	0,005	0,005	0,10
10,0	10,0	0,010	0,010	0,2

Окончание таблицы 5

Аликвота раствора элемента, см ³ (Сме = 0,1 мг/см ³)		Массовая концентрация элемента, мг/см ³ (V = 100 см ³)		Массовая доля элемента, % (масса навески 0,5 г в 100 см ³ раствора)
Pb	Zn	Pb	Zn	Me (Pb, Zn)
15,0	—	0,015	—	0,3
20,0	—	0,020	—	0,4
25,0	—	0,025	—	0,5

П р и м е ч а н и е — Массовые концентрации градуировочных растворов свинца и цинка носят рекомендательный характер и зависят от характеристик используемого атомно-абсорбционного прибора, интервала определяемых концентраций. Для построения градуировочного графика допускается использовать от трех до семи градуировочных растворов, но не менее трех.

7.7.5 Выполнение анализа

7.7.5.1 Масса навески колчедана и объем разведения в зависимости от массовой доли свинца или цинка представлены в таблице 6. Если содержания определяемых элементов значительно различаются, то для анализа берут навеску, рекомендованную для элемента с наименьшей массовой долей. При определении массовой доли другого элемента применяют дополнительное разбавление раствора. Разложение материала проводят одним из приведенных ниже способов.

Таблица 6

Интервал определяемых концентраций, %		Рекомендуемая масса навески пробы, г		Рекомендуемое разведение, см ³	
Zn	Pb	Zn	Pb	Zn	Pb
до 0,2	до 0,5	0,5		100	
0,1 — 1	0,2 — 2	0,2 — 0,3		200 — 250	
		0,1		100	
0,5 — 2	1 — 5	0,1		200 — 250	

П р и м е ч а н и е — Данные сведения носят рекомендательный характер и могут быть изменены в зависимости от чувствительности атомно-абсорбционного спектрофотометра, однородности анализируемого материала и т.д. Если необходимо, проводят дополнительное разбавление.

7.7.5.2 Навеску колчедана (в соответствии с таблицей 6) помещают в стакан или колбу вместимостью 250 см³ и приливают 15 см³ смеси азотной и соляной кислот. После окончания бурной реакции раствор нагревают до растворения навески пробы и выпаривают до объема от 2 до 3 см³. Если в растворе присутствуют темные корольки серы, то приливают 5 см³ азотной кислоты и выпаривают раствор до влажных солей. Затем приливают 5 см³ соляной кислоты и выпаривают досуха, не перекаливая осадок.

7.7.5.3 Навеску колчедана (в соответствии с таблицей 6) помещают в стеклоуглеродную чашку (тигель), смачивают водой, приливают от 5 до 10 см³ азотной кислоты. После завершения бурной реакции приливают от 10 до 15 см³ соляной кислоты, от 10 до 15 см³ фтористоводородной кислоты и от 2 до 5 см³ хлорной кислоты. Затем раствор нагревают до разложения основной массы навески пробы и продолжают нагревание до выделения густых паров хлорной кислоты. Чашку (тигель) снимают с плиты, обмывают стенки водой и вновь нагревают раствор, выпаривая его досуха, не перекаливая осадок. Чашку охлаждают.

7.7.5.4 К сухому остатку, полученному по одному из предложенных способов (см. 7.7.5.2—7.7.5.3), приливают от 10 до 25 см³ соляной кислоты, разбавленной 1:1, и от 20 до 30 см³ воды. Нагревают до растворения солей. (В измеряемом растворе концентрация соляной кислоты должна быть около 5 см³ на каждые 100 см³ анализируемого раствора.)

Раствор переливают в мерную колбу вместимостью 100, 200 или 250 см³ соответственно (согласно таблице 6), охлаждают, доливают водой до отметки и перемешивают. Если необходимо, фильтруют раствор через фильтр средней плотности «белая лента» в сухую посуду, отбрасывая первые порции фильтрата.

Для внесения поправки на массовую долю цинка и свинца в реактивах через все стадии анализа проводят контрольный опыт.

7.7.5.5 Анализируемый раствор вводят в пламя воздух-ацетилен атомно-абсорбционного спектрофотометра и измеряют абсорбцию цинка при длине волны 213,9 нм, свинца — при длине волны 217,0 нм. Абсорбцию каждого раствора измеряют не менее двух раз и для расчета берут среднеарифметическое значение. При смене растворов систему распыления промывают водой до получения нулевого показания прибора. Рекомендованная максимальная величина измеряемой абсорбции примерно 0,5 ед. В случае необходимости для уменьшения ее значения допускается проводить измерения при менее чувствительной длине волны (для свинца 283,3 нм) или разворачивать горелку.

По найденному значению абсорбции анализируемого раствора за вычетом абсорбции раствора контрольного опыта находят содержание определяемого компонента по градуировочному графику. Если концентрация определяемого элемента в анализируемом растворе превышает его концентрацию в градуировочных растворах (величина абсорбции анализируемого раствора выше абсорбции последней точки графика), проводят разбавление анализируемого раствора. Для этого аликвоту анализируемого раствора помещают в колбу вместимостью 100 см³, приливают соляную кислоту, для создания ее концентрации 5:100, доливают до отметки водой и перемешивают.

Для атомизации пробы допускается использовать пламя пропан-бутан-воздух, если расхождения между параллельными определениями соответствуют указанным в таблицах 3 и 4.

7.7.6 Обработка результатов анализа

7.7.6.1 Массовую долю свинца или цинка X , %, вычисляют по формуле

$$X = \frac{C \cdot V \cdot 100}{m \cdot 1000} = \frac{C \cdot V}{m \cdot 10} \quad (8)$$

где C — массовая концентрация элемента, найденная по градуировочному графику, с учетом величины контрольного опыта, г/см³;

V — объем анализируемого раствора, см³;

m — масса навески пробы, г.

7.7.6.2 Допускается проводить расчет массовой доли свинца или цинка, используя возможности программного обеспечения атомно-абсорбционного спектрофотометра.

7.7.6.3 За результат анализа принимают среднеарифметическое значение двух параллельных определений при условии, что абсолютная разность между ними в условиях повторяемости не превышает значений (при доверительной вероятности $P = 0,95$) предела повторяемости r , приведенных в таблицах 3 и 4.

Если расхождение между результатами параллельных определений превышает значения предела повторяемости, выполняют процедуры, изложенные в ГОСТ ИСО 5725-6 (подпункт 5.2.2.1).

Расхождения между результатами анализа, полученными в двух лабораториях, не должны превышать предела воспроизводимости. В этом случае за окончательный результат может быть принято их среднеарифметическое значение. При невыполнении этого условия могут быть использованы процедуры, изложенные в ГОСТ ИСО 5725-6 (пункт 5.3.2).

7.7.7 Контроль качества результатов анализа — по 7.4.17.

7.7.8 Результаты анализа оформляют в соответствии с 7.4.18, значения погрешности результатов анализа $\pm \Delta$ приведены в таблицах 3 и 4.

7.8 Определение массовой доли мышьяка фотометрическим методом 1

7.8.1 Требования к погрешности анализа

Погрешность результатов анализа массовой доли мышьяка, значения пределов повторяемости и воспроизводимости для доверительной вероятности $P=0,95$ должны соответствовать значениям, приведенным в таблице 7.

Т а б л и ц а 7

Диапазон измерений массовой доли мышьяка	Погрешность результатов анализа $\pm \Delta$	Предел	
		повторяемости r ($n = 2$)	воспроизводимости R
От 0,02 до 0,05 включ.	0,01	0,01	0,015
Св. 0,05 » 0,10 »	0,02	0,02	0,03

Диапазон измерений массовой доли мышьяка	Погрешность результатов анализа $\pm \Delta$	Предел	
		повторяемости $r (n = 2)$	воспроизводимости R
Св. 0,10 до 0,30 включ.	0,06	0,06	0,08
» 0,30 » 0,50 »	0,08	0,08	0,11

7.8.2 Средства измерений, вспомогательные устройства, материалы, растворы

При выполнении анализа применяют следующие средства измерений и вспомогательные устройства:

- фотоколориметр или спектрофотометр любого типа;
- аппарат для отгонки мышьяка согласно рисунку 2, состоящий из реакционной колбы 1 (плоскодонная колба вместимостью от 120 до 150 см³), отводной трубки 2, расширенной в верхней части и зауженной в нижней (диаметр отверстия от 1,5 до 2 мм), стеклянной спирали 3, припаянной к нижней части отводной трубки, предназначенной для лучшего поглощения газа в растворе, пробирки 4 вместимостью 25 см³, длиной не менее 150 мм.

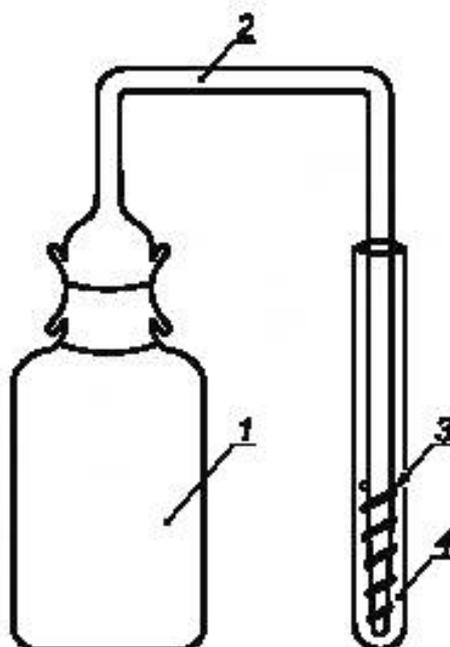


Рисунок 2 — Аппарат для отгонки мышьяка

Соединение отводной трубки с пробиркой осуществляют через притертую пробку с небольшим отверстием (диаметр отверстия 2 мм). Соединение отводной трубки с реакционной колбой осуществляют через шлиф или с помощью резиновой пробки;

- весы лабораторные специального класса точности по ГОСТ OIML R 76-1;
- термометр стеклянный ртутный группы IV по ГОСТ 13646;
- пипетки не ниже 2-го класса точности по ГОСТ 29169 и ГОСТ 29227;
- колбы мерные 2-200-2, 2-250-2, 2-1000-2 по ГОСТ 1770;
- колбы Кн-2-250-34 ТХС по ГОСТ 25336;
- стаканы В-1-250 ТХС по ГОСТ 25336;
- холодильник бытовой или холодильная камера любого типа;
- стеклянные палочки;
- тигли фильтрующие пористые типа ТФ ПОР 16 по ГОСТ 25336;
- воронку Бюхнера по ГОСТ 9147;
- склянку вместимостью более 1 дм³.

При выполнении анализа применяют следующие материалы и растворы:

- фильтры обеззоленные по [13];
- вату или фильтровальную бумагу по ГОСТ 12026, пропитанную раствором уксуснокислого свинца, готовят по ГОСТ 4517;
- воду дистиллированную по ГОСТ 6709;
- кислоту соляную по ГОСТ 3118;
- кислоту азотную по ГОСТ 4461;
- диэтиловый эфир;
- диэтилдитиокарбамат серебра;
- L-эфедрин фармацевтический;
- хлороформ по ГОСТ 20015;
- раствор поглотительный;
- кислоту серную по ГОСТ 4204, разбавленную 1:1;
- цинк металлический по ГОСТ 3640;
- ангидрид мышьяковистый по ГОСТ 1973;
- олово двуххлористое 2-водное по техническим условиям [15], раствор массовой концентрации 100 г/дм^3 ;
- натрия N, N-диэтилдитиокарбамат 3-водный по ГОСТ 8864, раствор молярной концентрации $0,1 \text{ моль/дм}^3$;
- серебро азотнокислое по ГОСТ 1277, раствор молярной концентрации $0,1 \text{ моль/дм}^3$;
- никель (II) хлорид 6-водный по ГОСТ 4038, раствор массовой концентрации 100 г/дм^3 ;
- свинец уксуснокислый 3-водный по ГОСТ 1027, раствор массовой концентрации 50 г/дм^3 .

7.8.3 Метод анализа

Метод основан на измерении оптической плотности окрашенного соединения мышьяка с диэтилдитиокарбаматом серебра при длине волны 520 нм. Мышьяк отделяют от мешающих компонентов предварительной отгонкой его в виде мышьяковистого водорода.

7.8.4 Подготовка к выполнению анализа

7.8.4.1 При приготовлении раствора двуххлористого олова массовой концентрации 100 г/дм^3 навеску соли массой 10 г растворяют в 30 см^3 соляной кислоты при нагревании на водяной бане, прибавляют 50 см^3 воды и перемешивают.

7.8.4.2 При приготовлении раствора диэтилдитиокарбамата натрия молярной концентрации $0,1 \text{ моль/дм}^3$ навеску перекристаллизованного диэтилдитиокарбамата натрия массой 22,534 г растворяют в воде, доливают водой до 1000 см^3 и перемешивают.

Для перекристаллизации навеску диэтилдитиокарбамата натрия массой 10 г помещают в стакан вместимостью 250 см^3 , добавляют 30 см^3 диэтилового эфира и перемешивают, разбивая кусочки диэтилдитиокарбамата натрия стеклянной палочкой. Кристаллы диэтилдитиокарбамата натрия фильтруют через фильтрующий пористый тигель и промывают трижды диэтиловым эфиром объемом по 20 см^3 . Осадок сушат при комнатной температуре.

7.8.4.3 При приготовлении раствора диэтилдитиокарбамата серебра 200 см^3 раствор диэтилдитиокарбамата натрия молярной концентрации $0,1 \text{ моль/дм}^3$ охлаждают до температуры от $8 \text{ }^\circ\text{C}$ до $10 \text{ }^\circ\text{C}$ и медленно, при перемешивании, не позволяя температуре подняться выше $10 \text{ }^\circ\text{C}$, вливают в равный объем раствора азотнокислого серебра молярной концентрации $0,1 \text{ моль/дм}^3$, охлажденного до температуры от $8 \text{ }^\circ\text{C}$ до $10 \text{ }^\circ\text{C}$. Выпавший осадок диэтилдитиокарбамата серебра отфильтровывают под вакуумом на воронку Бюхнера, промывают пять или шесть раз охлажденной до температуры от $8 \text{ }^\circ\text{C}$ до $10 \text{ }^\circ\text{C}$ водой, а затем три или четыре раза диэтиловым эфиром и сушат при комнатной температуре. Диэтилдитиокарбамат серебра хранят в темной склянке с притертой пробкой.

7.8.4.4 При приготовлении поглотительного раствора навеску диэтилдитиокарбамата серебра массой 0,25 г и навеску L-эфедрина массой 0,25 г помещают в склянку вместимостью более 1 дм^3 , прибавляют 1 дм^3 хлороформа и хорошо перемешивают в течение 1 ч. Раствор фильтруют через сухой фильтр в сухую склянку и хранят в темном месте.

7.8.4.5 Для построения градуировочного графика готовят растворы мышьяка известной концентрации.

Раствор А массовой концентрации мышьяка 1 мг/см^3 готовят по ГОСТ 4212.

При приготовлении раствора Б массовой концентрации мышьяка $0,1 \text{ мг/см}^3$ отбирают $25,0 \text{ см}^3$ раствора А, помещают в мерную колбу вместимостью 250 см^3 , доливают до отметки водой и перемешивают.

При приготовлении раствора В массовой концентрации мышьяка $0,001 \text{ мг/см}^3$ отбирают $10,0 \text{ см}^3$ раствора Б, помещают в мерную колбу вместимостью 1000 см^3 , доливают до отметки водой и перемешивают. Раствор готовят перед употреблением.

7.8.4.6 Построение градуировочного графика

Для построения градуировочного графика в реакционные сосуды отбирают 2,0; 4,0; 6,0; 8,0 и 10,0 см³ раствора В, что соответствует 2, 4, 6, 8 и 10 мкг мышьяка, приливают 5 см³ серной кислоты, разбавленной 1:1, 1 см³ раствора двухлористого олова, доливают до 50 см³ водой (отметка на реакционном сосуде), после чего прибавляют две капли раствора хлорида никеля (II) для ускорения реакции.

В пробирку приливают 10 см³ поглотительного раствора.

В расширенную часть отводной трубки помещают тампон из ваты или фильтровальной бумаги, пропитанной раствором уксуснокислого свинца для поглощения сероводорода.

В реакционный сосуд помещают навеску цинка массой 5 г и быстро закрывают отверстие отводной трубкой, нижний конец которой предварительно опущен в пробирку.

Выделяющийся мышьяковистый водород с диэтилдитиокарбаматом серебра в хлороформе образует соединение, окрашенное в желтый цвет.

Через 60 мин измеряют оптические плотности растворов при длине волны от 490 до 540 нм, используя кювету толщиной поглощающего свет слоя 20 мм. В качестве раствора сравнения используют поглотительный раствор.

По полученным данным строят градуировочный график в прямоугольных координатах, откладывая на оси абсцисс значения масс мышьяка в градуировочных растворах (мкг), на оси ординат — соответствующие значения оптических плотностей.

Каждая точка градуировочного графика должна представлять собой среднеарифметическое результатов трех параллельных определений.

7.8.5 Выполнение анализа

Навеску колчедана массой 0,2 г помещают в колбу вместимостью 250 см³, приливают от 10 до 15 см³ азотной кислоты и оставляют без нагревания до прекращения бурной реакции. Затем нагревают, выпаривают большую часть кислоты, приливают от 10 до 15 см³ серной кислоты, разбавленной 1:1, и нагревают до выделения густых белых паров серного ангидрида.

Раствор охлаждают, обмывают стенки колбы водой и вновь нагревают до выделения белых паров. К охлажденному остатку приливают 50 см³ воды, нагревают до растворения солей, охлаждают, переводят в мерную колбу вместимостью 250 см³, доливают до отметки водой и перемешивают.

После отстаивания отбирают аликвоту раствора, содержащую от 2 до 10 мкг мышьяка, помещают в реакционный сосуд, приливают 5 см³ серной кислоты, разбавленной 1:1, 1 см³ раствора двухлористого олова, доливают до 50 см³ водой и далее проводят анализ, как указано в 7.8.4.6.

Одновременно проводят контрольный опыт в тех же условиях и с тем же количеством реактивов, но без анализируемого продукта.

Массу мышьяка в анализируемом растворе находят по градуировочному графику.

7.8.6 Обработка результатов анализа

Массовую долю мышьяка X , %, вычисляют по формуле

$$X = \frac{a \cdot 250 \cdot 100}{m \cdot V \cdot 1000000} = \frac{a \cdot 25}{m \cdot V \cdot 1000}, \quad (9)$$

где a — масса мышьяка, найденная по градуировочному графику, мкг;

250 — вместимость мерной колбы, см³;

m — масса навески колчедана, г;

V — объем аликвоты анализируемого раствора, см³.

За результат анализа принимают среднеарифметическое значение результатов двух параллельных определений при условии, что абсолютная разность между ними в условиях повторяемости не превышает значений (при доверительной вероятности $P = 0,95$) предела повторяемости r , приведенных в таблице 7.

Если расхождение между результатами параллельных определений превышает значения предела повторяемости, выполняют процедуры, изложенные в ГОСТ ИСО 5725-6 (подпункт 5.2.2.1).

Расхождения между результатами анализа, полученными в двух лабораториях, не должны превышать предела воспроизводимости. В этом случае за окончательный результат может быть принято их среднеарифметическое значение. При невыполнении этого условия могут быть использованы процедуры, изложенные в ГОСТ ИСО 5725-6 (пункт 5.3.2).

7.8.7 Контроль качества результатов анализа — по 7.4.17.

7.8.8 Результаты анализа оформляют в соответствии с 7.4.18, значения погрешности результатов анализа $\pm \Delta$ приведены в таблице 7.

7.9 Определение массовой доли мышьяка фотометрическим методом 2

7.9.1 Требования к погрешности анализа

Погрешность результатов анализа массовой доли мышьяка, значения пределов повторяемости и воспроизводимости для доверительной вероятности $P = 0,95$ должны соответствовать значениям, приведенным в таблице 7.

7.9.2 Средства измерений, вспомогательные устройства, материалы, растворы

При выполнении анализа применяют следующие средства измерений и вспомогательные устройства:

- фотоколориметр или спектрофотометр любого типа;
- весы лабораторные специального класса точности по ГОСТ OIML R 76-1;
- колбы мерные 2-50-2, 2-100-2, 2-1000-2 по ГОСТ 1770;
- колбы Кн-2-250-34 ТХС по ГОСТ 25336;
- пипетки не ниже 2-го класса точности по ГОСТ 29169 и ГОСТ 29227;
- стаканы В-1-250 ТХС по ГОСТ 25336;
- стеклянные палочки;
- стекло часовое.

При выполнении анализа применяют следующие материалы и растворы:

- фильтры обеззоленные по [13];
- натрий гипофосфит (натрий фосфорноватистокислый) 1-водный по ГОСТ 200;
- медь сернокислую 5-водную по ГОСТ 4165;
- воду дистиллированную по ГОСТ 6709;
- кислоту фтористоводородную по ГОСТ 10484;
- кислоту соляную по ГОСТ 3118, разбавленную 1:1;
- кислоту азотную по ГОСТ 4461, разбавленную 1:1;
- кислоту серную по ГОСТ 4204, разбавленную 1:1 и 1:19;
- смесь кислот азотной и соляной в соотношении 3:1, свежеприготовленную;
- натрия гидроксид (натрия гидроокись) по ГОСТ 4328, раствор массовой концентрации 0,02 г/см³;
- железо (III) хлорид 6-водный по ГОСТ 4147, раствор массовой концентрации 0,1 г/см³;
- олово двуххлористое 2-водное по [15], раствор массовой концентрации 200 г/дм³;
- аммиак водный по ГОСТ 3760, разбавленный 1:100;
- мышьяк металлический по [16];
- ангидрид мышьяковистый по ГОСТ 1973;
- калий марганцовокислый по ГОСТ 20490, раствор массовой концентрации 2 г/дм³;
- составной реагент.

7.9.3 Метод анализа

Метод основан на восстановлении мышьяка гипофосфитом натрия до элементного состояния. При незначительной концентрации в растворе мышьяк образует коллоидный раствор, интенсивность окраски которого возрастает с увеличением концентрации мышьяка.

7.9.4 Подготовка к выполнению анализа

7.9.4.1 При приготовлении раствора хлорида железа (III) массовой концентрации 0,1 г/см³ навеску соли массой 10 г растворяют в 90 см³ соляной кислоты, разбавленной 1:1.

7.9.4.2 При приготовлении раствора марганцовокислового калия массовой концентрации 2 г/дм³ навеску соли массой 0,2 г растворяют в 100 см³ воды.

7.9.4.3 При приготовлении составного реагента навеску гипофосфита натрия массой 10 г и навеску сернокислую меди массой 1 г растворяют в 100 см³ соляной кислоты, разбавленной 1:1. Реагент готовят в день применения из расчета 15 см³ реагента на пробу.

7.9.4.4 Для построения градуировочного графика готовят растворы мышьяка известной концентрации одним из следующих способов.

Приготовление раствора А массовой концентрации мышьяка 1 мг/см³ из мышьяка: навеску мышьяка массой 0,1000 г помещают в коническую колбу вместимостью 250 см³, приливают 20 см³ азотной кислоты, разбавленной 1:1, растворяют сначала без нагревания, затем нагревают до полного растворения навески. К раствору приливают 20 см³ серной кислоты, разбавленной 1:1, выпаривают до появления паров серной кислоты, охлаждают, приливают от 40 до 50 см³ воды, раствор переносят в мерную колбу вместимостью 100 см³, доливают до отметки водой и перемешивают.

Приготовление раствора А массовой концентрации мышьяка 1 мг/см³ из мышьяковистого ангидрида: навеску мышьяковистого ангидрида массой 0,1320 г растворяют в 5 см³ раствора гидроксида натрия, переносят в мерную колбу вместимостью 100 см³, доливают до отметки водой и перемешивают.

Приготовление раствора Б массовой концентрации мышьяка $0,1 \text{ мг/см}^3$: $10,0 \text{ см}^3$ раствора А помещают в мерную колбу вместимостью 100 см^3 , доливают до отметки водой и перемешивают.

Примечание — Допускается использование готовых стандартных образцов растворов мышьяка при условии получения показателей точности, не уступающих указанным в таблице 7.

7.9.4.5 Построение градуировочного графика

Для построения градуировочного графика в ряд мерных колб вместимостью 50 см^3 каждая отбирают $0; 0,2; 0,4; 0,6; 0,8$ и $1,0 \text{ см}^3$ раствора Б, что соответствует $0; 0,02; 0,04; 0,06; 0,08$ и $0,1 \text{ мг}$ мышьяка, доливают до 25 см^3 соляной кислоты, разбавленной 1:1, перемешивают, приливают по $2,5 \text{ см}^3$ раствора хлорида железа (III), перемешивают, приливают по 15 см^3 составного реагента, помещают на 30 мин в кипящую водяную баню и продолжают, как описано в 7.9.5.

По полученным данным строят градуировочный график в прямоугольных координатах, откладывая на оси абсцисс значения масс мышьяка в градуировочных растворах (мг), на оси ординат — соответствующие значения оптических плотностей.

7.9.5 Выполнение анализа

Навеску колчедана массой $0,25 \text{ г}$ помещают в коническую колбу вместимостью 250 см^3 , смачивают водой, приливают 15 см^3 азотной кислоты, накрывают часовым стеклом и оставляют без нагревания до прекращения бурной реакции. Затем раствор нагревают до полного удаления оксидов азота, снимают стекло и упаривают раствор наполовину.

Если в нерастворившемся остатке присутствуют темные частицы или органическое вещество, приливают 10 см^3 смеси азотной и соляной кислот, 1 см^3 фтористоводородной кислоты и нагревают на водяной бане, пока объем раствора не уменьшится вдвое.

К охлажденному раствору приливают 20 см^3 серной кислоты, разбавленной 1:1, и нагревают до выделения паров серной кислоты. После этого колбу охлаждают, стенки колбы обмывают водой и снова нагревают до появления густых паров. Для полного удаления азотной кислоты еще раз обмывают стенки водой и выпаривают раствор в течение 20 мин. Объем оставшегося раствора должен быть не менее 5 см^3 , выпаривание досуха ведет к потере мышьяка.

Колбу вновь охлаждают, наливают 30 см^3 воды, нагревают до растворения солей, прибавляют несколько капель раствора марганцовокислого калия до появления устойчивого слабозеленоватого окрашивания раствора и оставляют в течение 5—10 мин. Если в течение этого времени окраска раствора исчезнет, добавляют еще несколько капель марганцовокислого калия.

Раствор фильтруют через фильтр средней плотности «белая лента» и промывают четыре или пять раз небольшими порциями серной кислоты, разбавленной 1:19. Фильтр с осадком отбрасывают.

К фильтрату приливают воду до 100 см^3 , приливают раствор аммиака до появления резкого запаха и еще от 1 до 2 см^3 . Осадку гидроксидов дают отстояться на выключенной теплой плитке и фильтруют через фильтр «белая лента». Осадок промывают раствором аммиака, разбавленным 1:100.

Осадок с фильтра смывают струей горячей воды в колбу, в которой проводилось осаждение. Колбу помещают на кипящую водяную баню и высушивают осадок почти досуха. Затем осадок растворяют в соляной кислоте, разбавленной 1:1, и промывают три раза горячей водой. Объем раствора составляет примерно 20 см^3 .

Раствор нагревают, приливают раствор двуххлористого олова массовой концентрации 200 г/дм^3 по капле до обесцвечивания и еще $0,5 \text{ см}^3$. Раствор нагревают до температуры $80 \text{ }^\circ\text{C}$ и фильтруют через плотный фильтр «синяя лента» в мерную колбу вместимостью 50 см^3 . Осадок на фильтре и коническую колбу промывают 7 см^3 холодной соляной кислотой, разбавленной 1:1, доливают до отметки этой же кислотой и перемешивают.

В мерную колбу вместимостью 50 см^3 помещают аликвоту раствора в соответствии с таблицей 8, доливают до 25 см^3 соляной кислоты, разбавленной 1:1, приливают 15 см^3 составного реагента, перемешивают и нагревают на кипящей водяной бане в течение 30 мин (уровень воды должен быть выше уровня раствора в колбе). Далее колбу охлаждают и доливают до отметки соляной кислотой, разбавленной 1:1. Не позднее чем через 2 ч оптическую плотность измеряют при длине волны 535 нм , используя кювету толщиной поглощающего свет слоя 30 или 50 мм .

Таблица 8

Массовая доля мышьяка, %	Масса навески, г	Вместимость мерной колбы, см^3	Объем аликвоты раствора, см^3
От 0,02 до 0,2	0,25	50	20
» 0,1 » 0,5	0,25	50	5

В качестве раствора сравнения применяют раствор, не содержащий аликвоты раствора мышьяка известной концентрации.

Массу мышьяка в анализируемом растворе устанавливают по градуировочному графику.

Одновременно через все стадии анализа проводят контрольный опыт. В раствор контрольного опыта прибавляют 2,5 см³ раствора хлорида железа (III).

7.9.6 Обработка результатов анализа

Массовую долю мышьяка X , %, вычисляют по формуле

$$X = \frac{a V 100}{m V_1 1000}, \quad (10)$$

где a — масса мышьяка, найденная по градуировочному графику, мг;

V — объем анализируемого раствора, см³;

m — масса навески колчедана, г;

V_1 — объем аликвоты анализируемого раствора, см³.

За результат анализа принимают среднееарифметическое значение результатов двух параллельных определений при условии, что абсолютная разность между ними в условиях повторяемости не превышает значений (при доверительной вероятности $P = 0,95$) предела повторяемости r , приведенных в таблице 7.

Если расхождение между результатами параллельных определений превышает значения предела повторяемости, выполняют процедуры, изложенные в ГОСТ 5725-6 (подпункт 5.2.2.1).

Расхождения между результатами анализа, полученными в двух лабораториях, не должны превышать предела воспроизводимости. В этом случае за окончательный результат может быть принято их среднееарифметическое значение. При невыполнении этого условия могут быть использованы процедуры, изложенные в ГОСТ 5725-6 (пункт 5.3.2).

7.9.7 Контроль качества результатов анализа — по 7.4.16.

7.9.8 Результаты анализа оформляют в соответствии с 7.4.17, значения погрешности результатов анализа $\pm \Delta$ приведены в таблице 7.

7.10 Определение массовой доли мышьяка титриметрическим методом

7.10.1 Требования к погрешности анализа

Погрешности результатов анализа массовой доли мышьяка, значения пределов повторяемости и воспроизводимости для доверительной вероятности $P = 0,95$ должны соответствовать значениям, приведенным в таблице 7.

7.10.2 Средства измерений, вспомогательные устройства, материалы, растворы

При выполнении анализа применяют следующие средства измерений и вспомогательные устройства:

- весы лабораторные специального класса точности по ГОСТ OIML R 76-1;
- колбы мерные 2-100-2, 2-1000-2 по ГОСТ 1770;
- колбы Кн-2-250-34 ТХС по ГОСТ 25336;
- воронки для фильтрования лабораторные по ГОСТ 25336.

При выполнении анализа применяют следующие материалы и растворы:

- бумагу фильтровальную по ГОСТ 12026;
- фильтры обеззоленные по [14];
- воду дистиллированную по ГОСТ 6709;
- кислоту азотную по ГОСТ 4461;
- кислоту соляную по ГОСТ 3118, разбавленную 1:1;
- кислоту серную по ГОСТ 4204, разбавленную 1:1, 1:100 и 2:100;
- натрий углекислый по ГОСТ 83;
- натрий хлористый по ГОСТ 4233;
- ртуть хлористую (каломель);
- калий двуххромовокислый по ГОСТ 4220 или стандарт-титр, раствор молярной концентрации эквивалента 0,02 моль/дм³;
- соль закиси железа и аммония двойная серноокислая (соль Мора) по ГОСТ 4208, раствор молярной концентрации эквивалента 0,02 моль/дм³;
- кислоту фенилантраниловую по [17], раствор массовой концентрации 1 г/дм³;

- олово двухлористое 2-водное по [15], раствор массовой концентрации 400 г/дм³;
- смесь хлористой ртути с хлористым натрием, взятых в соотношении 1:9, или раствор хлористой ртути массовой концентрации 0,2 г/дм³. Смесь хранят в бюксе;
- йод по ГОСТ 4159, раствор молярной концентрации эквивалента 0,01 моль/дм³;
- крахмал растворимый по ГОСТ 10163, раствор массовой концентрации 5 г/дм³;
- аммоний серноокислый по ГОСТ 3769, раствор массовой концентрации 50 г/дм³.

7.10.3 Метод анализа

Метод основан на выделении элементного мышьяка восстановлением раствором двухлористого олова и хлористой ртути, растворении мышьяка в растворе двуххромовокислого калия и титровании избытка последнего раствором соли Мора в присутствии фенолантраниловой кислоты в качестве индикатора.

7.10.4 Подготовка к выполнению анализа

7.10.4.1 При приготовлении раствора двуххромовокислого калия молярной концентрации эквивалента 0,02 моль/дм³ навеску двуххромовокислого калия дважды перекристаллизованного и высушенного при температуре 150 °С массой 0,9808 г растворяют в воде, переводят в мерную колбу вместимостью 1000 см³, доливают водой до отметки и перемешивают.

7.10.4.2 При приготовлении раствора двухлористого олова массовой концентрации 400 г/дм³ навеску соли массой 400 г растворяют в соляной кислоте, доливают кислотой до 1000 см³ и перемешивают.

7.10.4.3 При приготовлении раствора соли Мора молярной концентрации эквивалента 0,02 моль/дм³ навеску кристаллической соли Мора массой 7,8426 г растворяют в серной кислоте, разбавленной 2:100, переливают в мерную колбу вместимостью 1000 см³, доливают до отметки этим же раствором кислоты и перемешивают. При необходимости раствор фильтруют.

7.10.4.4 При приготовлении раствора фенолантраниловой кислоты массовой концентрации 1 г/дм³ навеску углекислого натрия массой 0,1 г растворяют в 30 см³ воды, при нагревании прибавляют 0,1 г фенолантраниловой кислоты, кипятят до полного растворения осадка, затем охлаждают и разбавляют водой до 100 см³.

7.10.5 Выполнение анализа

Навеску колчедана массой 1 г помещают в коническую колбу вместимостью 250 см³, приливают от 10 до 15 см³ азотной кислоты и выдерживают до прекращения бурной реакции. Большую часть кислоты выпаривают, приливают от 10 до 15 см³ серной кислоты, разбавленной 1:1, и нагревают до выделения густых паров серного ангидрида. Затем обмывают стенки колбы водой и снова выпаривают раствор до появления паров серного ангидрида. К охлажденному остатку прибавляют от 30 до 40 см³ воды, раствор нагревают до растворения солей, охлаждают и фильтруют. Нерастворимый осадок промывают пять или шесть раз серной кислотой, разбавленной 1:100. Фильтрат выпаривают до 20 см³, затем приливают 15 см³ соляной кислоты, 5 см³ раствора двухлористого олова, 1—2 г хлористой ртути или 3 см³ раствора хлористой ртути и нагревают раствор на кипящей водяной бане в течение 30—40 мин до коагуляции осадка. Раствор с осадком охлаждают до температуры от 30 °С до 35 °С, осадок отфильтровывают через тампон из фильтробумажной массы и промывают пять или шесть раз соляной кислотой. Полноту отмывки двухлористого олова устанавливают по реакции раствора йода и крахмала (синяя окраска раствора не должна обесцвечиваться). Затем осадок промывают два или три раза раствором серноокислого аммония. Тампон с осадком мышьяка переносят в колбу, в которой проводилось осаждение, воронку протирают фильтробумажной массой и промывают объемом от 5 до 10 см³ воды. В колбу приливают 5 см³ серной кислоты, разбавленной 1:1, и растворяют мышьяк в точно 15 см³ раствора двуххромовокислого калия, слегка встряхивая содержимое колбы до исчезновения темных частиц.

Избыток двуххромовокислого калия титруют раствором соли Мора в присутствии пяти капель фенолантраниловой кислоты до перехода окраски раствора из розовой в зеленую. Для более четкого перехода окраски под конец титрования прибавляют еще 2—3 капли индикатора.

Одновременно проводят контрольный опыт в тех же условиях и с тем же количеством реактивов, но без анализируемого продукта.

7.10.6 Массовую долю мышьяка X , %, вычисляют по формуле

$$X = \frac{(V - V_1) K \cdot 0,0003 \cdot 100}{m}, \quad (11)$$

где V — объем раствора двуххромовокислого калия, израсходованный на растворение мышьяка, см³;

V_1 — объем раствора соли Мора, израсходованный на титрование избытка двуххромовокислого калия, см³;

K — соотношение концентраций растворов двухромовокислого калия и соли Мора, рассчитанное по формуле

$$K = \frac{10}{V_2}, \quad (12)$$

где V_2 — объем раствора соли Мора, израсходованный на титрование 10 см³ раствора двухромовокислого калия, см³;

0,0003 — количество мышьяка, соответствующее 1 см³ раствора двухромовокислого калия молярной концентрации эквивалента 0,02 моль/дм³;

m — масса навески колчедана, г.

За результат анализа принимают среднееарифметическое значение результатов двух параллельных определений при условии, что абсолютная разность между ними в условиях повторяемости не превышает значений (при доверительной вероятности $P = 0,95$) предела повторяемости r , приведенных в таблице 7.

Если расхождение между результатами параллельных определений превышает значения предела повторяемости, выполняют процедуры, изложенные в ГОСТ ИСО 5725-6 (подпункт 5.2.2.1).

Расхождения между результатами анализа, полученными в двух лабораториях, не должны превышать предела воспроизводимости. В этом случае за окончательный результат может быть принято их среднееарифметическое значение. При невыполнении этого условия могут быть использованы процедуры, изложенные в ГОСТ ИСО 5725-6 (пункт 5.3.2).

7.10.7 Контроль качества результатов анализа — по 7.4.17.

7.10.8 Результаты анализа оформляют в соответствии с 7.4.18, значения погрешности результатов анализа $\pm \Delta$ приведены в таблице 7.

7.11 Определение массовой доли фтора фотометрическим методом (при массовой доле фтора от 0,005 % до 0,060 %)

7.11.1 Требования к погрешности анализа

Погрешность результатов анализа массовой доли фтора, значения пределов повторяемости и воспроизводимости для доверительной вероятности $P = 0,95$ должны соответствовать значениям, приведенным в таблице 9.

Т а б л и ц а 9

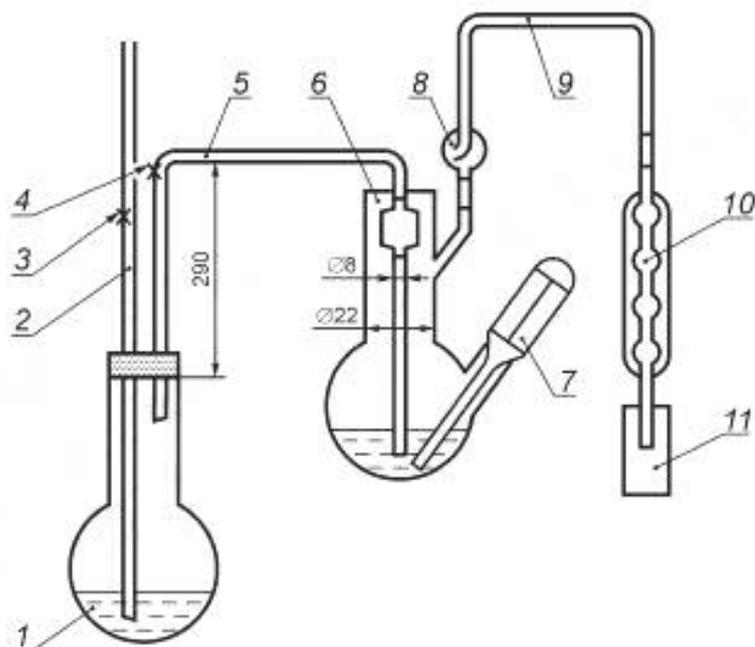
В процентах

Диапазон измерений массовой доли фтора	Погрешность результатов анализа $\pm \Delta$	Предел	
		повторяемости r ($n = 2$)	воспроизводимости R
От 0,005 до 0,010 включ.	0,001	0,001	0,002
Св. 0,010 » 0,020 »	0,003	0,002	0,004
» 0,020 » 0,050 »	0,004	0,004	0,006
» 0,050 » 0,100 »	0,006	0,006	0,009

7.11.2 Средства измерений, вспомогательные устройства, материалы, растворы

При выполнении анализа применяют следующие средства измерений и вспомогательные устройства:

- аппарат для отгонки фтора согласно рисунку 3, состоящий из парообразователя 1 (круглодонная колба вместимостью 1000 см³ (например, К-2-1000-42 по ГОСТ 25336); трубки 2 для отвода пара длиной от 85 до 100 см, диаметром от 5 до 6 мм; пропускных кранов (зажимов) 3, 4; трубки 5, соединяющей парообразователь с дистилляционной колбой, доходящей до дна ее через шлиф; дистилляционной колбы 6 вместимостью от 250 до 300 см³, изготовленной из кварца или термостойкого стекла; термометра 7 на 200 °С с ценой деления 2 °С; каплеуловителя 8, пришлифованного к колбе 6; отводной трубки 9 с внутренним диаметром 8 мм, соединенной с холодильником через шлиф; шарикового холодильника 10 (7—8 шаров, длина шариковой части 28—30 см, диаметр 4 см); приемника 11 (стакан или колба с меткой на 250 см³). Соединения через шлиф допускается заменять соединениями с помощью резиновых пробок;



1 — парообразователь; 2 — трубка для отвода пара; 3, 4 — пропускные краны (заклипы);
5 — трубка, соединяющая парообразователь с дистилляционной колбой; 6 — колба; 7 — термометр; 8 — каплеуловитель;
9 — отводная трубка; 10 — шариковый холодильник; 11 — приемник

Рисунок 3 — Аппарат для отгонки фтора

- фотоколориметр или спектрофотометр;
- рН-метр;
- весы лабораторные специального класса точности по ГОСТ OIML R 76-1;
- колбы мерные 2-50-2, 2-100-2, 2-250-2, 2-500-2, 2-1000-2 по ГОСТ 1770;
- цилиндры 1-25-2, 1-100-2, 1-250-2 по ГОСТ 1770;
- пипетки не ниже 2-го класса точности по ГОСТ 29169 и ГОСТ 29227;
- платиновую чашку по ГОСТ 6563.

При выполнении анализа применяют следующие материалы и растворы:

- песок кварцевый, мелко истертый (размер зерен около 0,2 мм);
- битое стекло;
- медь (II) сернокислую 5-водную по ГОСТ 4165;
- аммоний уксуснокислый по ГОСТ 3117;
- спирт этиловый ректифицированный по ГОСТ 18300;
- натрий фтористый по ГОСТ 4463, перекристаллизованный и высушенный при температуре 105 °С;
- воду дистиллированную по ГОСТ 6709;
- кислоту соляную по ГОСТ 3118, разбавленную 2:100;
- кислоту серную по ГОСТ 4204, разбавленную 1:1;
- аммиак водный по ГОСТ 3760 и раствор молярной концентрации 0,2 моль/дм³;
- кислоту уксусную по ГОСТ 61 и раствор молярной концентрации 0,2 моль/дм³;
- раствор буферный с рН 4,5;
- раствор буферный с рН от 5,7 до 5,9;
- фенолфталеин (индикатор) по [18], раствор массовой концентрации 10 г/дм³;
- арсенazo 1 (уранон) по [19], раствор массовой концентрации 0,7 г/дм³;
- калия гидроксид (калия гидроокись) по ГОСТ 24363, раствор молярной концентрации 0,1 моль/дм³;
- алюминий азотнокислый 9-водный по ГОСТ 3757, раствор молярной концентрации 0,001 моль/дм³;
- калий марганцовокислый по ГОСТ 20490, насыщенный раствор.

7.11.3 Метод анализа

Метод основан на ослаблении интенсивности окраски комплексного соединения алюминия с арсенazo 1 в присутствии ионов фтора, образующего с алюминием при рН 4,5 более устойчивый бесцветный комплекс.

7.11.4 Подготовка к выполнению анализа

7.11.4.1 При приготовлении раствора аммиака молярной концентрации $0,2 \text{ моль/дм}^3$ 28 г (31 см^3) аммиака помещают в мерную колбу вместимостью 1000 см^3 , доливают до отметки водой и перемешивают.

7.11.4.2 При приготовлении раствора уксусной кислоты молярной концентрации $0,2 \text{ моль/дм}^3$ 12 г ($11,5 \text{ см}^3$) ледяной кислоты помещают в мерную колбу вместимостью 1000 см^3 , доливают до отметки водой и перемешивают.

7.11.4.3 При приготовлении буферного раствора с рН 4,5 728 см^3 раствора уксусной кислоты молярной концентрации $0,2 \text{ моль/дм}^3$ смешивают с 272 см^3 раствора аммиака молярной концентрации $0,2 \text{ моль/дм}^3$. рН буферного раствора проверяют с помощью рН-метра.

7.11.4.4 Для подготовки кварцевого песка его отмучивают водой, кипятят в соляной кислоте в течение 15—20 мин, промывают горячей водой, сушат и прокаливают в муфельной печи при температуре $700 \text{ }^\circ\text{C}$ — $800 \text{ }^\circ\text{C}$ в течение 1 ч.

7.11.4.5 При приготовлении раствора фенолфталеина массовой концентрации 10 г/дм^3 навеску индикатора массой 1 г растворяют в 25 см^3 спирта, доливают до 100 см^3 водой и перемешивают.

7.11.4.6 При приготовлении буферного раствора с рН от 5,7 до 5,9 навеску уксуснокислого аммония массой 231 г растворяют в 1000 см^3 воды и доводят рН раствора до значения 5,7—5,9 добавлением уксусной кислоты. рН буферного раствора проверяют с помощью рН-метра.

7.11.4.7 Для построения градуировочного графика готовят раствор фтора известной концентрации.

При приготовлении раствора фтора А молярной концентрации $0,1 \text{ моль/дм}^3$ (массовая концентрация фтора $1,9 \text{ мг/см}^3$) навеску фтористого натрия массой 2,1000 г помещают в мерную колбу вместимостью 500 см^3 , приливают 200 см^3 воды, 100 см^3 буферного раствора с рН 5,7—5,9, доливают до отметки водой и перемешивают. Раствор хранят в полиэтиленовой посуде.

7.11.4.8 Построение градуировочного графика

В ряд мерных колб вместимостью 50 см^3 каждая помещают 20 см^3 воды, отбирают 0; 0,5; 1,0; 2,0; 3,0; 4,0 и $5,0 \text{ см}^3$ раствора А, что соответствует 0; 5; 10; 20; 30; 40 и 50 мкг фтора, приливают $1,5 \text{ см}^3$ раствора арсеназо 1, нейтрализуют по каплям раствором гидроксида калия до малиновой окраски, затем приливают раствор соляной кислоты, разбавленной 2:100, до перехода малиновой окраски раствора в оранжевую. К раствору приливают $2,0 \text{ см}^3$ раствора азотнокислого алюминия, 10 см^3 буферного раствора с рН 4,5, доливают до отметки водой и перемешивают. Раствор перемешивают после каждого прибавления реактива.

Через 15 мин измеряют оптическую плотность при длине волны от 580 до 590 нм, используя кювету толщиной поглощающего свет слоя 50 мм.

В качестве раствора сравнения применяют раствор, не содержащий аликвоты раствора фтористого натрия.

По полученным данным строят градуировочный график в прямоугольных координатах, откладывая на оси абсцисс значения масс фтора в градуировочных растворах (мкг), на оси ординат — соответствующие значения оптических плотностей.

Каждая точка градуировочного графика должна представлять собой среднеарифметическое результатов трех параллельных определений.

7.11.5 Выполнение анализа

Навеску колчедана массой 1 г помещают в дистилляционную колбу, прибавляют от 0,5 до 1 г кварцевого песка, 2 г сернокислой меди, от 60 до 100 см^3 серной кислоты, разбавленной 1:1 (в зависимости от вместимости дистилляционной колбы), несколько кусочков битого стекла для равномерного кипения, и присоединяют к холодильнику.

Парообразователь наполняют водой более чем наполовину, прибавляют 5 см^3 гидроксида калия, 1—2 капли раствора марганцовокислого калия, несколько стеклянных капилляров и нагревают до кипения при открытом кране 3, выпуская пар в воздух; кран 4 при этом закрыт (см. рисунок 3).

Затем нагревают раствор в дистилляционной колбе до температуры от $135 \text{ }^\circ\text{C}$ до $142 \text{ }^\circ\text{C}$ и впускают пар через кран 4, закрыв кран 3 (см. рисунок 3), в таком количестве, чтобы отгонка продолжалась не менее 1,5 ч. Во время всей отгонки поддерживают температуру в дистилляционной колбе от $135 \text{ }^\circ\text{C}$ до $142 \text{ }^\circ\text{C}$.

Пары кремнефтористоводородной кислоты и воды конденсируются в холодильнике и собираются в приемнике. Собирают 250 см^3 дистиллята. При массовой доле фтора в пробе от 0,01 % до 0,05 % дистиллят собирают в мерную колбу вместимостью 250 см^3 . При меньшей массовой доле фтора весь

объем дистиллята 250 см³ нейтрализуют раствором гидроксида калия в присутствии одной капли фенолфталеина и выпаривают в платиновой чашке до объема от 50 до 70 см³. Раствор переводят в мерную колбу вместимостью 100 см³, доливают водой до отметки и перемешивают.

Отбирают аликвоту дистиллята объемом от 20,0 до 25,0 см³, содержащую от 5 до 40 мкг фтора, помещают в мерную колбу вместимостью 50 см³, приливают 1,5 см³ раствора арсеназо 1 и далее проводят анализ, как указано в 7.11.4.8.

Одновременно проводят контрольный опыт в тех же условиях и с тем же количеством реактивов, но без анализируемого продукта.

Массовую долю фтора в анализируемом растворе находят по градуировочному графику.

7.11.6 Обработка результатов анализа

Массовую долю фтора X , %, вычисляют по формуле

$$X = \frac{a V \cdot 100}{m V_1 \cdot 1000000} = \frac{a V}{m V_1 \cdot 10000}, \quad (13)$$

где a — масса фтора, найденная по градуировочному графику, мкг;

V — вместимость мерной колбы для разбавления, см³;

m — масса навески колчедана, г;

V_1 — объем аликвоты анализируемого раствора, см³.

За результат анализа принимают среднеарифметическое значение результатов двух параллельных определений при условии, что абсолютная разность между ними в условиях повторяемости не превышает значений (при доверительной вероятности $P=0,95$) предела повторяемости r , приведенных в таблице 9.

Если расхождение между результатами параллельных определений превышает значения предела повторяемости, выполняют процедуры, изложенные в ГОСТ ИСО 5725-6 (подпункт 5.2.2.1).

Расхождения между результатами анализа, полученными в двух лабораториях, не должны превышать предела воспроизводимости. В этом случае за окончательный результат может быть принято их среднеарифметическое значение. При невыполнении этого условия могут быть использованы процедуры, изложенные в ГОСТ ИСО 5725-6 (пункт 5.3.2).

Фотометрический метод определения содержания фтора является арбитражным.

7.11.7 Контроль качества результатов анализа — по 7.4.17.

7.11.8 Результаты анализа оформляют в соответствии с 7.4.18, значения погрешности результатов анализа $\pm \Delta$ приведены в таблице 9.

7.12 Определение массовой доли фтора потенциометрическим методом с применением фторидселективного электрода (при массовой доле фтора от 0,005 % до 0,060 %)

7.12.1 Требования к погрешности анализа

Погрешность результатов анализа массовой доли фтора, значения пределов повторяемости и воспроизводимости для доверительной вероятности $P = 0,95$ должны соответствовать значениям, приведенным в таблице 8.

7.12.2 Средства измерений, вспомогательные устройства, материалы, растворы

При выполнении анализа применяют средства измерений и вспомогательные устройства по 7.11.2 и:

- иономер лабораторный;
- электрод индикаторный фторидселективный;
- электрод сравнения хлорсеребряный или каломельный;
- иономер лабораторный;
- мешалку магнитную;
- стаканы Н-1-50 ТС по ГОСТ 25336.

При выполнении анализа применяют материалы и растворы по 7.11.2.

7.12.3 Метод анализа

Метод основан на прямом измерении концентрации фтора с использованием фторидного селективного электрода после извлечения фтора отгонкой.

7.12.4 Подготовка к выполнению анализа

7.12.4.1 Подготовка к выполнению анализа — по 7.11.4.

7.12.4.2 Для построения градуировочного графика готовят растворы фтора известной концентрации.

При приготовлении раствора фтора Б молярной концентрации 10^{-2} моль/дм³ отбирают 50,0 см³ раствора А, помещают в мерную колбу вместимостью 500 см³, приливают 200 см³ воды, 90 см³ буферного раствора с рН от 5,7 до 5,9, доливают до отметки водой и перемешивают.

При приготовлении раствора фтора В молярной концентрации 10^{-3} моль/дм³ отбирают 50,0 см³ раствора Б, помещают в мерную колбу вместимостью 500 см³, приливают 200 см³ воды, 90 см³ буферного раствора с рН от 5,7 до 5,9, доливают до отметки водой и перемешивают.

Растворы фтора Г, Д и Е, молярной концентрации соответственно 10^{-4} , 10^{-5} и 10^{-6} моль/дм³, готовят аналогичным образом, прибавляя каждый раз 90 см³ буферного раствора с рН от 5,7 до 5,9 на 500 см³.

Растворы хранят в полиэтиленовой посуде.

7.12.4.3 Построение градуировочного графика

В стаканы вместимостью 50 см³ каждый наливают около 30 см³ растворов А, Б, В, Г, Д или Е, погружают фторидселективный и хлорсеребряный электроды и, начиная с минимальной концентрации, измеряют потенциал раствора в милливольттах. Во время измерения растворы перемешивают магнитной мешалкой.

Отсчет милливольт начинают по истечении от 1 до 5 мин (в зависимости от концентрации фтора). Чем меньше фтора, тем больше времени необходимо выждать до момента отсчета.

По полученным данным строят градуировочный график в прямоугольных координатах, откладывая на оси абсцисс молярные концентрации фтора в градуировочных растворах (моль/дм³), на оси ординат — соответствующие им значения величины потенциала в милливольттах.

7.12.5 Выполнение анализа

Для определения массовой доли фтора используют дистиллят, полученный по 7.11.5.

В стакан вместимостью 50 см³ отбирают 20 см³ дистиллята, прибавляют 1—2 капли фенолфталеина, нейтрализуют по каплям раствором аммиака до малинового окрашивания раствора, затем при перемешивании добавляют 5 см³ буферного раствора с рН от 5,7 до 5,9.

Опускают электроды и при перемешивании по истечении от 1 до 5 мин производят отсчет потенциала в милливольттах.

Определение фтора начинают с минимальной концентрации, промывая после каждого измерения электрод водой (меняя воду) до тех пор, пока промывная вода не будет давать показания по прибору в милливольттах, равные показаниям исходной дистиллированной воды.

По окончании измерения и отмытки водой фторидселективный электрод вынимают из стакана, оставляя в воде хлорсеребряный электрод.

Одновременно проводят контрольный опыт в тех же условиях и с тем же количеством реактивов, но без анализируемого продукта.

Молярную концентрацию фтора в анализируемом растворе находят по градуировочному графику.

7.12.6 Массовую долю фтора X , %, вычисляют по формуле

$$X = \frac{a \cdot 19 V V_1 \cdot 100}{m V_2 \cdot 1000}, \quad (14)$$

где a — молярная концентрация фтора, найденная по градуировочному графику, моль/дм³;

19 — молярная масса эквивалента фтора;

V — вместимость мерной колбы для разбавления, см³;

V_1 — объем аликвоты анализируемого раствора, взятый для измерения, с учетом буферного раствора, равный 25 см³;

m — масса навески колчедана, г;

V_2 — объем аликвоты анализируемого раствора, взятый для измерения, см³.

За результат анализа принимают среднеарифметическое значение результатов двух параллельных определений при условии, что абсолютная разность между ними в условиях повторяемости не превышает значений (при доверительной вероятности $P = 0,95$) предела повторяемости r , приведенных в таблице 9.

Если расхождение между результатами параллельных определений превышает значения предела повторяемости, выполняют процедуры, изложенные в ГОСТ ИСО 5725-6 (подпункт 5.2.2.1).

Расхождения между результатами анализа, полученными в двух лабораториях, не должны превышать предела воспроизводимости. В этом случае за окончательный результат может быть принято их среднеарифметическое значение. При невыполнении этого условия могут быть использованы процедуры, изложенные в ГОСТ ИСО 5725-6 (пункт 5.3.2).

7.12.7 Контроль качества результатов анализа — по 7.4.17.

7.12.8 Результаты анализа оформляют в соответствии с 7.4.18, значения погрешности результатов анализа $\pm \Delta$ приведены в таблице 9.

7.13 Определение массовой доли хлора турбидиметрическим методом (при массовой доле хлора от 0,001 % до 0,050 %)

7.13.1 Требования к погрешности анализа

Погрешность результатов анализа массовой доли хлора, значения пределов повторяемости и воспроизводимости для доверительной вероятности $P = 0,95$ должны соответствовать значениям, приведенным в таблице 10.

Таблица 10

В процентах

Диапазон измерений массовой доли хлора	Погрешность результатов анализа $\pm \Delta$	Предел	
		повторяемости $r (n = 2)$	воспроизводимости R
От 0,0010 до 0,0020 включ.	0,0008	0,0008	0,0015
Св. 0,0020 » 0,0050 »	0,0010	0,0010	0,0020
» 0,0050 » 0,0100 »	0,0030	0,0030	0,0050
» 0,0100 » 0,0200 »	0,0061	0,0060	0,0090
» 0,0200 » 0,0500 »	0,0081	0,0080	0,0100

7.13.2 Средства измерений, вспомогательные устройства, материалы, растворы

При выполнении анализа применяют следующие средства измерений и вспомогательные устройства:

- фотоколориметр любого типа;
- весы лабораторные специального класса точности по ГОСТ OIML R 76-1;
- колбы мерные 2-50-2, 2-100-2, 2-250-2, 2-1000-2 по ГОСТ 1770;
- пипетки не ниже 2-го класса точности по ГОСТ 29169 и ГОСТ 29227;
- колбы Кн-2-500-34 ТХС по ГОСТ 25336;
- встряхиватель любого типа.

При выполнении анализа применяют следующие материалы и растворы:

- фильтры обеззоленные по [13];
- бумагу индикаторную универсальную по [20];
- воду дистиллированную по ГОСТ 6709;
- кислоту борную по ГОСТ 9656, раствор массовой концентрации 30 г/дм³;
- кислоту азотную по ГОСТ 4461, разбавленную 1:50 и 25:100;
- водорода пероксид по ГОСТ 10929;
- натрий хлористый по ГОСТ 4233, высушенный при температуре от 100 °С до 120 °С;
- аммиак водный по ГОСТ 3760, растворы массовой концентрации 20 мг/см³ и молярной концентрации 0,25 моль/дм³;
- серебро азотнокислородное по ГОСТ 1277 или стандарт-титр, растворы молярной концентрации 0,1 и 0,01 моль/дм³;
- калий азотнокислый по ГОСТ 4217, раствор молярной концентрации 0,25 моль/дм³;
- буферную смесь.

7.13.3 Метод анализа

Метод основан на образовании мелкодисперсного хлорида серебра и последующем измерении интенсивности помутнения раствора.

7.13.4 Подготовка к выполнению анализа

7.13.4.1 При приготовлении буферной смеси смешивают растворы аммиака молярной концентрации 0,25 моль/дм³, азотнокислого серебра молярной концентрации 0,01 моль/дм³ и азотнокислого калия молярной концентрации 0,25 моль/дм³ в соотношении 1:1:1.

7.13.4.2 Для построения градуировочного графика готовят растворы хлора известной концентрации.

При приготовлении раствора А массовой концентрации хлора 1 мг/см^3 навеску хлористого натрия массой $1,6480 \text{ г}$ растворяют в воде, раствор переносят в мерную колбу вместимостью 1000 см^3 , доводят до отметки водой и перемешивают.

При приготовлении раствора Б массовой концентрации хлора $0,02 \text{ мг/см}^3$ $5,0 \text{ см}^3$ раствора А помещают в мерную колбу вместимостью 250 см^3 , доливают до отметки водой и перемешивают.

7.13.4.3 Построение градуировочного графика

В ряд мерных колб вместимостью 50 см^3 каждая отбирают $0; 1,0; 2,0; 4,0; 6,0; 8,0$ и $10,0 \text{ см}^3$ раствора Б, что соответствует $0; 0,02; 0,04; 0,08; 0,12; 0,16$ и $0,20 \text{ мг}$ хлора. В каждую колбу последовательно добавляют по 3 см^3 раствора борной кислоты, по 2 см^3 раствора азотной кислоты, разбавленной $25:100$, доливают водой до 40 см^3 , приливают $1,0 \text{ см}^3$ раствора азотнокислого серебра молярной концентрации $0,1 \text{ моль/дм}^3$, разбавляют водой до отметки и перемешивают. Растворы выдерживают в темном месте в течение $20—25 \text{ мин}$, затем измеряют оптическую плотность растворов относительно раствора сравнения при длине волны от 420 до 450 нм , используя кювету толщиной поглощающего свет слоя 30 мм .

По полученным данным строят градуировочный график в прямоугольных координатах, откладывая на оси абсцисс значения масс хлора в градуировочных растворах (мг), на оси ординат — соответствующие значения оптических плотностей.

7.13.5 Выполнение анализа

7.13.5.1 Определение хлоридов

Навеску колчедана массой $2—5 \text{ г}$ помещают в коническую колбу вместимостью 500 см^3 . Навеску смачивают водой, добавляют $1,0 \text{ см}^3$ раствора азотнокислого серебра молярной концентрации $0,1 \text{ моль/дм}^3$ и приливают небольшими порциями от 60 до 70 см^3 азотной кислоты, разбавленной $25:100$, и 20 см^3 пероксида водорода, прибавляя небольшими порциями до прекращения бурной реакции, и оставляют на время от 30 до 40 мин . Раствор разбавляют водой в соотношении $1:1$ и приливают раствор аммиака до полного выпадения осадка гидроксида железа, выдерживают в теплом месте плиты в течение $10—15 \text{ мин}$.

Осадок фильтруют на фильтре средней плотности «белая лента» и промывают пять или семь раз теплой водой. Объем фильтрата должен составлять $250—300 \text{ см}^3$.

В фильтрат добавляют $3,0—3,5 \text{ см}^3$ раствора азотнокислого серебра молярной концентрации $0,1 \text{ моль/дм}^3$ и небольшими порциями раствор азотной кислоты, разбавленной $25:100$, в присутствии универсальной индикаторной бумаги (рН от 4 до 5) до появления мути хлорида серебра. Выдерживают в течение $10—15 \text{ мин}$ до коагуляции осадка. Затем фильтруют через плотный фильтр «синяя лента» и промывают пять или шесть раз холодным раствором азотной кислоты, разбавленной $1:50$. Фильтрат отбрасывают.

Осадок на фильтре растворяют в объеме от 20 до 30 см^3 буферной смеси и промывают сначала раствором аммиака массовой концентрации 20 мг/см^3 , затем холодной водой, собирая фильтрат в мерную колбу вместимостью 100 см^3 , доливают водой до отметки и перемешивают.

Аликвоту раствора (в зависимости от массовой доли хлора) от 20 до 40 см^3 помещают в мерную колбу вместимостью 50 см^3 , приливают 3 см^3 раствора борной кислоты, 2 см^3 раствора азотной кислоты, разбавленной $25:100$, $3,0—3,5 \text{ см}^3$ раствора азотнокислого серебра молярной концентрации $0,1 \text{ моль/дм}^3$. Раствор перемешивают после прибавления каждого реактива, доливают водой до отметки и снова перемешивают. Оставляют в темном месте на 20 мин , затем измеряют оптическую плотность раствора, как указано в 7.13.4.3.

Одновременно проводят контрольный опыт в тех же условиях и с тем же количеством реактивов, но без анализируемого продукта.

Массу хлора в анализируемом растворе находят по градуировочному графику.

7.13.5.2 Определение водорастворимых хлоридов

Навеску колчедана массой 5 г помещают в мерную колбу вместимостью 250 см^3 , приливают $150—200 \text{ см}^3$ воды и встряхивают в течение $7—10 \text{ мин}$, затем разбавляют водой до отметки. Раствор фильтруют через фильтр средней плотности «белая лента». Отбирают аликвоту раствора от 2 до 25 см^3 (в зависимости от массовой доли хлора) и помещают в мерную колбу вместимостью 50 см^3 . Далее анализ продолжают, как указано в 7.13.4.3.

7.13.6 Обработка результатов анализа

Массовую долю хлора $X, \%$, вычисляют по формуле

$$X = \frac{m_1 V \cdot 100}{m V_1 \cdot 1000}, \quad (15)$$

где m_1 — масса хлора, найденная по градуировочному графику, мг;

V — вместимость мерной колбы, см³;

m — масса навески колчедана, г;

V_1 — объем аликвоты раствора, см³.

За результат анализа принимают среднеарифметическое значение результатов двух параллельных определений при условии, что абсолютная разность между ними в условиях повторяемости не превышает значений (при доверительной вероятности $P = 0,95$) предела повторяемости r , приведенных в таблице 10.

Если расхождение между результатами параллельных определений превышает значения предела повторяемости, выполняют процедуры, изложенные в ГОСТ ИСО 5725-6 (подпункт 5.2.2.1).

Расхождения между результатами анализа, полученными в двух лабораториях, не должны превышать предела воспроизводимости. В этом случае за окончательный результат может быть принято их среднеарифметическое значение. При невыполнении этого условия могут быть использованы процедуры, изложенные в ГОСТ ИСО 5725-6 (пункт 5.3.2).

7.13.7 Контроль качества результатов анализа — по 7.4.17.

7.13.8 Результаты анализа оформляют в соответствии с 7.4.18, значения погрешности результатов анализа $\pm \Delta$ приведены в таблице 10.

7.14 Определение массовой доли хлора потенциометрическим методом при массовой доле хлора от 0,005 % до 0,050 % (применяется в случае появления желтой окраски раствора при добавлении азотнокислого серебра)

7.14.1 Требования к погрешности анализа

Погрешность результатов анализа массовой доли хлора, значения пределов повторяемости и воспроизводимости для доверительной вероятности $P = 0,95$ должны соответствовать значениям, приведенным в таблице 10.

7.14.2 Средства измерений, вспомогательные устройства, материалы, растворы

При выполнении анализа применяют следующие средства измерений и вспомогательные устройства:

- иономер любого типа;
- хлорсеребряный электрод по ГОСТ 17792 с потенциалобразующей системой Ag/AgCl с насыщенным раствором нитрата калия (в качестве электролита);
- весы лабораторные высокого класса точности по ГОСТ OIML R 76-1;
- пипетки не ниже 2-го класса точности по ГОСТ 29169 и ГОСТ 29227;
- колбы мерные 2-250-2 по ГОСТ 1770;
- стакан В-1-50 ТХС по ГОСТ 25336;
- мешалку магнитную;
- встряхиватель любого типа.

При выполнении анализа применяют следующие материалы и растворы:

- фильтры обеззоленные по [14];
- воду дистиллированную по ГОСТ 6709;
- кислоту азотную по ГОСТ 4461, разбавленную 25:100;
- серебро азотнокислое по ГОСТ 1277, раствор молярной концентрации 0,01 моль/дм³.

7.14.3 Метод анализа

Метод основан на определении содержания хлоридов с помощью потенциометрического титрования с использованием серебряного/хлорсеребряного электрода.

7.14.4 Выполнение анализа

Навеску колчедана массой 25—30 г помещают в мерную колбу вместимостью 250 см³, приливают 150—170 см³ воды, встряхивают в течение 5 мин, доливают водой до отметки и перемешивают. Фильтруют через плотный фильтр «синяя лента», отбрасывая первые порции фильтрата.

Отбирают аликвоту фильтрата объемом от 5,0 до 25,0 см³ и помещают в стакан для титрования. Приливают 2 см³ раствора азотной кислоты, разбавленной 25:100, и перемешивают. Опускают в раствор электроды, включают мешалку и титруют раствором азотнокислого серебра до обнаружения скачка потенциала, отвечающего конечной точке титрования. Титрование проводят добавлением в анализируемый раствор 2—3 капель раствора азотнокислого серебра, и каждый раз регистрируют показания после достижения постоянства потенциала.

После достижения скачка потенциала продолжают титрование по каплям до тех пор, пока изменение потенциала станет незначительным.

Одновременно проводят контрольный опыт в тех же условиях и с тем же количеством реактивов, но без анализируемого продукта.

7.14.5 Обработка результатов анализа

Массовую долю хлора X , %, вычисляют по формуле

$$X = \frac{V \cdot 35,5 \cdot 0,01 \cdot 250 \cdot 100}{m \cdot V_1 \cdot 1000} \quad (16)$$

где V — объем раствора азотнокислого серебра, израсходованный на титрование, см³;

35,5 — молекулярная масса хлора, г/моль;

0,01 — молярная концентрация раствора азотнокислого серебра, моль/дм³;

250 — вместимость мерной колбы, см³;

m — масса навески колчедана, г;

V_1 — объем аликвоты раствора, см³.

За результат анализа принимают среднеарифметическое значение результатов двух параллельных определений при условии, что абсолютная разность между ними в условиях повторяемости не превышает значений (при доверительной вероятности $P=0,95$) предела повторяемости r , приведенных в таблице 10.

Если расхождение между результатами параллельных определений превышает значения предела повторяемости, выполняют процедуры, изложенные в ГОСТ ИСО 5725-6 (подпункт 5.2.2.1).

Расхождения между результатами анализа, полученными в двух лабораториях, не должны превышать предела воспроизводимости. В этом случае за окончательный результат может быть принято их среднеарифметическое значение. При невыполнении этого условия могут быть использованы процедуры, изложенные в ГОСТ ИСО 5725-6 (пункт 5.3.2).

При разногласиях в оценке массовой доли хлора анализ проводят турбидиметрическим методом.

7.14.6 Контроль качества результатов анализа — по 7.4.17.

7.14.7 Результаты анализа оформляют в соответствии с 7.4.18, значения погрешности результатов анализа $\pm \Delta$ приведены в таблице 10.

7.15 Определение массовой доли влаги — по ГОСТ 13170.

7.16 Определение массовой доли влаги инфракрасным термогравиметрическим методом (экспрессный метод)

7.16.1 Требования к погрешности анализа

Погрешность результатов анализа массовой доли влаги, значения пределов повторяемости и воспроизводимости для доверительной вероятности $P=0,95$ должны соответствовать значениям, приведенным в таблице 11.

Т а б л и ц а 11

В процентах

Диапазон измерений массовой доли влаги	Погрешность результатов анализа $\pm \Delta$	Предел	
		повторяемости r ($n=2$)	воспроизводимости R
От 3,50 до 5,00 включ.	0,30	0,15	0,30
Св. 5,00 » 10,00 »	0,40	0,20	0,40
» 10,00 » 15,00 »	0,50	0,25	0,50

7.16.2 Средства измерений, вспомогательные устройства, материалы, растворы

При выполнении анализа применяют следующие средства измерений и вспомогательные устройства:

- анализатор влажности типа SARTORIUS MA-30 или аналогичный;
- контейнеры непроницаемые для влаги и воздуха, снабженные герметичными крышками.

7.16.3 Метод анализа

Метод основан на определении потери массы при высушивании навески колчедана при температуре от 105 °С до 110 °С до постоянной массы.

7.16.4 Подготовка к выполнению анализа

Подготовку анализатора влажности к измерениям проводят согласно инструкции по эксплуатации прибора.

7.16.5 Выполнение анализа

Выполнение измерений осуществляют в соответствии с инструкцией по эксплуатации прибора.

7.16.6 Обработка результатов анализа

Массовую долю влаги X , %, в пробе рассчитывают по формуле (17) или результат анализа автоматически выводится на дисплей анализатора влажности.

$$X = \frac{(m_1 - m_2) \cdot 100}{m_1}, \quad (17)$$

где m_1 — масса навески колчедана до высушивания, г;

m_2 — масса навески колчедана после высушивания, г.

За результат анализа принимают среднеарифметическое значение результатов двух параллельных определений при условии, что абсолютная разность между ними в условиях повторяемости не превышает значений (при доверительной вероятности $P = 0,95$) предела повторяемости r , приведенных в таблице 11.

Если расхождение между результатами параллельных определений превышает значения предела повторяемости, выполняют процедуры, изложенные в ГОСТ ИСО 5725-6 (подпункт 5.2.2.1).

Расхождения между результатами анализа, полученными в двух лабораториях, не должны превышать предела воспроизводимости. В этом случае за окончательный результат может быть принято их среднеарифметическое значение. При невыполнении этого условия могут быть использованы процедуры, изложенные в ГОСТ ИСО 5725-6 (пункт 5.3.2).

При разногласиях в оценке массовой доли влаги анализ проводят гравиметрическим методом по ГОСТ 13170.

7.16.7 Контроль качества результатов анализа — по 7.4.17.

7.16.8 Результаты анализа оформляют в соответствии с 7.4.18, значения погрешности результатов анализа $\pm \Delta$ приведены в таблице 9.

7.17 Определение гранулометрического состава — по ГОСТ 24598.

8 Транспортирование и хранение

8.1 Колчедан транспортируют железнодорожным, автомобильным, речным и морским видами транспорта в соответствии с правилами перевозки грузов, действующими на транспорте данного вида.

8.2 В случае экспорта способ перевозки колчедана определяют в контракте на поставку с учетом правил, действующих на территориях грузоотправителя и грузополучателя.

8.3 По железной дороге колчедан перевозят насыпью в полувагонах с нижними разгрузочными люками в соответствии с Правилами перевозок грузов железнодорожным транспортом, техническими условиями размещения и крепления грузов в вагонах и контейнерах с соблюдением требований по ГОСТ 22235.

8.4 В осенне-зимний период при перевозке колчедана, отнесенного к смерзающимся грузам, перевозимых насыпью [21], должны быть приняты профилактические меры по предотвращению смерзания колчедана и примерзания его к стенам и полу вагона путем применения профилактических средств в соответствии с указанными правилами.

Для предотвращения примерзания колчедана к стенам и полу транспортного средства в холодное время года их необходимо перед погрузкой колчедана накрыть картоном.

Для предохранения колчедана от смерзания в вагонах в пути следования проводят предварительное (до погрузки) промораживание груза путем многократного пересыпания (перелопачивания) его массы экскаватором.

8.5 Транспортные средства и места складирования при перевалках груза в пути следования должны быть тщательно очищены от ранее перевозимых грузов.

8.6 Колчедан должен храниться насыпью в складских помещениях или на площадках у потребителя и изготовителя в условиях, не допускающих смешение с другими видами продукции или засорение его посторонними примесями.

8.7 Колчедан не классифицируется по ГОСТ 19433 и не относится к числу опасных грузов.

9 Гарантии изготовителя

9.1 Колчедан должен быть принят техническим контролем предприятия-изготовителя. Изготовитель должен гарантировать соответствие колчедана требованиям настоящего стандарта при соблюдении потребителем условий хранения, установленных стандартом.

9.2 Гарантийный срок хранения колчедана не ограничен при соблюдении условий хранения, установленных настоящим стандартом.

Библиография

- | | | |
|------|---|--|
| [1] | Гигиенические нормативы
ГН 2.2.5.1313—03* | Химические факторы производственной среды. Предельно допустимые концентрации (ПДК) вредных веществ в воздухе рабочей зоны |
| [2] | Санитарно-эпидемиологические правила
СП 2.2.2.1327—03* | Гигиена труда. Технические процессы, материалы и оборудование, рабочий инструмент |
| [3] | Правила противопожарного режима в Российской Федерации (утверждены Постановлением Правительства РФ от 25 апреля 2012 г. № 390*) | |
| [4] | Санитарные правила и нормы
СанПиН 2.2.0.555—96* | Гигиена труда. Гигиенические требования к условиям труда женщин |
| [5] | Свод правил СП 44.13330.2011 | СНиП 2.09.04—87 Административные и бытовые здания |
| [6] | Рекомендации по межгосударственной стандартизации РМГ 59—2003 | Государственная система обеспечения единства измерений. Проверка пригодности к применению в лаборатории реактивов с истекшим сроком хранения способом внутрилабораторного контроля точности измерений |
| [7] | Рекомендации по межгосударственной стандартизации РМГ 61—2003 | Государственная система обеспечения единства измерений. Показатели точности, правильности, прецизионности методик количественного химического анализа. Методы оценки |
| [8] | Рекомендации по межгосударственной стандартизации РМГ 76—2014 | Государственная система обеспечения единства измерений. Внутренний контроль качества результатов количественного химического анализа |
| [9] | ГОСТ Р ИСО 7870-2—2014* | Статистические методы. Контрольные карты. Часть 2. Контрольные карты Шухарта |
| [10] | Рекомендации по межгосударственной стандартизации РМГ 60—2003 | Государственная система обеспечения единства измерений. Смеси аттестованные. Общие требования к разработке |
| [11] | Технические условия ТУ 6-09-3070—84 | Феноловый красный водорастворимый, индикатор (фенолсульфоталейна аммонийная соль) чистый для анализа |
| [12] | Технические условия ТУ 6-09-4711—81 | Кальций хлорид обезвоженный (кальций хлористый) |
| [13] | Технические условия ТУ 6-09-1678—95* | Фильтры обеззоленные (белая, красная, синяя ленты) |
| [14] | Технические условия ТУ 6-09-2878—84 | Реактивы. Кислота перхлорная |
| [15] | Технические условия ТУ 6-09-5393—88 | Олово (II) хлорид 2-водное (олово двухлористое), чистый для анализа, чистый |
| [16] | Технические условия ТУ 113-12-112—89 | Мышьяк металлический для полупроводниковых соединений особо чистый 19-4, особо чистый 17-4, особо чистый 10-4 |
| [17] | Технические условия ТУ 6-09-3592—87 | N-фенилантапиловая кислота (O-анилинбензойная кислота; дифениламин-O-карбоновая кислота), чистый для анализа |
| [18] | Технические условия ТУ 6-09-5360—88 | Фенолфталеин |
| [19] | Технические условия ТУ 6-09-4729—79 | Арсеназо 1; {2-[O-арсонофенил]-азо}-1,8-дигидроксиафталин-3,6-дисульфокислоты динатриевая соль; бензол-2-арсоновая кислота-(1-азо-2)-1,8-дигидроксиафталин-3,6-дисульфокислоты динатриевая соль; уранон) |
| [20] | Технические условия ТУ 6-09-1181—89 | Бумага индикаторная универсальная для определения pH 1—10 и 7—14 |
| [21] | Правила перевозок смерзающихся грузов на железнодорожном транспорте, утверждены Приказом МПС РФ от 5 апреля 1999 г. № 20Ц* | |

* Действует на территории Российской Федерации.

УДК 622.366.12:006.354

МКС 73.080

A56

Ключевые слова: флотационный серный колчедан, массовая доля, требования безопасности, требования охраны окружающей среды, правила приемки, методы контроля

Редактор *И.В. Кириленко*
Технический редактор *В.Н. Прусакова*
Корректор *Е.Ю. Митрофанова*
Компьютерная верстка *Е.О. Асташина*

Сдано в набор 21.03.2017. Подписано в печать 21.04.2017. – Формат 60×84¹/₈. Гарнитура Ариал.
Усл. печ. л. 4,65. Уч.-изд. л. 4,21. Тираж 33 экз. Зак. 611.
Подготовлено на основе электронной версии, предоставленной разработчиком стандарта

Издано и отпечатано во ФГУП «СТАНДАРТИНФОРМ», 123995 Москва, Гранатный пер., 4.
www.gostinfo.ru info@gostinfo.ru