

2744-79

+



ГОСУДАРСТВЕННЫЙ СТАНДАРТ  
СОЮЗА ССР

## АРМАТУРА ЛИНЕЙНАЯ

ПРАВИЛА ПРИЕМКИ И МЕТОДЫ ИСПЫТАНИЯ

ГОСТ 2744—79

Издание официальное

**GOST**  
СТАНДАРТЫ

**КОМИТЕТ СТАНДАРТИЗАЦИИ И МЕТРОЛОГИИ СССР**

ГОСТ 2744-79. Арматура линейная. Правила приемки и методы испытаний

Line accessories. Acceptance rules and methods of tests

МОСКВА

**АРМАТУРА ЛИНЕЙНАЯ**

Правила приемки и методы испытаний

Line accessories.  
Acceptance rules and methods of tests**ГОСТ**  
**2744—79**

ОКП 34 4991

Срок действия с 01.01.81  
до 01.01.86

Настоящий стандарт распространяется на линейную арматуру и устанавливает правила приемки и методы испытаний.  
(Измененная редакция, Изм. № 3).

**1. ПРАВИЛА ПРИЕМКИ**

1.1. Для контроля качества арматуры на соответствие требованиям ГОСТ 13276—79, стандартов или технических условий на арматуру проводят прямо-сдаточные, типовые, периодические и приемочные испытания по ГОСТ 16504—81.

За партию принимают арматуру одного типоразмера, изготовленную в одних и тех же технологических условиях и оформленную одним документом о качестве. Размер партии арматуры — не более 10000 шт.

(Измененная редакция, Изм. № 1).

1.2. Прямо-сдаточные испытания проводят по показателям в последовательности и объеме, указанных в табл. 1.

---

**Издание официальное**

© Издательство стандартов, 1979

© Издательство стандартов, 1991

Переиздание с изменениями

Настоящий стандарт не может быть полностью или частично воспроизведен, тиражирован и распространен без разрешения Госстандарта СССР

Таблица 1

Виды испытаний и проверок	Пункты методов испытаний	Число образцов
1. Проверка внешнего вида	2.4	100 %
2. Проверка маркировки	2.4	
3. Проверка шарнирности	2.8	
4. Проверка наружных дефектов в сварных швах и околошовной зоне	2.13	
5. Проверка комплектности	2.4	
6. Проверка основных размеров	2.5	0,5% партии, но не менее 5 шт. (при размере партии более 50 шт.)
7. Проверка твердости термически обработанных деталей	2.15	
8. Проверка прочности сцепления защитных металлических покрытий изделия линейной арматуры	2.9	
9. Проверка толщины защитных металлических покрытий и защитных свойств хроматных пленок	2.9	
10. Проверка адгезии лакокрасочных покрытий колпаков и штырей изоляторов	2.11	
11. (Исключен. Изм. № 4).		
12. Проверка упаковки	2.4	

Примечание. Если размер партии менее 50 изделий, испытанию подвергают 3 шт.

(Измененная редакция, Изм. № 1, 2, 4).

1.3. Периодические испытания проводят на 5 изделиях арматуры по показателям и в последовательности, указанных в табл. 2, по пп. 3 и 12 не реже одного раза в два года, по остальным пунктам ежегодно.

(Измененная редакция, Изм. № 2).

1.4. Типовые испытания проводят на 5 изделиях арматуры по показателям и в последовательности, указанных в табл. 2.

1.5. Типовые и периодические испытания проводят на изделиях, прошедших приемо-сдаточные испытания.

1.6. Приемочные испытания проводят не менее чем на трех изделиях арматуры по показателям и в последовательности, указанных в табл. 2. Приемочные испытания проводят на изделиях, прошедших приемо-сдаточные испытания.

1.7. При получении неудовлетворительных результатов испытаний хотя бы на одном изделии арматуры по одному из указанных показателей проводят повторную проверку по всем показателям на удвоенном числе изделий, отобранных из той же партии.

Результаты повторных испытаний распространяются на всю партию.

При неудовлетворительных результатах типовых и периодических испытаний выпуск изделий арматуры приостанавливают до устранения дефектов, после чего вновь подвергают испытаниям по всем показателям.

Таблица 2

Виды испытаний и проверок	Пункты методов испытаний	Испытания		
		приемочные	типовые	периодические
1. Проверка массы	2.14	+	+	+
2. Проверка материалов	2.16	+	+	+
3. Испытание относительного сопротивления электрического контакта $\delta_0$	2.20.3	+	+	+
4. То же, после нагрева номинальным током $\delta_{нг}$	2.20.5	+	+	—
5. То же, после нагрева током, в 1,5 раза превышающим номинальный $\delta_{нг}$	2.20.6	+	+	—
6. То же, после термического старения 500 циклами нагрева охлаждения $\delta_{ц}$	2.20.7	+	—	—
7. То же, после нагрева током термической стойкости $\delta_T$	2.20.8	+	+	—
8. Проверка условий монтажа	2.6	+	+	—
9. Проверка на срабатывание в заданных условиях	2.17	+	+	+
10. Проверка прочности сцепления защитных металлических покрытий	2.9, 2.10	+	+	+
11. Проверка адгезии лакокрасочных покрытий	2.11	+	+	+
12. Проверка прочности заделки проводов и канатов	2.19.1, 2.19.2, 2.19.3	+	+	—
13. Проверка разрушающей нагрузки	2.19.4, 2.19.5	+	+	+
14. Проверка коррозионной стойкости	2.18	+	+	+

(Измененная редакция, Изм. № 2, 4).

Потребитель проводит входной контроль в объеме приемосдаточных и периодических испытаний.

1.8. Протоколы испытаний хранят на предприятии-изготовителе и представляют потребителю по его требованию. Формы протокола приведены в рекомендуемых приложениях 1—3.

## 2. МЕТОДЫ ИСПЫТАНИЯ

2.1. Изделия арматуры для испытаний отбирают из партии готовой продукции.

2.2. Для проведения испытаний выборку изделий арматуры следует производить методом наибольшей объективности по ГОСТ 18321—73.

2.3. Отобранные изделия снабжают ярлыками. Образец ярлыка приведен в рекомендуемом приложении 4.

2.4. Внешний вид, комплектность, упаковку, наличие и правильность маркировки проверяют внешним осмотром без применения увеличительных приборов.

2.5. Проверку размеров на соответствие требованиям рабочих чертежей, утвержденных в установленном порядке, проводят при помощи измерительных приборов, обеспечивающих точность измерений в заданных пределах.

2.6. Проверку возможности монтажа, обеспечивающего функциональное назначение арматуры, проводят пробным монтажом, при котором арматуру монтируют с проводом или канатом, для которых она предназначена, или с элементом, с которым она сопрягается. Если арматура предназначена для проводов или канатов нескольких сечений, то пробный монтаж производят проводами или канатами наименьшего и наибольшего сечений из применяемой группы проводов или канатов.

**(Измененная редакция, Изм. № 2).**

2.7. Арматуру с болтовым креплением проводов и канатов следует испытывать затягиванием болтов моментами затяжки:

22,0 ± 1,5 Н·м — для болтов М8;

24,0 ± 1,5 Н·м   »   »   М10;

40,0 ± 2,0 Н·м   »   »   М12;

60,0 ± 3,0 Н·м   »   »   М16.

Состояние арматуры под нагрузкой при монтаже следует проверять внешним осмотром.

**(Измененная редакция, Изм. № 2).**

2.8. Выполнение требований к шарнирным соединениям проверяют на смонтированных вместе элементах. Элементы шарнирного сопряжения должны легко и свободно перемещаться в пределах требований рабочих чертежей, при этом возможность самопроизвольного разъединения данного соединения не допускается.

2.9. Толщину и прочность сцепления цинковых и кадмиевых покрытий и защитных свойств хроматных пленок проверяют по ГОСТ 9.302—88.

2.10. Прочность сцепления хроматной пленки считают удовлетворительной, если по истечении 24 ч с момента ее нанесения при легком растирании пальцами она не снимается с сухой оцинкованной или кадмированной поверхности.

**(Измененная редакция, Изм. № 2).**

2.11. Адгезию лакокрасочных покрытий определяют методом решетчатых надрезов по ГОСТ 15140—78.

2.12. Качество защитных покрытий проверяют на образцах,

поверхность которых не повреждена при предшествующих испытаниях.

2.13. Выявление дефектов в сварных швах и околошовной зоне — по ГОСТ 3242—79.

В арматуре с защитными покрытиями сварные швы контролируют до нанесения покрытий.

2.14. Массу арматуры проверяют на весах с погрешностью взвешивания не более 3 %.

(Измененная редакция, Изм. № 2).

2.15. Проверка твердости термически обработанных деталей — по ГОСТ 9012—59 и ГОСТ 9013—59.

2.16. Проверку материалов на соответствие требованиям рабочих чертежей проводят по сертификатам предприятий-изготовителей данных материалов. При отсутствии сертификатов соответствие материалов устанавливают проведением необходимых анализов.

2.17. (Исключен, Изм. № 2).

2.18. Коррозионную стойкость проверяют на контактной биметаллической арматуре (медь — алюминий). Изделия арматуры устанавливают в камеру и подвергают воздействию морского тумана. Туман образуют распылением раствора следующего состава, г/л:

хлористый натрий	— 27;
хлористый магний (безводный)	— 6;
хлористый кальций (безводный)	— 1;
хлористый калий	— 1.

Соли взвешивают с погрешностью до 10 % и растворяют в десятилитровой воде. Полученный раствор распыляют по 15 мин через каждые 45 мин, причем струя тумана при распылении не должна попадать непосредственно на изделия.

Изделия размещают с таким расчетом, чтобы они не касались друг друга и стенок камеры. Срок пребывания изделий в камере — 10 сут. Температура в течение всего испытания должна быть 300—303 К (27—30 °С).

По окончании испытания изделия вынимают из камеры и выдерживают при температуре  $293 \pm 5$  К ( $20 \pm 5$  °С), относительной влажности  $65 \pm 15$  % и атмосферном давлении  $10 \cdot 10^4$  Па в течение 6—12 ч.

Затем медную пластину удаляют и соприкасавшиеся друг с другом поверхности меди и алюминия подвергают тщательному осмотру. Изделия считают выдержавшими испытания, если на контактных поверхностях не будет обнаружено следов коррозии (поверхности чистые, без следов сыпи), а также если медный слой не отделим и с алюминиевой основой составляет одно целое.

2.19. Механические испытания

2.19.1 Прочность заделки проводов или канатов в арматуре

определяют нагружением провода или каната, смонтированного в зажиме. Арматуру монтируют с проводом или канатом, для которого она предназначена. Если арматуру используют для группы проводов или канатов, то прочность заделки определяют с каждым проводом или канатом, входящим в группу.

Болты испытываемой арматуры затягивают динамометрическим ключом, установленным моментом затяжки.

Нагрузку в испытательной машине плавно повышают до 50 % от установленной в рабочих чертежах прочности заделки. В дальнейшем нагружение производят со скоростью не более 10 % в минуту от прочности заделки до проскальзывания провода или каната в арматуре или обрыва одной проволоки. Погрешность измерения испытательной нагрузки — 3 %.

С целью учета условий нагружения арматуры в эксплуатации испытания необходимо проводить на участках проводов или канатов длиной  $L$ , указанной в табл. 3.

Таблица 3

Диаметр провода или каната	мм			
	Длина $L$ , не менее			
	для прессуемых соединений		для бортовых и клиновых соединений	
	облегченных	несущих	облегченных	несущих
До 5,1 включ.	500	4000	500	1000
Св. 5,1 до 9,0 включ.	1000			
Св. 9,0	1500	6000		

(Измененная редакция, Изм. № 2, 3).

2.19.2. Прочность заделки проводов или канатов в арматуре определяют согласно схемам, приведенным в рекомендуемом приложении 5 (в соединительных и натяжных зажимах — на черт. 1; в поддерживающих и натяжных зажимах — на черт. 2).

2.19.3. Прочность заделки провода в месте установки ремонтного зажима проверяют согласно схеме определения прочности заделки проводов в соединительных зажимах (рекомендуемое приложение 5, черт. 1).

Для подготовки провода к испытаниям на испытываемом участке, равном по длине трем диаметрам провода, разрезают определенное число проводов наружного повива (для проводов по ГОСТ 839—80 с номинальным сечением: до 205/27 мм<sup>2</sup> — табл. 4, от 240/32 мм<sup>2</sup> — табл. 5).

Ремонтный зажим монтируют на этом участке в соответствии с инструкцией по монтажу.

Таблица 4

Тип зажима	Число разрезанных алюминиевых проволок при общем числе алюминиевых проволок в проводе		
	До 6	24—26	28—30
РАС длиной 200 мм	1	4	5
РАС длиной 400 мм	2	8	9

Таблица 5

Тип зажима	Число разрезанных алюминиевых проволок при общем числе алюминиевых проволок в проводе		
	24	26—30	34 и более
РАС длиной 300 мм	3	4	6
РАС длиной 500 мм	8	9	18

### 2.19.2, 2.19.3. (Измененная редакция, Изм. № 2).

2.19.4. Разрушающую нагрузку арматуры проверяют нагружением. Схема приложения нагрузки к арматуре при испытании должна соответствовать рабочим чертежам.

Болты испытываемой арматуры следует затянуть динамометрическим ключом установленным моментом затяжки.

Нагрузку в испытательной машине плавно повышают до 50 % установленной в рабочих чертежах разрушающей нагрузки. В дальнейшем нагружение производят со скоростью не более 10 % в минуту от разрушающей нагрузки до разрушения арматуры или одной из ее деталей. Погрешность измерения испытательной нагрузки — 3 %.

Минимальное усилие разрушения, полученное в результате испытания, должно быть не менее установленной разрушающей нагрузки или равно ей.

2.19.5. Разрушающую нагрузку поддерживающих зажимов проверяют по схеме, приведенной в рекомендуемом приложении 5 (черт. 5 или 6) при этом наделки арматуры монтируют:



по черт. 5 — с многопроволочным стальным канатом наибольшего диаметра, на который рассчитана испытываемая поддерживающая арматура. Изделия должны быть расположены так, чтобы по обеим сторонам поддерживающей арматуры углы схода каната были равны  $\alpha \leq 8^\circ$ . Угол схода каната более  $8^\circ$  должен быть указан на рабочих чертежах;

по черт. 6 — со специальной оерьгой, имитирующей распределенную нагрузку на рабочей поверхности поддерживающего зажима (при этом вертикальная нагрузка  $F$  пересчитывается с учетом угла  $\alpha$  схода каната).

Разрушающую нагрузку поддерживающих зажимов для расщепленных проводов фазы проверяют в соответствии с силовой схемой чертежа. При этом допускаются отдельные испытания элементов поддерживающего зажима.

(Измененная редакция, Изм. № 2, 4).

2.19.6, 2.19.7. (Исключен, Изм. № 4).

2.20. Электрические испытания

2.20.1. Перед проведением электрических испытаний арматуры токоведущих соединений изделия арматуры готовят в последовательности, приведенной ниже:

контактные поверхности испытываемых изделий и проводов должны быть зачищены металлической щеткой не ранее 10 мин до монтажа;

резьбовые соединения следует затянуть с усилием, равным монтажному. Подтягивать болты во время испытания не допускается;

монтаж выполнять в соответствии с инструкцией по монтажу.

2.20.2. Испытание арматуры, предназначенной для группы проводов, проводят с проводом наибольшего сечения, не подвергавшимся ранее механическим нагрузкам.

Между выходом испытательной схемы и изделием, а также между изделиями должен находиться участок провода, длина которого, установленная в зависимости от его диаметра, должна быть не менее:

250 мм — до 5,1 мм;

500 мм св. 5,1 до 9,0 мм;

750 мм » 9,0 » 14,0 мм;

1000 мм » 14,0 мм.

2.20.3. Для определения относительного сопротивления электрического контакта нового изделия  $\delta_0$  измеряют сопротивление электрического контакта и целого участка проводов той же длины  $l$  при помощи измерительного устройства двойного моста или методом «ток — напряжение».

Сопротивление измеряют при температуре окружающей среды  $293 \pm 10$  К ( $20 \pm 10^\circ$ С) по ГОСТ 17441—84.

Измерительный ток должен быть не более 0,3 номинального тока для данного провода при измерении методом «ток — напряжение». Погрешность измерения — 1,5 %.

В каждой точке проводят не менее трех измерений.

Относительное сопротивление электрического контакта нового изделия ( $\delta_0$ ) вычисляют по формуле

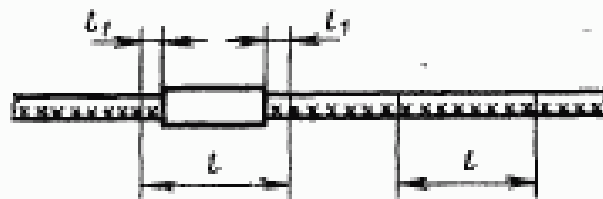
$$\delta_0 = \frac{R_k}{R_{пр}} = \frac{\Delta U_k}{\Delta U_{пр}},$$

где  $U_k$  и  $R_k$  — среднее арифметическое измерений соответственно падения напряжения и сопротивления контакта, В (Ом);

$\Delta U_{пр}$  и  $R_{пр}$  — среднее арифметическое измерений соответственно падения напряжения и сопротивления провода, В (Ом).

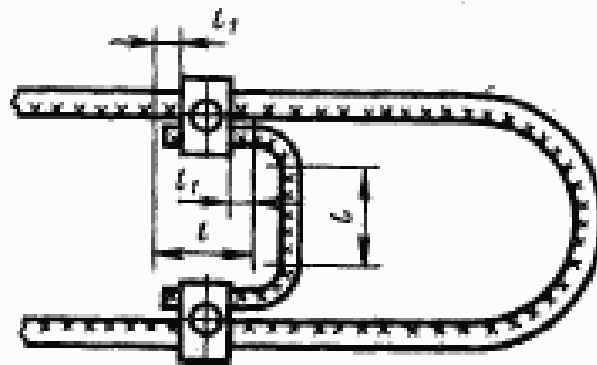
В точках измерения падения напряжения на проводе должны быть выполнены бандажи из двух витков медной проволоки диаметром 0,7—0,8 мм или применены зажимы, обеспечивающие надежный точечный контакт. Точки измерения сопротивления электрического контакта должны быть расположены от испытуемого изделия (черт. 1) на расстоянии  $l_1$ , не более:

5 мм — для проводов номинальным сечением до 185 мм<sup>2</sup>;  
10 мм — » » » » св. 185 мм<sup>2</sup>.



Черт. 1

2.20.4. При испытании ответвительной арматуры токоведущего соединения сопротивление  $R_{пр}$  или падение напряжения измеряют  $\Delta U_{пр}$  на ответвленном проводе (черт. 2).



Черт. 2

2.20.5. Относительное сопротивление электрического контакта после нагрева номинальным током  $\delta_{нг}$  определяют следующим образом:

изделия арматуры, прошедшие испытание по п. 2.20.3, нагревают номинальным током до установившихся температур провода и токоведущего соединения и затем охлаждают до температуры  $293 \pm 10$  К ( $20 \pm 10$  °С). Определение  $\delta_{\text{нр}}$  — по п. 2.20.3.

2.20.6. Относительное сопротивление электрического контакта после нагрева током, в 1,5 раза превышающим номинальный,  $\delta_{\text{нр}}$  определяют в последовательности, приведенной ниже:

изделия арматуры, прошедшие испытание по п. 2.20.5, нагревают током, в 1,5 раза превышающим номинальный, до установившихся температур провода и токоведущего соединения и затем охлаждают до температуры  $293 \pm 10$  К ( $20 \pm 10$  °С).

Определение  $\delta_{\text{нр}}$  — по п. 2.20.3.

2.20.7. Относительное сопротивление электрического контакта после термического старения 500 циклами нагрева — охлаждения  $\delta_{\text{ц}}$  определяют в такой последовательности:

изделия арматуры, прошедшие испытание по п. 2.20.6, подвергают термическому старению 500 циклами нагрева — охлаждения. Испытание состоит в нагревании токоведущего соединения переменным или постоянным током, при котором температура алюминиевого провода достигает 373 К (100 °С), медного провода — 393 К (120 °С). Сила тока должна быть такой, чтобы длительность нагрева до указанных температур была не менее 180 с. После достижения указанной температуры изделия должны быть охлаждены до температуры  $293 \pm 10$  К ( $20 \pm 10$  °С). Для ускорения охлаждения допускается применять вентиляторы.

Определение  $\delta_{\text{ц}}$  проводят через каждые 50 циклов в соответствии с п. 2.20.3.

2.20.8. Относительное сопротивление электрического контакта после нагрева током термической стойкости  $\delta_{\text{т}}$  определяют в такой последовательности:

изделия арматуры, прошедшие испытание по п. 2.20.6 или 2.20.7, нагревают током термической стойкости, при котором температура проводов за время не более 180 с достигает значений:

473 К (200 °С) — для алюминиевых проводов;

573 К (300 °С) » медных »

После нагрева изделия охлаждают до температуры  $293 \pm 10$  К ( $20 \pm 10$  °С).

Определение  $\delta_{\text{т}}$  — в соответствии с п. 2.20.3.

2.20.9. Испытания, связанные с нагревом провода и токоведущего соединения, проводят при скорости воздушного потока не более 0,6 м/с.



**ФОРМА ПРОТОКОЛА**  
**периодических (типовых) испытаний линейной арматуры**

Угловой штамп с полным наименованием Министерства, Главного управления предприятия-изготовителя

**УТВЕРЖДАЮ**

Директор предприятия-  
изготовителя

**ПРОТОКОЛ № \_\_\_\_\_**

\_\_\_\_\_  
(подпись)

\_\_\_\_\_  
(город)

\_\_\_\_\_  
(фамилия, имя, отчество)

периодических (типовых) испытаний

\_\_\_\_\_  
(число, месяц, год)

Наименование арматуры \_\_\_\_\_

Условное обозначение \_\_\_\_\_

Комиссия в составе:

Председателя — главный инженер предприятия-изготовителя

\_\_\_\_\_  
(фамилия, имя, отчество)

Членов комиссии:

1. \_\_\_\_\_  
(должность, организация, фамилия, имя, отчество)

2. \_\_\_\_\_

3. \_\_\_\_\_

4. \_\_\_\_\_

назначенная приказом директора предприятия-изготовителя от

\_\_\_\_\_ провела периодические (типовые) испытания  
(число, месяц, год, №)

\_\_\_\_\_ в соответствии с ГОСТ 2744—79  
(наименование и условное обозначение арматуры)

в период с \_\_\_\_\_ по \_\_\_\_\_  
(число, месяц, год) (число, месяц, год)

1. Состояние и комплектность технической документации.

2. Фотография изделия в период испытаний (фотографию надо делать рядом с человеком или предметом, сравнимым с изделием).

3. Технико-экономические и эксплуатационные показатели, предусмотренные технической документацией, и полученные при испытаниях:

Наименование показателя	Обозначение показателя	Значения, полученные при испытании	Значения по технической документации

4. Условия проведения испытания.

5. Объем проделанных работ в период испытаний

6. Данные и результаты проверки технологического процесса изготовления изделия и оснащенности производства.

7. Общая оценка качества изделия, технологического процесса, технической оснащенности и стабильности выпуска продукции.

8. Выводы и предложения.

Приложения: 1. Промежуточные протоколы

2. Акты, измерения и другие дополнительные материалы

Председатель комиссии: главный инженер предприятия-изготовителя

\_\_\_\_\_ (подпись, фамилия, имя, отчество, дата)

Члены комиссии: 1.

\_\_\_\_\_ (должность, организация, подпись, фамилия, имя, отчество, дата)

2.

\_\_\_\_\_

3.

\_\_\_\_\_



ж) упрощенный чертеж (рисунок) изделия, достаточный для понимания принципа действия, с эксплуатацией;

з) краткое описание конструкции и принципа действия;

и) фотография изделия в период испытаний (фотографию надо делать с человеком или предметом, сравниваемым с изделием).

2. Технико-экономические и эксплуатационные показатели, предусмотренные проектом и полученные при испытаниях:

Наименование показателя	Обозначение показателя	Значения, полученные при испытании	Заявления по технической документации

3. Условия проведения испытаний.

4. Объем выполненных работ в период приемочных испытаний опытного образца.

5. Результаты проверки соответствия состава и комплектности технической документации на изделие.

6. Данные и результаты испытаний опытного образца изделия.

7. Результаты проверки соответствия технической документации и испытываемого опытного образца.

8. Общая оценка показателей качества изделий по результатам испытаний и соответствия требованиям технического задания, рекомендации по аттестации уровня качества и др.

9. Выводы комиссии, например: «Опытный образец \_\_\_\_\_  
(наименование и обоз-

начение арматуры, порядковый номер) успешно выдержал при-

емочные испытания, изделие может быть рекомендовано к поставке на производство».

Приложения: 1. Протоколы измерений, промежуточные.

2. Промежуточные акты и другие дополнительные материалы.

Председатель комиссии: \_\_\_\_\_  
(организация, должность, подпись, фамилия, имя, отчество, дата)

Члены комиссии: \_\_\_\_\_  
(организация, должность, подпись, фамилия, имя, отчество, дата)

1. \_\_\_\_\_

2. \_\_\_\_\_

3. \_\_\_\_\_



**ОБРАЗЕЦ ЯРЛЫКА**

Образец № \_\_\_\_\_ Дата \_\_\_\_\_

Наименование \_\_\_\_\_

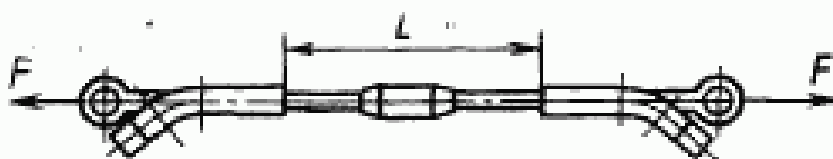
Партия № \_\_\_\_\_ Число \_\_\_\_\_ шт.

Вид испытания \_\_\_\_\_

Подпись \_\_\_\_\_

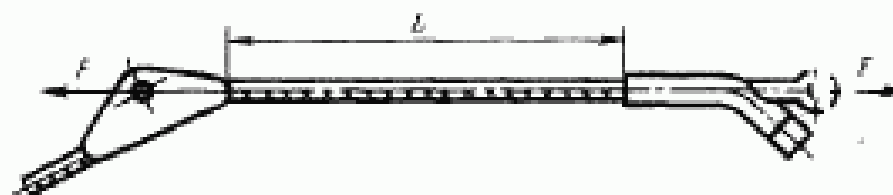
\_\_\_\_\_

**СХЕМЫ ОПРЕДЕЛЕНИЯ ПРОЧНОСТИ ЗАДЕЛКИ ПРОВОДОВ И КАНАТОВ  
В ЗАЖИМАХ И РАЗРУШАЮЩЕЙ НАГРУЗКИ ЗАЖИМОВ**

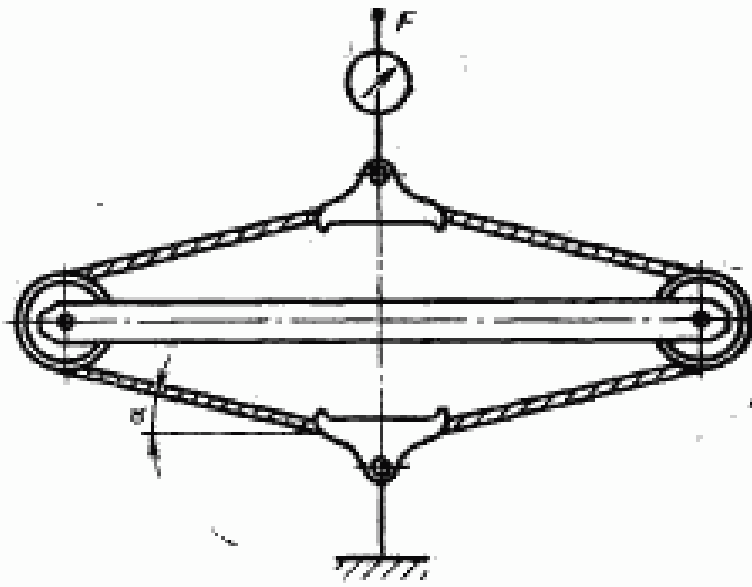


Черт. 1

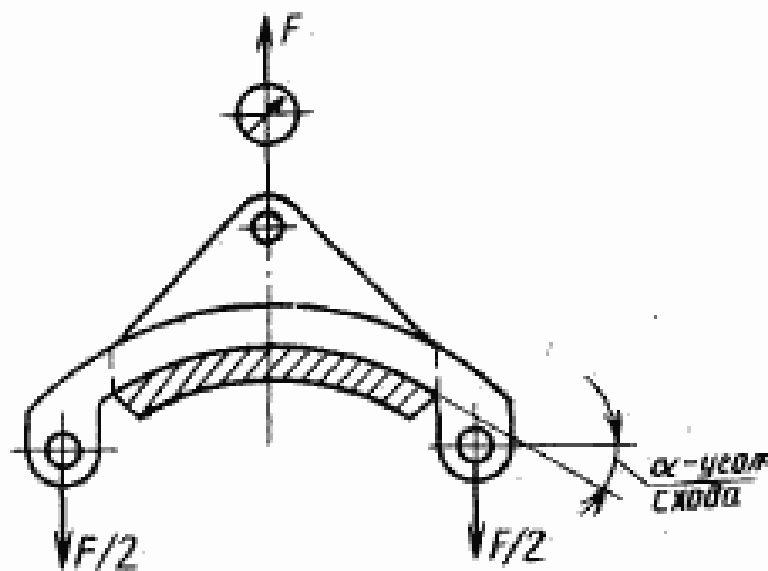
Примечание. Образец располагают на расстоянии  $0,5L$  от места крепления проводов и канатов в испытательной машине.



Черт. 2



Черт. 5\*



Черт. 6

(Имененная редакция, Изм. № 2).

**ПРИЛОЖЕНИЕ 6** (Исключено, Изм. № 4).

\* Черт. 3 и 4 исключены. Изм. № 2.

19с

## ИНФОРМАЦИОННЫЕ ДАННЫЕ

**1. РАЗРАБОТАН И ВНЕСЕН** Министерством энергетики и электрификации СССР

### РАЗРАБОТЧИКИ

**М. И. Баранов, Г. В. Никонов, В. П. Борисов, Э. С. Марутаева**

**2. УТВЕРЖДЕН И ВВЕДЕН В ДЕЙСТВИЕ** Постановлением Государственного комитета СССР по стандартам от 29 октября 1979 г. № 4109

**3. Взамен** ГОСТ 2744—70, ГОСТ 13276—72 (в части правил приемки)

**4. ССЫЛОЧНЫЕ НОРМАТИВНО-ТЕХНИЧЕСКИЕ ДОКУМЕНТЫ**

Обозначение НТД, на который дана ссылка	Номер пункта
ГОСТ 9.302—88	2.9
ГОСТ 839—80	2.19.3
ГОСТ 3242—79	2.13
ГОСТ 9012—59	2.15
ГОСТ 9013—59	2.15
ГОСТ 13276—79	1.1
ГОСТ 16140—78	2.11
ГОСТ 16504—81	1.1
ГОСТ 17441—84	2.20.3
ГОСТ 18321—73	2.2

**5. Срок действия продлен до 01.01.96** Постановлением Госстандарта СССР от 15.06.90 № 1611

**6. ПЕРЕИЗДАНИЕ** (май 1991 г.) с Изменениями № 1, 2, 3, 4, утвержденными в июне 1981 г., июле 1985 г., июле 1986 г., июне 1990 г. (ИУС 9—81, 11—85, 10—86, 9—90)

Редактор *Н. П. Шукина*  
Технический редактор *В. Н. Малькова*  
Корректор *Т. А. Васильева*

Сдано в наб. 21.06.91 Подп. к печ. 31.07.91 1,25 усл. п. л. 1,25 усл. кр.-отт. 1,00 уч.-изд. л.  
Тираж 5000 экз. Цена 40 к.

Ордена «Знак Почета» Издательство стандартов, 123557, Москва, ГСП, Новопресненский пер., 3.



Калужская типография стандартов, ул. Московская, 256. Зак. 1066  
ГОСТ 2744-79. Аксессуары для испытаний. Правила приемки. Методы испытаний

Line accessories. Acceptance rules and methods of tests