

---

ФЕДЕРАЛЬНОЕ АГЕНТСТВО  
ПО ТЕХНИЧЕСКОМУ РЕГУЛИРОВАНИЮ И МЕТРОЛОГИИ

---



НАЦИОНАЛЬНЫЙ  
СТАНДАРТ  
РОССИЙСКОЙ  
ФЕДЕРАЦИИ

ГОСТ Р  
ИСО 19453-6—  
2023

---

Транспорт дорожный

**ИСПЫТАНИЯ ЭЛЕКТРИЧЕСКОГО  
И ЭЛЕКТРОННОГО ОБОРУДОВАНИЯ  
ДЛЯ СИСТЕМЫ ПРИВОДА ЭЛЕКТРОМОБИЛЯ  
НА ВОЗДЕЙСТВИЕ ВНЕШНИХ ФАКТОРОВ**

Часть 6

**Тяговые литий-ионные батарейные блоки и системы**

(ISO 19453-6:2020, Road vehicles — Environmental conditions and testing for electrical and electronic equipment for drive system of electric propulsion vehicles — Part 6: Traction battery packs and systems, IDT)

Издание официальное

Москва  
Российский институт стандартизации  
2023

## Предисловие

1 ПОДГОТОВЛЕН Национальной ассоциацией производителей источников тока «РУСБАТ» (Ассоциация «РУСБАТ») на основе собственного перевода на русский язык англоязычной версии стандарта, указанного в пункте 4, при участии Федерального государственного бюджетного учреждения «Российский институт стандартизации» (ФГБУ «Институт стандартизации»)

2 ВНЕСЕН Техническим комитетом по стандартизации ТК 044 «Аккумуляторы и батареи»

3 УТВЕРЖДЕН И ВВЕДЕН В ДЕЙСТВИЕ Приказом Федерального агентства по техническому регулированию и метрологии от 14 сентября 2023 г. № 835-ст

4 Настоящий стандарт идентичен международному стандарту ИСО 19453-6:2020 «Транспорт дорожный. Условия окружающей среды и испытания электрического и электронного оборудования для системы привода электромобилей. Часть 6. Тяговые батарейные блоки и системы» (ISO 19453-6:2020 «Road vehicles — Environmental conditions and testing for electrical and electronic equipment for drive system of electric propulsion vehicles — Part 6: Traction battery packs and systems», IDT).

Наименование настоящего стандарта изменено относительно наименования указанного международного стандарта для приведения в соответствие с ГОСТ Р 1.5—2012 (пункт 3.5).

При применении настоящего стандарта рекомендуется использовать вместо ссылочных международных стандартов соответствующие им национальные и межгосударственные стандарты, сведения о которых приведены в дополнительном приложении ДА

## 5 ВВЕДЕН ВПЕРВЫЕ

*Правила применения настоящего стандарта установлены в статье 26 Федерального закона от 29 июня 2015 г. № 162-ФЗ «О стандартизации в Российской Федерации». Информация об изменениях к настоящему стандарту публикуется в ежегодном (по состоянию на 1 января текущего года) информационном указателе «Национальные стандарты», а официальный текст изменений и поправок — в ежемесячном информационном указателе «Национальные стандарты». В случае пересмотра (замены) или отмены настоящего стандарта соответствующее уведомление будет опубликовано в ближайшем выпуске ежемесячного информационного указателя «Национальные стандарты». Соответствующая информация, уведомление и тексты размещаются также в информационной системе общего пользования — на официальном сайте Федерального агентства по техническому регулированию и метрологии в сети Интернет ([www.rst.gov.ru](http://www.rst.gov.ru))*

© ISO, 2020

© Оформление. ФГБУ «Институт стандартизации», 2023

Настоящий стандарт не может быть полностью или частично воспроизведен, тиражирован и распространен в качестве официального издания без разрешения Федерального агентства по техническому регулированию и метрологии

II

## Содержание

|   |    |
|---|----|
| 1 Область применения . . . . .  | 1  |
| 2 Нормативные ссылки . . . . .  | 1  |
| 3 Термины и определения . . . . .   | 2  |
| 4 Обозначения и сокращения . . . . .  | 3  |
| 5 Режимы работы . . . . .   | 4  |
| 6 Классификация функционального состояния . . . . .   | 5  |
| 7 Контроль функционального состояния . . . . .  | 6  |
| 8 Методы испытаний . . . . .  | 7  |
| Приложение А (справочное) Примеры испытания на герметичность . . . . .  | 28 |
| Приложение В (справочное) Рекомендации по проведению испытаний с применением<br>дополнительных механических нагрузок на батарейный блок<br>или батарейную систему . . . . . | 29 |
| Приложение С (справочное) Профиль электрических и тепловых нагрузок для испытания<br>на механическую прочность . . . . .  | 31 |
| Приложение D (справочное) Профиль электрической нагрузки для отвода тепла . . . . .   | 32 |
| Приложение E (справочное) Пример приемлемого критерия для проникновения коррозии . . . . .  | 33 |
| Приложение ДА (справочное) Сведения о соответствии ссылочных международных стандартов<br>национальным и межгосударственным стандартам . . . . .                             | 35 |
| Библиография . . . . .  | 36 |



## Введение

Работы по повышению удельной энергии и выходной мощности тяговых батарей для электромобилей (ЭМ) интенсивно ведутся более 50 лет. Вначале в ЭМ наиболее широко применялись батареи с водным электролитом, к которым относятся свинцово-кислотные, никель-кадмиевые (Ni-Cd) и никель-металлгидридные (Ni-MH) батареи. Также применялись батареи с расплавленным электролитом, например натриево-серные батареи и батареи Zebra (натриево-никель хлоридные). С 1991 года на потребительский рынок вышли литий-ионные аккумуляторы, которые вначале использовались исключительно для портативных применений. В настоящее время этот тип батарей рассматривается как наиболее перспективный для использования в качестве тяговых батарей для ЭМ. В ИСО 6469-1 установлены требования безопасности перезаряжаемых систем накопления энергии (RESS), а в серии стандартов ИСО 12405 требования к испытаниям для оценки рабочих характеристик и надежности. В настоящем стандарте приведено описание испытаний на воздействие внешних факторов (ВВФ) и стойкость систем на основе литий-ионных аккумуляторов.

Серия стандартов ИСО 19453 устанавливает условия испытаний на ВВФ и надежность для электрического и электронного оборудования системы привода транспортных средств (ТС) на электрической тяге. Батарейный блок (ББ) или батарейная система (БС) — это электрическая система, которая получает и отдает электрическую энергию через преобразователь, однако следует учесть, что общие требования, установленные в стандартах серии ИСО 19453, в приложении к ББ/БС необходимо конкретизировать. Например, условия испытания на механическую нагрузку в ИСО 19453-3 слишком жесткие для применения к ББ/БС с точки зрения диапазона частот и амплитуды вибрации в спектре входного сигнала испытания; условия испытания на климатическую нагрузку в ИСО 19453-4 также являются чрезмерными для применения к ББ/БС, поскольку литий-ионные ББ предусматривают управление температурой в достаточном рабочем диапазоне. По этой причине в настоящем стандарте указаны конкретизированные условия для ББ/БС на основе литий-ионных аккумуляторов.

Целью настоящего стандарта является помощь в системном определении и/или применении набора международно признанных условий окружающей среды, испытаний и эксплуатационных требований, которые основаны на предполагаемой фактической среде, в которой оборудование будет эксплуатироваться и подвергаться воздействию в течение его жизненного цикла. Настоящий стандарт разработан на основе фундаментальных исследований и измерений ТС для ББ/БС напряжения классов А и В. При разработке серии стандартов ИСО 19453 учтены нижеприведенные аспекты окружающей среды.

- Мировая география и климат

ТС на электрической тяге эксплуатируют почти во всех регионах мира, в связи с чем имеются значительные различия условий окружающей среды, обусловленные климатическими условиями, включая суточные и сезонные циклы. Учтены общемировые диапазоны температуры, влажности, осадков и атмосферных условий, включая пыль, загрязнение и высоту.

- Тип транспортного средства на электрической тяге

Условия эксплуатации ТС на электрической тяге могут зависеть от архитектуры его силовой установки, а также от его массы, габаритов, напряжения питания и т. д. Рассмотрены типичные архитектуры ТС на электрической тяге серийного производства, такие как ЭМ батарейные (ЭМБ), гибридные (ЭМГ), гибридные электромобили подзаряжаемые (ЭМГП) и ЭМ на топливных элементах (ЭМТЭ), но не включая оборудование, специфичное для системы топливных элементов.

- Условия и режимы эксплуатации транспортного средства

Условия окружающей среды в ТС и вне него значительно различаются в зависимости от режима использования ТС (например, движение, заряд во время парковки и т. д.). Режимы работы, такие как разгон, движение, торможение, остановка и т. д., рассмотрены, в частности, для систем тяговых батарей.

- Воздействие внешних факторов

БС должны быть устойчивыми к условиям окружающей среды, возникающим во время изготовления, транспортирования, обработки, хранения, сборки, эксплуатации, технического обслуживания и ремонта ТС.

- Масса и объем компонента

Масса ББ, как правило, находится в диапазоне: от 20 до 60 кг для ЭМГ; от 80 до 150 кг для ЭМГП; более 200 кг для ЭМБ (данные о массе по состоянию на 2020 г.). ББ, как правило, имеет большой объем и тепловую емкость. Необходимо не только подготовить большую камеру, но также потребуется много времени, чтобы обеспечить тепловой эквивалент при проведении испытания на тепловой удар.



- Место установки в транспортном средстве

ББ ЭМГ обычно установлены внутри, ББ ЭМГП — как снаружи, так и внутри, а ББ ЭМБ — как правило, снаружи ТС. Условия окружающей среды, такие как брызги воды, пыль, соль, влажность или коррозия для ББ, установленных снаружи ТС, являются более жесткими, чем для ББ, установленных внутри. В настоящем стандарте условия испытаний указаны в зависимости от места установки.

а) Применимость к ответственности изготовителей

Ввиду технологических ограничений или изменений в конструкции ТС его изготовителю может потребоваться разместить компонент в том месте, где он не может выдерживать условия окружающей среды, описанные в серии стандартов ИСО 19453. В этих обстоятельствах изготовитель ТС несет ответственность за обеспечение необходимой защиты от окружающей среды.

б) Применимость к жгутам проводов, кабелям и электрическим соединителям

Хотя некоторые условия окружающей среды и испытания, приведенные в стандартах серии ИСО 19453, могут иметь отношение к жгутам проводов, кабелям и разъемам ТС, объем предъявляемых требований к ним недостаточен для использования в качестве полного стандарта. Поэтому не рекомендуется, чтобы стандарты серии ИСО 19453 применялись непосредственно к таким устройствам и оборудованию.

с) Применимость к деталям или узлам внутри оборудования

Серия стандартов ИСО 19453 описывает условия окружающей среды и те испытания, которые следует применять к электрическому и электронному оборудованию, непосредственно установленному в ТС или на нем. Он не предназначен для непосредственного применения к деталям или узлам, входящим в состав оборудования. Например, серия стандартов ИСО 19453 не должна непосредственно применяться к интегральным схемам и дискретным компонентам, электрическим разъемам, печатным платам, датчикам и т. д., которые крепят внутри или на оборудовании. Электрические, механические, климатические и химические нагрузки для таких деталей и узлов могут существенно отличаться от тех, которые описаны в серии стандартов ИСО 19453. Для этих подкомпонентов в качестве базы можно рассматривать применение условий испытаний серии ИСО 16750.

С другой стороны, предпочтительнее использование серии стандартов ИСО 19453, что способствует определению условий окружающей среды и требований к испытаниям для деталей и узлов, предназначенных для применения в оборудовании дорожных ТС.

д) Применимость в отношении системной интеграции и валидации

Область применения стандартов серии ИСО 19453 ограничена условиями и испытаниями на уровне оборудования и, следовательно, не отражает всех условий и испытаний, необходимых для полной проверки и подтверждения системы ТС, например: испытания на удар холодной водой, которые исключены из настоящего стандарта. Могут потребоваться испытания деталей оборудования и систем ТС на ВВФ и надежность. Например, применение серии стандартов ИСО 19453 не обязательно гарантирует соблюдение требований к воздействию климатических факторов и надежности для паяных соединений, соединений без пайки, интегральных схем и т. д. Такие изделия гарантируются на уровне детали, материала или сборки. Кроме того, для проверки оборудования для применения ТС может потребоваться проведение испытания на уровне ТС и БС.



## Транспорт дорожный

ИСПЫТАНИЯ ЭЛЕКТРИЧЕСКОГО И ЭЛЕКТРОННОГО ОБОРУДОВАНИЯ  
ДЛЯ СИСТЕМЫ ПРИВОДА ЭЛЕКТРОМОБИЛЯ НА ВОЗДЕЙСТВИЕ ВНЕШНИХ ФАКТОРОВ

## Часть 6

## Тяговые литий-ионные батарейные блоки и системы

Road vehicles. Tests of electrical and electronic equipment for electric vehicle drive system for the impact of external factors. Part 6. Traction lithium-ion battery packs and systems

Дата введения — 2023—12—01

## 1 Область применения

Настоящий стандарт распространяется на литий-ионные тяговые батарейные блоки (ББ) и батарейные системы (БС), применяемые в электромобилях, гибридных электрических транспортных средствах (ТС) и в электрических ТС на топливных элементах, и устанавливает методы испытаний на воздействие внешних факторов. В настоящем стандарте приведены виды и условия испытаний, классификация ББ/БС и различные уровни жесткости параметров испытаний. Настоящий стандарт предназначен для оценки надежности литий-ионных тяговых батарей, предназначенных для эксплуатации в электромобилях, гибридных ТС и электрических ТС.

Настоящий стандарт распространяется на ББ/БС напряжений класса А и В и содержит необходимую информацию для разработки специального плана испытаний ББ/БС, проводимых по соглашению между изготовителем и потребителем. Соответствующие методы и/или условия испытаний, приведенные в настоящем стандарте, рекомендованы к применению.

Примечание — Настоящий стандарт устанавливает требования и условия испытаний ББ/БС, используемых только в легковых ТС.

## 2 Нормативные ссылки

В настоящем стандарте использованы нормативные ссылки на следующие стандарты [для датированных ссылок применяют только указанное издание ссылочного стандарта, для недатированных — последнее издание (включая все изменения)]:

ISO 6469-3:2018\*, Electrically propelled road vehicles — Safety specifications — Part 3: Electrical safety (Транспорт дорожный на электрической тяге. Требования безопасности. Часть 3. Электробезопасность), ISO 6469-3:2018/Amd 1:2020

ISO 9227, Corrosion tests in artificial atmospheres — Salt spray tests (Испытание на коррозию в искусственной атмосфере. Испытания в соляном тумане)

ISO 19453-1, Road vehicles — Environmental conditions and testing for electrical and electronic equipment for drive system of electric propulsion vehicles — Part 1: General (Транспорт дорожный. Условия

\* Исправлена ошибка оригинала.



окружающей среды и испытания электрического и электронного оборудования для системы привода электромобилей. Часть 1. Общие положения)

ISO 19453-4, Road vehicles — Environmental conditions and testing for electrical and electronic equipment for drive system of electric propulsion vehicles — Part 4: Climatic loads (Транспорт дорожный. Условия окружающей среды и испытания электрического и электронного оборудования для системы привода электромобилей. Часть 4. Климатические нагрузки)

ISO 19453-5, Road vehicles — Environmental conditions and testing for electrical and electronic equipment for drive system of electric propulsion vehicles — Part 5: Chemical loads (Транспорт дорожный. Условия окружающей среды и испытания электрического и электронного оборудования для системы привода электромобилей. Часть 5. Химические нагрузки)

ISO 20653, Road vehicles — Degrees of protection (IP code) — Protection of electrical equipment against foreign objects, water and access [Транспорт дорожный. Степени защиты (код IP). Защита электрооборудования от посторонних объектов, воды и доступа]

IEC 60068-2-14, Environmental testing — Part 2-14: Tests — Test N: Change of temperature (Испытания на воздействие внешних факторов. Часть 2-14. Испытания. Испытание N. Изменение температуры)

IEC 60068-2-27, Environmental testing — Part 2-27: Tests — Test Ea and guidance: Shock (Испытания на воздействие внешних факторов. Часть 2-27. Испытания. Испытание Ea и руководство. Удар)

IEC 60068-2-38, Environmental testing — Part 2-38: Tests — Test Z/AD: Composite temperature/humidity cyclic test (Испытания на воздействия внешних факторов. Часть 2-38. Испытания. Испытание Z/AD. Составное циклическое испытание на воздействие температуры/влажности)

IEC 60068-2-60, Environmental testing — Part 2-60: Tests — Test Ke: Flowing mixed gas corrosion test (Испытания на воздействие внешних факторов. Часть 2-60. Испытания. Испытание Ke. Испытание на коррозию в среде текущей газовой смеси)

IEC 60068-2-64, Environmental testing — Part 2-64: Tests — Test Fh: Vibration, broad-band random and guidance (Испытания на воздействие внешних факторов. Часть 2-64. Испытания. Испытание Fh. Случайные колебания в широком диапазоне и руководство)

### 3 Термины и определения

В настоящем стандарте применены термины по ИСО 19453-1, ИСО 20653, а также следующие термины с соответствующими определениями.

ИСО и МЭК ведут терминологические базы данных для использования в стандартизации по следующим адресам:

- Электропедия МЭК: доступна на <http://www.electropedia.org/>;
- платформа онлайн-просмотра ИСО: доступна на <http://www.iso.org/obp>.

**3.1 система управления батареями; СКУ (battery management system, BMS):** Электронная система, которая контролирует, управляет, обнаруживает или вычисляет электрические и тепловые функции батарейного блока или системы и обеспечивает связь между батарейным блоком или системой и другими контроллерами транспортного средства.

**3.2 электрическое шасси (electric chassis):** Электрически соединенные проводящие части транспортного средства, потенциал которых берут в качестве точки отсчета.

**3.3 внутренняя система термоконтролирования; ВСТК (internal temperature control system, ITCS):** Система управления температурой батарейного блока или системы, которая может их нагревать или охлаждать до целевой температуры, устанавливаемой СКУ (3.1).

*Пример — Жидкостная система нагрева/охлаждения.*

**3.4 главный контактор (main contactor):** Электронное или механическое устройство переключения/отключения батарейного блока или системы от токоведущей части основного источника питания (3.5).

**3.5 токоведущая часть основного источника питания (main power supply live part):** Проводник части под напряжением или проводящая часть, предназначенная для питания энергией при нормальном использовании, но по соглашению не электрическое шасси (3.2) или вспомогательный источник напряжения класса А.

**3.6 многоосный имитационный стол; МИС (multi-axial simulation table, MAST):** Многоосная система для создания вибраций или ударов для испытываемого устройства во всех трех осях измерения.

**3.7 спектральная плотность мощности;** СПМ (power spectral density, PSD): Мера зависимости мощности сигнала от частоты.

**Примечание** — СПМ, как правило, используют для характеристики широкополосных случайных сигналов. Амплитуда СПМ нормализуется спектральным разрешением, используемым для оцифровки сигнала.

**3.8 нормированная емкость (rated capacity):** Общее количество ампер-часов, которые могут быть извлечены из полностью заряженного батарейного блока или системы в условиях испытаний, определенных изготовителем батарейного блока или системы.

**3.9 техническая герметичность (technical tightness):** Характеристика, присущая системе, которая предотвращает попадание жидкостей, газов или пыли из внешней среды во внутреннюю среду или из внутренней среды во внешнюю среду либо и то и другое.

## 4 Обозначения и сокращения

### 4.1 Обозначения

В настоящем стандарте применены следующие обозначения:

|                         |   |  |
|-------------------------|---|--|
| 1С                      | — | одночасовой режим заряда или разряда для нормированной емкости ББ/БС;  |
| С/3                     | — | трехчасовой режим заряда или разряда для нормированной емкости ББ/БС;  |
| КТ                      | — | комнатная температура в соответствии с ИСО 19453-1;  |
| $C3_{\max}$             | — | максимальная степень заряженности ББ/БС, установленная изготовителем;  |
| $C3_{\min}$             | — | минимальная степень заряженности ББ/БС, установленная изготовителем;   |
| $t_{\text{зар}}$        | — | продолжительность заряда ББ/БС с помощью электрического тока;  |
| $t_{\text{разр}}$       | — | длительность разряда электрического тока ББ/БС;  |
| $T_{\text{окр.с}}$      | — | температура окружающей среды климатической/температурной камеры;   |
| $T_{\text{ВСТК}}$       | — | температура ВСТК, например жидкого хладагента, ББ/БС;  |
| $T_{\max}$              | — | максимальная температура окружающей среды ББ/БС, установленная изготовителем (например, для хранения);                           |
| $T^*_{\max}$            | — | максимальная температура, допускающая электрические нагрузки, может быть ниже $T_{\max}$ ;                                       |
| $T_{\max, \text{ИУ}}$   | — | максимальная рабочая температура ББ/БС, установленная изготовителем;   |
| $T_{\max, \text{ВСТК}}$ | — | максимальная температура, при которой допускается применять ВСТК, например жидкий хладагент, ББ/БС, установленная изготовителем; |
| $T_{\min}$              | — | минимальная температура окружающей среды ББ/БС, установленная изготовителем (например, для хранения);                            |
| $T^*_{\min}$            | — | минимальная температура, при которой допускаются большие токи, может быть выше $T_{\min}$ ;                                      |
| $T_{\min, \text{ИУ}}$   | — | минимальная рабочая температура ББ/БС, установленная изготовителем;  |
| $T_{\min, \text{ВСТК}}$ | — | минимальная температура, при которой допускается применять ВСТК, например жидкий хладагент, ББ/БС, установленная изготовителем;  |
| ось X                   | — | направление движения ТС;   |
| ось Y                   | — | направление, перпендикулярное направлению движения ТС и вертикальной оси;  |
| ось Z                   | — | вертикальная ось.  |

### 4.2 Сокращения

В настоящем стандарте применены следующие сокращения:

|       |   |  |
|-------|---|--|
| СС/СV | — | постоянный ток/постоянное напряжение;  |
| DOF   | — | число степеней свободы;  |
| ИУ    | — | испытываемое устройство (ББ или БС), применяемое в дорожных ТС с электрическим приводом; |



- ВСТК — внутренняя система термокondиционирования;  
 СЗ — степень заряженности, т. е. доступное для использования количество электричества в ББ/БС, выраженное в процентах от нормированной емкости.

## 5 Режимы работы

### 5.1 Общие положения

Режимы работы ИУ в соответствии с настоящим стандартом приведены в таблице 1.

Режимы работы в соответствии с ИСО 19453-1 не применяют, т. к. для ББ/БС требуются более специфические режимы.

Работа ББ/БС с автономными функциями, например балансировка напряжения составляющих аккумуляторов, в любом из режимов работы должна быть согласована между изготовителем и потребителем.

Т а б л и ц а 1 — Режимы работы ИУ

| Режим работы | Вспомогательное напряжение класса А | СКУ       | Главный контактор | Электрическая нагрузка токоведущей частью основного источника питания | ВСТК            |
|--------------|-------------------------------------|-----------|-------------------|---|-----------------|
| 5.1          | Не подается                         | Нерабочая | Разомкнут         | Нет   | Не активирована |
| 5.2          | Не подается                         | Нерабочая | Разомкнут         | Нет   | Не активирована |
| 6.1          | Подается                            | Нерабочая | Разомкнут         | Нет   | Не активирована |
| 6.2          | Подается                            | Рабочая   | Разомкнут         | Нет   | Не активирована |
| 6.3          | Подается                            | Рабочая   | Замкнут           | Нет   | Не активирована |
| 7.1          | Подается                            | Рабочая   | Замкнут           | Да  | Не активирована |
| 7.2          | Подается                            | Рабочая   | Замкнут           | Да  | Активирована    |

**Примечания**

- 1 Вспомогательное напряжение класса А в соответствии с ИСО 12405-4 относится к напряжению питания СКУ с  $U_A$  или  $U_B$ , как определено в ИСО 19453-1.
- 2 Разница между режимами работы, представленными в 5.1 и 5.2, заключается в наличии жгута проводов и подключении ко всем интерфейсам.
- 3 Разница между режимами работы, представленными в 7.1 и 7.2, заключается в том, что в режиме работы 7.2 требуется ВСТК из-за эффектов нагрева, вызванных активацией системы.
- 4 Условия для активированного ВСТК устанавливаются и контролируются СКУ в соответствии со стратегией управления температурой и эксплуатационными пределами ББ/БС. Если ВСТК не активирована, она не работает. При отключенном ВСТК меры безопасности по ограничению температуры ИУ разрешены в любое время.

Если электронный блок управления ББ/БС не может обеспечить необходимую функциональность СКУ, то по соглашению между изготовителем и потребителем допускается использование соответствующих дополнительных электрических и/или электронных контроллеров.

Если ИУ имеет ВСТК, то система управления температурой и контур кондиционирования на оборудовании испытательного стенда должны работать в соответствии с заданными спецификациями испытаний и управляться СКУ. Для требуемого метода испытания должны быть соблюдены стратегия управления температурой и рабочие пределы ИУ.

Некоторые методы испытаний, установленные в настоящем стандарте, требуют использования настроек температуры для ВСТК, выходящих за рамки стратегии управления температурой ИУ, контролируемой СКУ. Для таких методов испытаний система терморегулирования и контур кондиционирования на оборудовании испытательного стенда должны управляться внешним испытательным оборудованием в соответствии со спецификациями испытаний, но в пределах рабочих и безопасных пределов БС.



Если в ББ использована жидкостная ВСТК, то система циркуляции должна быть заполнена соответствующей жидкостью (теплоносителем) номинального объема и давления. Вплоть до режима работы 6.3 без использования ВСТК допускается герметизация отверстий. При применении жидкостной системы следует использовать скорости потоков жидкости, указанные изготовителем.

#### Примечания

- 1 Для получения дополнительной информации о подготовке ИУ к испытанию см. ИСО 12405-4:2018, 5.4.
- 2 Для испытаний с использованием жидкостных ВСТК допускается применение устройств компенсации давления.

### 5.2 Режим работы 5

Внешние напряжения не подают на ИУ. Главный контактор, при наличии, должен быть разомкнут.

Режим работы 5.1:

- ИУ не подключен к жгуту проводов или каким-либо электрическим соединениям или интерфейсам. Допускается применение защитных крышек для электрических соединений и интерфейсов.

Режим работы 5.2:

- ИУ подключен к жгуту проводов, включая все электрические соединения и интерфейсы, имитирующие установку на ТС.

### 5.3 Режим работы 6

ИУ со всеми электрическими соединениями, подключенными ко всем интерфейсам, электрически управляется вспомогательным напряжением  $U_B$  класса А, как определено в ИСО 19453-1, так же, как в ТС с выключенным двигателем, но без рабочей нагрузки на токоведущую часть основного источника питания ББ/БС.

Режим работы 6.1:

- функции СКУ не работают, отсутствует связь;
- ББ/БС должны быть без электрической нагрузки (например, заряд, разряд);
- главный контактор, при наличии, должен быть разомкнутым.

Режим работы 6.2:

- СКУ должна быть полностью работоспособной в соответствии со спецификацией испытания;
- ББ/БС должны быть без электрической нагрузки (например, заряд, разряд);
- главный контактор, при его наличии, должен быть разомкнутым.

Режим работы 6.3:

- СКУ должна быть полностью работоспособной в соответствии со спецификацией испытания;
- ББ/БС должны быть без электрической нагрузки (например, заряд, разряд);
- главный контактор, при его наличии, должен быть замкнутым.

### 5.4 Режим работы 7

ИУ со всеми электрическими соединениями, подключенными ко всем интерфейсам, электрически управляется вспомогательным напряжением  $U_B$  класса А, как определено в ИСО 19453-1, и вспомогательными устройствами, например системой охлаждения и т. д. Главный контактор, при его наличии, должен быть замкнутым.

Режим работы 7.1:

- СКУ должна быть полностью работоспособной в соответствии со спецификацией испытания;
- ББ/БС с управлением в электрически рабочем состоянии; ВСТК, при его наличии, не работает.

Режим работы 7.2:

- СКУ должна быть полностью работоспособной в соответствии со спецификацией испытания;
- ББ/БС должны находиться под управлением в типичном электрическом режиме работы, в котором, при необходимости, работает ВСТК.

## 6 Классификация функционального состояния

Классификация функционального состояния по ИСО 19453-1.

Проверку требуемого функционального состояния осуществляют непрерывным мониторингом параметров или испытаниями.

Соответствующие управляющие и испытательные сигналы следует регистрировать с достаточным разрешением. Необходимо отслеживать данные установки, осуществляющей заряд/разряд батареи и климатической камеры.

## 7 Контроль функционального состояния

### 7.1 Контроль электрических параметров

#### 7.1.1 Общие положения

Испытания, описанные ниже, предназначены для проверки требуемых характеристик мер базовой изоляции ББ/БС напряжения класса В после завершения испытаний на воздействие внешних факторов (ВВФ). Испытания проводят в конце последовательности испытаний на ВВФ. Если выполняют только одно испытание на ВВФ, то другие испытания проводят после его завершения.

#### Примечания

1 Выполнение последовательности испытаний, включающей испытание на сопротивление изоляции, за которым следует испытание на выдерживаемое напряжение и второе испытание на сопротивление изоляции, позволяет определить, оказал ли уровень приложенного напряжения при испытании на выдерживаемое напряжение постоянное разрушающее воздействие на изоляцию.

2 Хотя это не требуется для ББ/БС класса напряжения А, испытания, описанные в настоящем разделе, технически также могут быть применены к компоненту напряжения класса А.

#### 7.1.2 Эквипотенциальное соединение

Целью испытания является проверка требуемого электрического сопротивления для эквипотенциального соединения проводящих частей ИУ, в частности в качестве требования для 7.1.3 и 7.1.4.

Испытание на эквипотенциальное соединение проводят в соответствии с ИСО 6469-3. Значение электрического сопротивления должно соответствовать требованиям ИСО 6469-3.

#### 7.1.3 Сопротивление изоляции

Целью испытания является проверка значения сопротивления между токоведущей частью основного источника питания и проводящими частями ИУ.

Испытание на сопротивление изоляции проводят в соответствии с ИСО 6469-3.

Значение сопротивления изоляции должно соответствовать требованиям ИСО 6469-3.

#### 7.1.4 Испытание на выдерживание напряжения

Испытание изоляции выдерживаемым напряжением предназначено для подтверждения способности диэлектрика выдерживать напряжение и обнаружения поврежденных ранее частей изоляции и слабых мест в конструкции, например: из-за проводящих частиц, возникающих в результате изготовления или переделки, что может привести к отказу меры изоляции на более поздних этапах.

Испытание на выдерживаемое напряжение проводят по ИСО 6469-3:2018/Изм. 1:2020.

Должны быть выполнены требования, установленные в ИСО 6469-3:2018/Изм. 1:2020.

### 7.2 Контроль механических параметров

#### 7.2.1 Контроль технической герметичности батарейного блока или корпуса системы

Целью испытания является проверка технической герметичности ББ или корпуса БС в соответствии с требуемой степенью защиты.

Метод проверки технической герметичности тягового ББ или корпуса БС с заданными степенями защиты в соответствии с ИСО 20653 с помощью неразрушающих испытаний и критерии приемки должны быть согласованы между изготовителем и потребителем.

Примечание — Методы неразрушающего контроля на герметичность приведены в ИСО 20653 или ЕН 1779. ЕН 13184, ЕН 13185 и ЕН 1593 обеспечивают внедрение методов в соответствии с ЕН 1779.

Метод испытания должен содержать, по крайней мере, следующие элементы:

- используемые технические приемы;
- предварительную подготовку (например, требуемая температура в помещении, требуемая продолжительность акклиматизации ИУ при комнатной температуре, состояние устройства компенсации давления);
- действие(я);
- условие(я) после действий;



- критерии соответствия установленным требованиям;
- содержание документации в протоколе испытаний;
- оборудование.

### 7.2.2 Контроль герметичности внутренней системы термокondиционирования

Целью испытания является проверка герметичности ВСТК ББ/БС. Испытание проводят только в том случае, если ИУ содержит жидкую среду для ВСТК, например внутренний или внешний контур охлаждения.

Метод испытания ВСТК на герметичность должен быть согласован между изготовителем и потребителем.

Критерии соответствия должны быть согласованы между изготовителем и потребителем и соответствовать требованиям к конструкции.

#### Примечания

1 Допускается проведение испытания совместно с испытанием на потерю давления, перепад давления, объем утечки или в соответствии с ЕН 1779:1999, приложение А, с использованием индикаторного газа и детектора утечки.

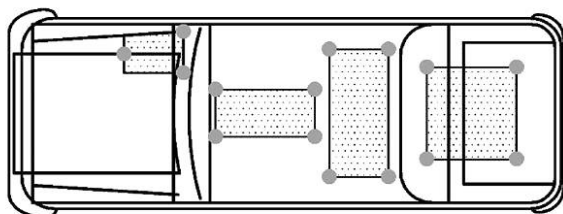
2 Пример проверки герметичности приведен в приложении А.

## 8 Методы испытаний

### 8.1 Классификация батарейных блоков или систем по механическим параметрам

Тяговые ББ/БС для ТС на электрической тяге имеют широкий диапазон размеров и массы, а также предназначены для установки в различные места ТС. С этими параметрами связана сила взаимодействия ТС и ИУ, такая как сила кручения. Принимая во внимание все эти факторы, ББ/БС подразделяют на три категории (см. рисунок 1).

Категории 1 и 2



- — места крепления;
- — ИУ (батарейный блок или система)

Категория 3

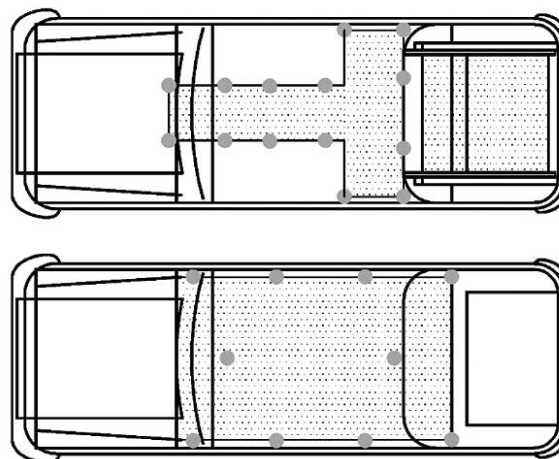


Рисунок 1 — Пример классификации ББ/БС в зависимости от механических параметров и мест установки в ТС

#### Примечания

1 Классификация по массе предназначена только в качестве приблизительного ориентира. Индивидуальное решение для конкретного использования, какая категория применима, может быть принято между изготовителем и потребителем, предпочтительно на основе измерений ТС или моделирования, проведенного потребителем.

2 Если сложно провести четкое различие между категориями 2 и 3, то расчет кузова ТС с ББ/БС и без них предоставляет ценную информацию относительно резонансных частот, жесткости и т. д. Если существует значительная разница в результатах расчетов с ББ/БС и без них, т. е. имеет место сильное взаимодействие, ББ/БС должны быть отнесены к категории 3.

#### 8.1.1 Категория 1

К данной категории относят ББ/БС:



- которые предназначены для локальной установки в ТС (точечная нагрузка);
- для которых жесткость кузова ТС незначительна, т. е. не воздействует на ИУ;
- у которых отсутствует значительное динамическое взаимодействие ИУ с шасси ТС;
- у которых масса ИУ, как правило, не более 20 кг.

### 8.1.2 Категория 2

К данной категории относят ББ/БС:

- которые предназначены для локальной установки в ТС (точечная нагрузка);
- для которых жесткость кузова ТС имеет значение, т. е. оказывает незначительное воздействие на ИУ;
- для которых характерно низкое динамическое взаимодействие ИУ с шасси ТС;
- у которых масса ИУ, как правило, не более 20 кг.

### 8.1.3 Категория 3

К данной категории относят ББ/БС:

- для установки которых требуется место в ТС большой площади и ИУ подвергается различным нагрузкам в разных точках;
- для которых жесткость кузова ТС имеет существенное значение, т. е. оказывает значительное воздействие на ИУ;
- для которых характерны взаимодействие с шасси ТС и динамическая жесткость;
- у которых ИУ может быть частью несущей конструкции ТС (конструктивно интегрированной).

## 8.2 Предварительная подготовка

### 8.2.1 Общие положения

Перед испытаниями проводят предварительную подготовку, чтобы стабилизировать ИУ от механических деформаций и напряжений, вызванных процессом сборки. Если один и тот же ИУ используют в нескольких испытаниях, то предварительную подготовку выполняют только один раз.

Необходимость предварительной подготовки зависит от конструкции ББ/БС и должна быть согласована между изготовителем и потребителем (см. таблицу 2).

Т а б л и ц а 2 — Применимость предварительной подготовки

| Метод испытаний   | Тепловая предварительная подготовка | Электрическая предварительная подготовка |
|---|-------------------------------------|--|
| 8.3 Испытания на термоциклирование                                  | Нп                                  | Нп                                       |
| 8.4 Испытания конструкций на воздействие вибрации и удара           | Обязательно                         | Обязательно                              |
| 8.5 Защита от проникновения влаги                                   | Рекомендовано                       | Нп                                       |
| 8.6 Защита от проникновения пыли                                    | Рекомендовано                       | Нп                                       |
| 8.7 Испытание на влажное тепло и конденсацию                        | Рекомендовано                       | Нп                                       |
| 8.8 Влажное тепло, испытание в установившемся состоянии             | Рекомендовано                       | Нп                                       |
| 8.9.2 Коррозия смешанных газов                                      | Рекомендовано                       | Нп                                       |
| 8.9.3 Испытание соляным туманом для внешнего размещения             | Рекомендовано                       | Нп                                       |
| 8.9.4 Испытание на солевую коррозию для внутреннего места установки | Рекомендовано                       | Нп                                       |
| 8.10 Химическая стойкость   | Рекомендовано                       | Нп                                       |
| Нп — не применяют.  |                                     |  |

П р и м е ч а н и е 1 — Предварительная подготовка не предназначена для проведения испытания, эквивалентного определению продолжительности срока службы.

П р и м е ч а н и е 2 — Предварительную подготовку применяют для обеспечения работоспособности изделия в начале срока службы.

### 8.2.2 Термомеханическая предварительная подготовка

Термомеханическую предварительную подготовку выполняют термоциклированием или с применением электрических нагрузок.

**Примечание** — Термическая и электрическая предварительные подготовки могут быть объединены в единую процедуру подготовки к испытаниям.

#### 8.2.2.1 Предварительная термическая подготовка

Термическую предварительную подготовку проводят по 8.3.2 или 8.3.3, выполняя не менее четырех тепловых циклов. Условие предварительного кондиционирования зависит от того, имеет ли ББ/БС ВСТК.

#### 8.2.2.2 Предварительная электрическая подготовка

Профиль электрической нагрузки для предварительной электрической подготовки определяют по соглашению между изготовителем и потребителем. Следует использовать профиль нагрузки для конкретного применения (цикл движения) или электрическую предварительную подготовку по ИСО 12405-4.

**Примечание** — Электрические нагрузки при изменении СЗ сопровождаются механическим напряжением из-за изменения размеров составляющих аккумуляторов батареи.

## 8.3 Испытания на термоциклирование

### 8.3.1 Общие положения

Целью испытаний является проверка стойкости ИУ к воздействию изменений температуры. Из перечня нижеприведенных испытаний следует проводить только испытания, подходящие для ИУ и его ВСТК (при наличии).

Температуру ИУ, измеренную внутренними датчиками, определяет СКУ. Внутренние датчики должны измерять температуру в заданных точках, например на аккумуляторах или модулях. Точки измерения не должны находиться на внешней поверхности корпуса ББ. Если для определения температуры ИУ не используют СКУ, температуру ИУ определяют методом, согласованным между изготовителем и потребителем.

Термоциклирование выполняют по МЭК 60068-2-14, испытание Nb. Продолжительность экспонирования при заданной температуре представляет собой сумму длительности времени, необходимой для термостабилизации, и продолжительности выдержки. Термостабилизацию ИУ, подвергаемого воздействию постоянной температуры окружающей среды в условиях работы, определенных испытаниями, прекращают при достижении температуры ИУ диапазона  $\pm 2$  °С от целевого значения температуры. Для обеспечения теплового равновесия во всем ИУ следует предусмотреть дополнительное время выдержки в заданных условиях. Для определения необходимой продолжительности выдержки должно быть проведено предварительное испытание, например в течение 60 мин. Если длительность термостабилизации ИУ установлена, то интервал времени термостабилизации и продолжительность выдержки, например  $t_2$  и  $t_4$  в таблицах 3 и 4, допускается согласовать между изготовителем и потребителем в качестве фиксированных значений. Скорость изменения температуры должна быть согласована между изготовителем и потребителем с учетом требований МЭК 60068-2-14.

**Примечание** — Испытания термоциклирования не предназначены для проведения испытаний, эквивалентных определению срока службы. Для обеспечения надежности изделия в соответствии с моделью Коффина — Мэнсона требуется либо определенное для конкретного применения количество тепловых циклов, либо критические элементы конструкции могут быть испытаны на уровне модуля или подсистемы. Пример приведен в ИСО 19453-1:2018, приложение В.

### 8.3.2 Термоциклирование для испытываемого устройства без внутренней системы термокondиционирования

#### 8.3.2.1 Сущность метода

Испытание проводят для проверки ИУ на наличие неисправностей и/или трещин и поломок, вызванных перепадами температур окружающей среды.

#### 8.3.2.2 Проведение испытания

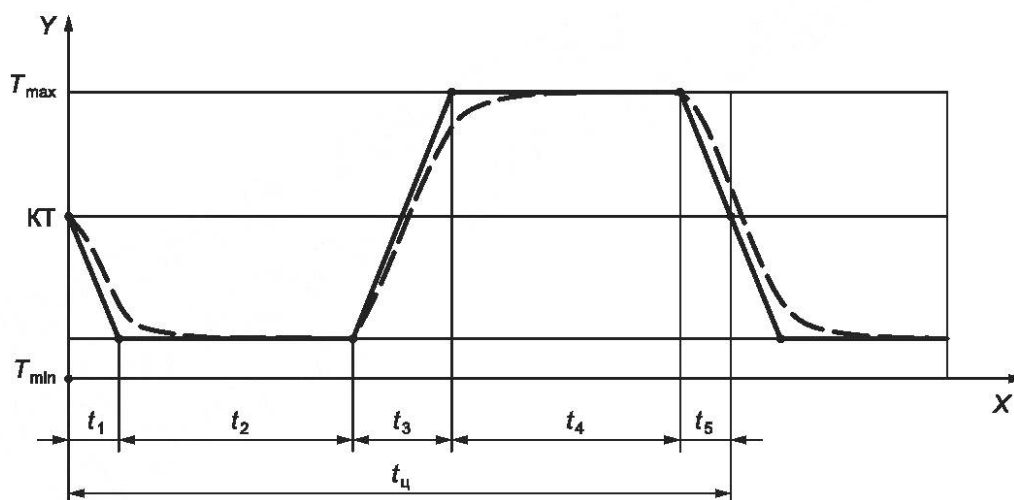
Температурный цикл выполняют по 8.3.1.

Применяют режим работы 6.2.

СЗ ББ/БС должна быть установлена на то значение, которое вызывает наибольший уровень напряжения конструкции в сочетании с термомеханической нагрузкой и, как правило, соответствует  $C3_{max}$ .



Выполняют не менее пяти температурных циклов температурного профиля, приведенного на рисунке 2, между  $T_{\min}$  и  $T_{\max}$  при температуре окружающей среды. Изменение температуры ИУ зависит от температуры окружающей среды.



$X$  — время;  $Y$  — температура;  $T_{\min}$  — минимальная температура окружающей среды;  $T_{\max}$  — максимальная температура окружающей среды; КТ — комнатная температура;  $t_4$  — один цикл;  $t_1, t_2, t_3, t_4, t_5$  — временной шаг (в соответствии с таблицей 3);  
 — — — — температура камеры; — — — — примерное поведение температуры ИУ

Рисунок 2 — Профиль температуры

Таблица 3 — Профиль температуры

| Временной шаг | Продолжительность шага                                  | Температура                 |
|---------------|---|-----------------------------|
| $t_1$         | По согласованию между изготовителем и потребителем      | От КТ до $T_{\min}$         |
| $t_2$         | Термостабилизация и продолжительность выдержки по 8.3.1 | $T_{\min}$                  |
| $t_3$         | По согласованию между изготовителем и потребителем      | От $T_{\min}$ до $T_{\max}$ |
| $t_4$         | Термостабилизация и продолжительность выдержки по 8.3.1 | $T_{\max}$                  |
| $t_5$         | По согласованию между изготовителем и потребителем      | От $T_{\max}$ до КТ         |

Примечание — Временные шаги  $t_1$  и  $t_5$  допускается рассматривать как единый временной шаг, эквивалентный временному шагу  $t_3$ . Цель разделения на  $t_1$  и  $t_5$  состоит в том, чтобы установить точки начала и окончания температурного цикла при КТ.

### 8.3.2.3 Критерии соответствия

Не должны возникать неисправность и/или поломка. Функциональное состояние должно соответствовать классу А по ИСО 19453-1.

### 8.3.3 Термоциклирование для испытуемого устройства с внутренней системой термокondиционирования

#### 8.3.3.1 Сущность метода

Испытание проводят для проверки ИУ на наличие неисправностей и/или трещин и поломок, вызванных перепадами температур окружающей среды, при наличии ВСТК. Существуют различные технические реализации для ВСТК, например жидкостные или воздушные. Применимость этого испытания должна быть согласована между изготовителем и потребителем.

#### 8.3.3.2 Проведение испытания

Температурный цикл выполняют по 8.3.1.

Применяют режим работы 6.2.

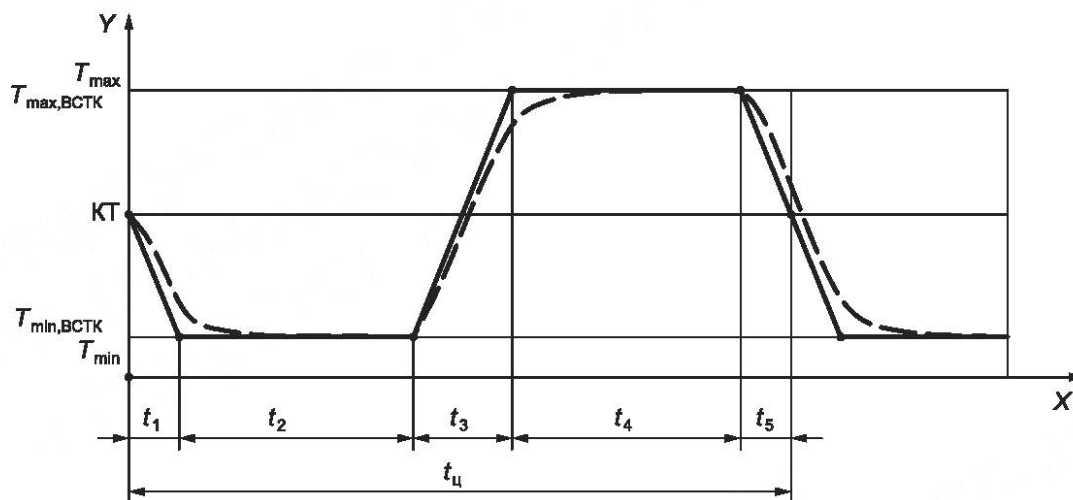
СЗ ББ/БС должна быть установлена на значение, которое вызывает наибольший уровень напряжения в сочетании с термомеханической нагрузкой, как правило, соответствует  $S_{3_{\max}}$ .



Выполняют не менее пяти температурных циклов температурного профиля, показанного на рисунке 3, используя как температуру окружающей среды, так и ВСТК. Управление температурой осуществляют комбинированным способом с помощью системы термокondиционирования окружающей среды испытательной температурной камеры и ВСТК ИУ.

Для этого испытания ВСТК должна работать при температуре, установленной снаружи, а не СКУ.

Если  $T_{\max, \text{ВСТК}}$  и  $T_{\min, \text{ВСТК}}$  отличаются от  $T_{\max}$  и  $T_{\min}$ , условия испытания должны быть установлены или определены соглашением между изготовителем и потребителем.



X — время; Y — температура;  $T_{\min}$  — минимальная температура окружающей среды;  $T_{\min, \text{ВСТК}}$  — минимальная температура ВСТК;  $T_{\max}$  — максимальная температура окружающей среды;  $T_{\max, \text{ВСТК}}$  — максимальная температура ВСТК; КТ — комнатная температура;  $t_{\text{ц}}$  — один цикл;  $t_1, t_2, t_3, t_4, t_5$  — временной шаг (в соответствии с таблицей 4); — — — — температура камеры; — — — — пример температуры ИУ

Рисунок 3 — Профиль температуры

Таблица 4 — Профиль температуры

| Временной шаг | Продолжительность шага                                  | Температура                 |
|---------------|---|-----------------------------|
| $t_1$         | По согласованию между изготовителем и потребителем      | От КТ до $T_{\min}$         |
| $t_2$         | Термостабилизация и продолжительность выдержки по 8.3.1 | $T_{\min}$                  |
| $t_3$         | По согласованию между изготовителем и потребителем      | От $T_{\min}$ до $T_{\max}$ |
| $t_4$         | Термостабилизация и продолжительность выдержки по 8.3.1 | $T_{\max}$                  |
| $t_5$         | По согласованию между изготовителем и потребителем      | От $T_{\max}$ до КТ         |

Примечание — Временные шаги  $t_1$  и  $t_5$  допускается рассматривать как единый временной шаг, эквивалентный временному шагу  $t_3$ . Цель разделения на  $t_1$  и  $t_5$  состоит в том, чтобы установить точки начала и окончания температурного цикла при КТ.

### 8.3.3.3 Критерии соответствия

Не должны возникать неисправность и/или поломка. Функциональное состояние должно соответствовать классу А по ИСО 19453-1.

### 8.3.4 Термоциклирование с электрическими нагрузками

#### 8.3.4.1 Сущность метода

Испытание проводят для проверки ИУ на наличие неисправностей и/или трещин и поломок, вызванных перепадами температур или температурными циклами элементов соединения с различными коэффициентами теплового расширения, возникающих в результате электрической нагрузки состав-

ляющих аккумуляторов батареи. Механизмом отказа является, например, термомеханическое напряжение, вызванное джоулевым нагревом резистивных деталей на пути электрического тока, таких как соединители аккумуляторов, шины и т. д.

Для ББ/БС, в которых для цикла движения ТС ожидается в среднем низкое тепловыделение, применимость испытания определяют по соглашению между изготовителем и потребителем.

#### 8.3.4.2 Проведение испытания

Температурный цикл выполняют по 8.3.1.

Применяют режим работы 6.2 и 7.2.

Выполняют не менее пяти температурных циклов с электрической нагрузкой через токоведущую часть основного источника питания, при этом ИУ изначально установлено на целевое значение  $T_{min}^*$ , как показано на рисунке 4.

ИУ охлаждают до заданной температуры  $T_{min}^*$  в рабочем режиме 6.2. Температуру окружающей среды поддерживают на уровне  $T_{min}^*$  в течение всего испытания.

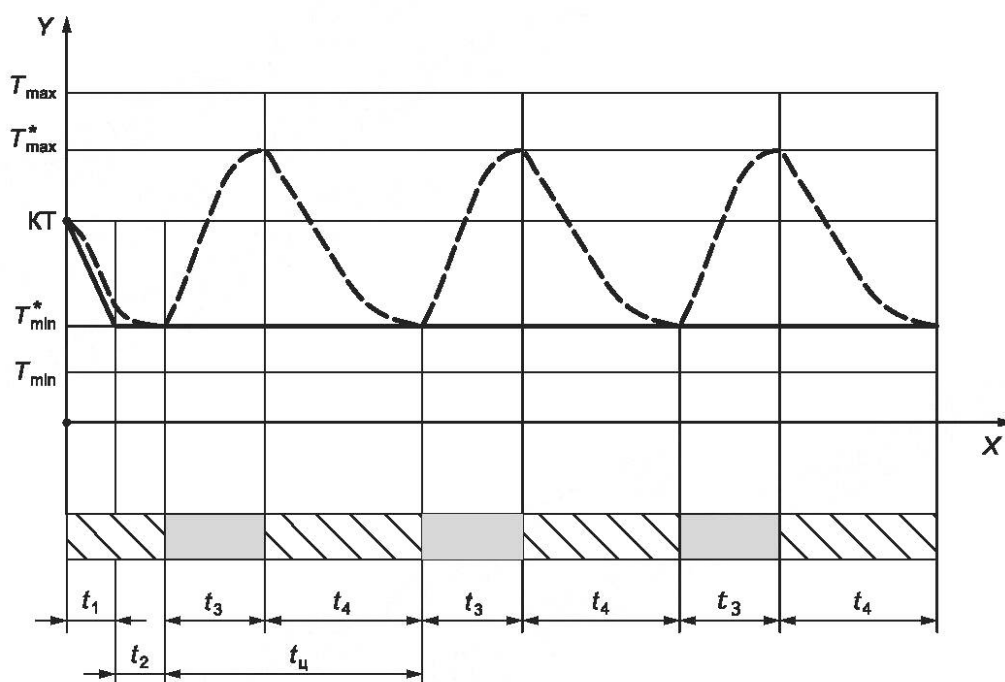
После того как ИУ достигнет целевой температуры  $T_{min}^*$ , для нагрева ИУ до достижения термостабилизации при  $T_{max}^*$  используют электрическое разогревание в режиме работы 7.2.

После достижения термостабилизации применяют режим работы 6.2 для охлаждения ИУ до  $T_{min}^*$ .

Температуру  $T_{min}^*$  определяют в соответствии со спецификацией ИУ, чтобы иметь возможность использовать ИУ с максимально возможной выходной мощностью ББ/БС, установленной СКУ.

Профиль электрической нагрузки через токоведущую часть основного источника питания в режиме работы 7.2 должен быть согласован между изготовителем и потребителем. Он должен включать ток заряда и разряда ИУ. Пример схемы испытаний приведен в приложении D.

Тепло, выделяемое по пути протекания тока, коррелирует как с абсолютным электрическим током, так и с последовательными сопротивлениями по пути тока в ИУ. Чтобы максимизировать тепловую нагрузку, как СЗ, так и температуру  $T_{min}^*$  ИУ следует выбирать в соответствии со спецификациями системы для обеспечения максимального электрического тока. Причем максимальный электрический ток как для заряда, так и для разряда должен быть доступен одновременно.



X — время; Y — температура;  $T_{min}$  — минимальная температура окружающей среды;  $T_{max}$  — максимальная температура окружающей среды;  $T_{min}^*$  — низкая температура, позволяющая проводить разряд большим током, может быть выше, чем  $T_{min}$ ;  $T_{max}^*$  — максимальная температура электрических нагрузок, может быть ниже, чем  $T_{max}$ ; KT — комнатная температура;  $t_u$  — один цикл;  $t_1, t_2, t_3, t_4, t_5$  — временной шаг (в соответствии с таблицей 5); — — — — температура камеры; - - - - - пример температуры ИУ при электрических нагрузках и без них; ▨ — режим работы 6.2; ▭ — режим работы 7.2

Рисунок 4 — Профиль температуры

Таблица 5 — Профиль температуры

| Временной шаг   | Продолжительность шага                                  | Температура                     | Электрические нагрузки через токоведущую часть основного источника питания |
|---|---|---------------------------------|--|
| $t_1$   | По согласованию между изготовителем и потребителем      | От КТ до $T_{\min}^*$           | Нет  |
| $t_2$   | Термостабилизация и продолжительность выдержки по 8.3.1 | $T_{\min}^*$                    | Нет  |
| $t_3$   | По согласованию между изготовителем и потребителем      | От $T_{\min}^*$ до $T_{\max}^*$ | Да   |
| $t_4$   | Термостабилизация и продолжительность выдержки по 8.3.1 | От $T_{\max}^*$ до $T_{\min}^*$ | Нет  |
| Примечание — Временной шаг $t_1$ обеспечивает тепловое равновесие ИУ. |   |                                 |  |

Примечание 1 — Если ИУ не оснащено ВСТК и его место установки находится в пассажирском или багажном отделении ТС, то в качестве значения  $T_{\min}^*$  допускается использовать КТ.

Примечание 2 — Если ИУ оснащено активной ВСТК в качестве  $T_{\min}^*$ , то допускается использовать рабочую температуру, установленную изготовителем, поскольку это, как правило, гарантирует оптимальные рабочие условия аккумуляторов батареи.

#### 8.3.4.3 Критерии соответствия

Не должны быть неисправности и/или поломки. Функциональное состояние должно соответствовать классу А по ИСО 19453-1.

### 8.4 Испытания конструкций на воздействие вибрации и удара

#### 8.4.1 Общие положения

Испытания конструкции на воздействие вибрации и удара состоят из трех частей и их проводят на одном и том же ИУ в следующей последовательности или по согласованию между изготовителем и потребителем:

- предварительная подготовка;
- испытание на стойкость к вибрации;
- испытания на ударную прочность.

Допускается проводить испытания на воздействие механических ударов во время программы испытаний на воздействие вибрации следующим образом: испытание на воздействие вибрации по оси X с последующими механическими ударами по оси X, затем в аналогичной последовательности для осей Y и Z.

Также допускается выполнять половину требуемого количества ударов до и оставшуюся половину после испытаний на воздействие вибрации.

Примечание — Рекомендуется измерить изменение резонансной частоты путем проведения резонансной развертки с синусоидальным возбуждением в соответствии с МЭК 60068-2-6 до и после каждой испытуемой оси испытания конструкции на воздействие вибрации и ударов.

#### 8.4.2 Способ фиксации ИУ на испытательном стенде

ББ/БС монтируют на опорной плите испытательного стенда в соответствии с их местом установки и ориентацией в ТС.

В зависимости от категории ББ/БС в соответствии с 8.1 следует использовать способ фиксации, указанный в таблице 6.

Таблица 6 — Способ фиксации для испытания конструкции на воздействие вибрации и ударов в зависимости от категории ИУ

| Категория ББ/БС | Способ фиксации                                   |
|-----------------|---|
| 1               | Жесткая фиксация непосредственно на опорной плите |



Окончание таблицы 6

| Категория ББ/БС | Способ фиксации  |
|-----------------|--|
| 2               | По согласованию между изготовителем и потребителем: жесткая фиксация непосредственно на опорной плите или на частях кузова ТС, предназначенных для крепления ББ/БС (например, несущую раму или кронштейны), в соответствии с инструкциями и по чертежам изготовителя |
| 3               | Фиксация на частях кузова ТС, предназначенных для крепления ББ/БС (например, несущую раму или кронштейны), в соответствии с инструкциями и по чертежам изготовителя  |

#### 8.4.3 Предварительная подготовка к испытаниям

Выполняют термомеханическую предварительную подготовку по 8.2.2.

Допускается выполнение предварительной подготовки на отдельном испытательном оборудовании.

#### 8.4.4 Испытание на воздействие вибрации

##### 8.4.4.1 Сущность метода

Испытание проводят для проверки ИУ на предмет наличия неисправностей и/или поломок, вызванных вибрацией.

##### 8.4.4.2 Общие положения

Во время испытания на стойкость к вибрации ИУ подвергают случайной вибрационной нагрузке в сочетании как с термоциклированием по 8.4.4.4, так и с электрической нагрузкой по 8.4.4.5.

В ТС вибрационное напряжение возникает в сочетании с различными состояниями СЗ батареи в дополнение к сочетанию низких или высоких температур. При различных значениях СЗ, как правило, происходит изменение объема составляющих аккумуляторов батареи. При проведении испытания учитывают взаимодействие между электромеханической и термомеханической деформацией. Основной неисправностью, которую выявляют с помощью этого испытания, является поломка вследствие усталости, например, составляющего аккумулятора батареи или части системы/компонента, которая ослабевает или размягчается из-за высокой температуры и/или при электрических нагрузках и не выдерживает вибрационной нагрузки в этом состоянии.

##### 8.4.4.3 Механическая нагрузка

Способ испытания на воздействие вибрации и профиль сигнала нагрузки зависят от категории ББ/БС в соответствии с 8.1 и приведены в таблице 7.

Испытание на стойкость к вибрации проводят по трем взаимно перпендикулярным осям ИУ в последовательном порядке X, Y и Z или по согласованию между изготовителем и потребителем с контрольными параметрами, установленными в таблице 8.

В качестве альтернативы профилям СПМ, указанным ниже, допускается использование профилей СПМ для конкретного ТС категорий 1 и 2. Для категории 3 требуются профили, относящиеся к конкретному ТС. В случае использования профилей, специфичных для конкретного ТС, продолжительность испытаний устанавливают по соглашению между изготовителем и потребителем.

Если ИУ является частью несущей конструкции ТС, может потребоваться проведение испытаний на стойкость к вибрации с дополнительными нагрузками в соответствии с конструкцией, например усилиями подвески. Испытания с применением дополнительных нагрузок приведены в приложении В.

**Примечание** — Допускается корректировка условий испытания спектра нагрузки СПМ и продолжительности испытания в соответствии с моделью Басквина (см. ИСО 19453-3:2018, раздел А.6).

Таблица 7 — Механическая нагрузка

| Параметр         | Категория 1                              | Категория 2                                      | Категория 3  |
|------------------|--|--|--|
| Способ испытания | Одноосный вибратор в направлении X, Y, Z | Одноосный вибратор в направлении X, Y, Z или МИС | Одноосный вибратор в направлении X, Y, Z или МИС. Дополнительные нагрузки, включая, но не ограничиваясь ими, — кручение и изгиб, если это необходимо |

Окончание таблицы 7

| Параметр          | Категория 1  | Категория 2  | Категория 3   |
|-------------------|--|--|---|
| Профиль испытания | Профили СПМ для категории или профили для конкретного ТС | Профили СПМ для категории 2 или профили для конкретного ТС | Профили СПМ, продолжительность испытания/сигналы времени для конкретного ТС |

Таблица 8 — Контрольные параметры для испытания на случайную вибрацию

| Параметр                              | Значение         |
|---------------------------------------|------------------|
| Статистическое число степеней свободы | 120, не менее    |
| Минимальное разрешение по частоте     | (1,25 ± 0,25) Гц |
| Ограничение сигмы                     | 3 σ              |
| Пределы предупреждения                | ±3 дБ            |
| Пределы прерывания                    | ±6 дБ            |

Примечание — Ограничение сигмы позволяет избежать внеполосных возбуждений, которые могут возникнуть при использовании более жесткого отсечения сигмы. Ограничение сигмы — это более мягкая форма отсечения сигмы.

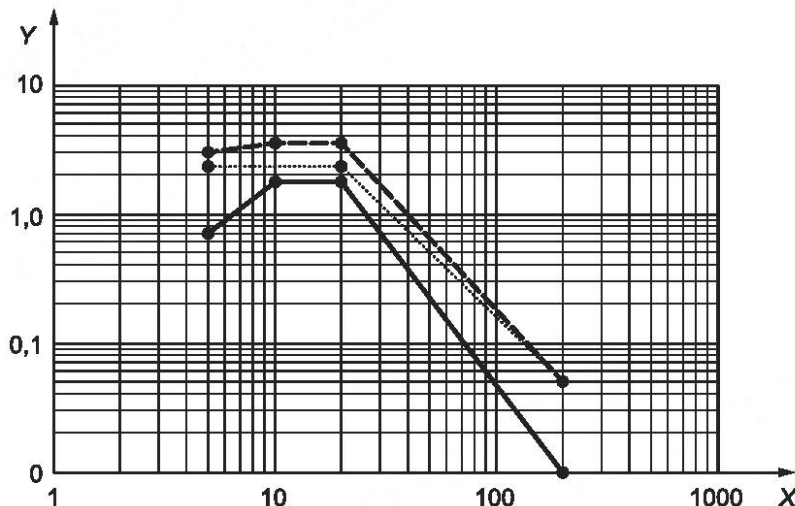
## 8.4.4.3.1 Профиль вибрационной нагрузки для категории 1

Испытание проводят по МЭК 60068-2-64, используя продолжительность воздействия для каждой оси ИУ 40 ч.

Среднеквадратичные значения ускорения для трех основных осей составляют:

- X — 7,25 м/с<sup>2</sup>;
- Y — 9,54 м/с<sup>2</sup>;
- Z — 11,15 м/с<sup>2</sup>.

Зависимость СПМ от частоты показана на рисунке 5 со значениями, определенными в таблицах 9 и 11.



X — частота, Гц; Y — СПМ, (м/с<sup>2</sup>)<sup>2</sup>/Гц; — — — кривая для оси X (в соответствии с таблицей 9); ····· кривая для оси Y (в соответствии с таблицей 10); — кривая для оси Z (в соответствии с таблицей 11)

Рисунок 5 — Зависимость ускорения от частоты

Таблица 9 — Значения СПМ и частоты для оси X

| Частота, Гц | СПМ (м/с <sup>2</sup> ) <sup>2</sup> /Гц |
|-------------|--|
| 5           | 0,741                                    |



Окончание таблицы 9

| Частота, Гц | СПМ $(\text{м/с}^2)^2/\text{Гц}$ |
|-------------|----------------------------------|
| 10          | 1,790                            |
| 20          | 1,790                            |
| 200         | 0,012 0                          |

Таблица 10 — Значения СПМ и частоты для оси Y

| Частота, Гц | СПМ, $(\text{м/с}^2)^2/\text{Гц}$ |
|-------------|-----------------------------------|
| 5           | 2,377                             |
| 20          | 2,377                             |
| 200         | 0,050 0                           |

Таблица 11 — Значения СПМ и частоты для оси Z

| Частота, Гц | СПМ, $(\text{м/с}^2)^2/\text{Гц}$ |
|-------------|-----------------------------------|
| 5           | 2,983                             |
| 10          | 3,580                             |
| 20          | 3,580                             |
| 200         | 0,050                             |

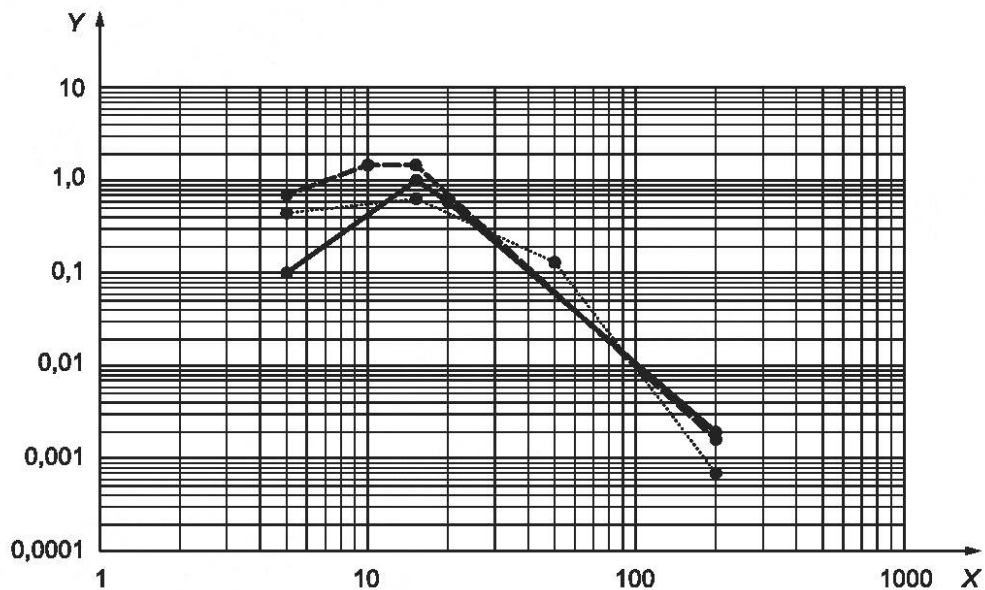
## 8.4.4.3.2 Профиль вибрационной нагрузки для категории 2

Испытание проводят по МЭК 60068-2-64, используя продолжительность воздействия для каждой оси ИУ 40 ч.

Среднеквадратичные значения ускорения для трех основных осей составляют:

- X — 4,01  $\text{м/с}^2$ ;
- Y — 4,25  $\text{м/с}^2$ ;
- Z — 5,19  $\text{м/с}^2$ .

Зависимость СПМ от частоты показана на рисунке 6 со значениями, определенными в таблицах 12—14.



X — частота, Гц; Y — СПМ  $(\text{м/с}^2)^2/\text{Гц}$ ; — — — — кривая для оси X (в соответствии с таблицей 12); ······ — кривая для оси Y (в соответствии с таблицей 13); — — — — кривая для оси Z (в соответствии с таблицей 14)

Рисунок 6 — Зависимость ускорения от частоты

Таблица 12 — Значения СПМ и частоты для оси X

| Частота, Гц | СПМ, (м/с <sup>2</sup> ) <sup>2</sup> /Гц |
|-------------|---|
| 5           | 0,098                                     |
| 15          | 0,968                                     |
| 20          | 0,601                                     |
| 200         | 0,001 9                                   |

Таблица 13 — Значения СПМ и частоты для оси Y

| Частота, Гц | СПМ, (м/с <sup>2</sup> ) <sup>2</sup> /Гц |
|-------------|---|
| 5           | 0,469                                     |
| 15          | 0,663                                     |
| 50          | 0,135                                     |
| 200         | 0,000 7                                   |

Таблица 14 — Значения СПМ и частоты для оси Z

| Частота, Гц | СПМ, (м/с <sup>2</sup> ) <sup>2</sup> /Гц |
|-------------|---|
| 5           | 0,713                                     |
| 10          | 1,581                                     |
| 15          | 1,496                                     |
| 200         | 0,001 64                                  |

#### 8.4.4.3.3 Профиль вибрационной нагрузки для категории 3

Допускается проведение испытания как имитационного испытания рабочей нагрузки на основе измерений ТС. В процессе испытания общая механическая нагрузка не должна быть ниже механической нагрузки, измеренной на реальном эталонном ТС. Проверка может быть обеспечена путем расчета. Для этого расчета ущерб, рассчитанный на основе механической нагрузки, приложенной в ходе испытания, должен быть больше, чем ущерб, причиненный вибрационными нагрузками во время измерений ТС.

Примечание — Дополнительные разъяснения по расчету ущерба приведены в ИСО 19453-3:2018, приложение А.

#### 8.4.4.4 Термоциклирование

Температурный профиль, показанный на рисунке 7 и приведенный в таблице 15, должен накладываться на цикл вибрационной нагрузки 8.4.4.3.

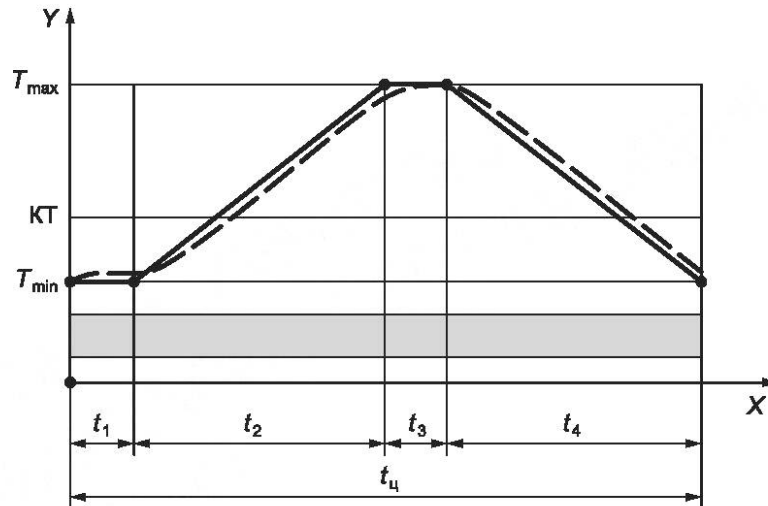
Для ББ/БС с типичной рабочей температурой  $T_{тип}$  в качестве альтернативы допускается использовать температурный профиль, показанный на рисунке 8 и приведенный в таблице 16. Температура  $T_{тип}$  должна быть установлена изготовителем.

Перед началом испытания ИУ охлаждают до  $T_{мин}$ . Если указана необходимая длительность охлаждения, то допускается использовать фиксированную продолжительность выдержки, например 10 ч.

При целевой температуре профиля необходимо полностью изменить СЗ, для этого следует изменить электрические нагрузки с  $СЗ_{мин}$  на  $СЗ_{max}$  или наоборот. Из-за снижения напряжения электрический ток может уменьшиться, и, следовательно, полный заряд или разряд могут оказаться невозможными.

Допускаются меры по предотвращению перегрева ИУ во время работы при повышенной температуре и наличии эффектов самонагрева, например с помощью ВСТК.





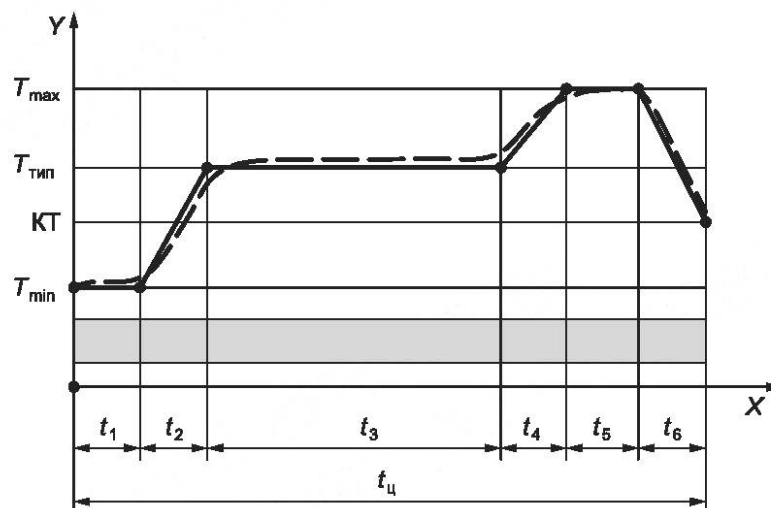
$X$  — время;  $Y$  — температура;  $T_{\min}$  — минимальная температура окружающей среды;  $T_{\max}$  — максимальная температура окружающей среды; КТ — комнатная температура;  $t_{\text{ц}}$  — один тепловой цикл или полная продолжительность возбуждения вибрационной нагрузки, например 40 ч для категории 1 и категории 2;  $t_1, t_2, t_3, t_4$  — временной шаг (в соответствии с таблицей 15); — — — температура камеры; - - - - - пример поведения температуры ИУ;  — активное функционирование

Рисунок 7 — Профиль температуры

Т а б л и ц а 15 — Профиль температуры при испытании на воздействие вибрации

| Временной шаг | Продолжительность шага, мин | Температура                 | Электрические нагрузки через токоведущую часть основного источника питания |
|---------------|-----------------------------|-----------------------------|--|
| $t_1$         | 120                         | $T_{\min}$                  | Да   |
| $t_2$         | 480                         | От $T_{\min}$ до $T_{\max}$ | Да   |
| $t_3$         | 120                         | $T_{\max}$                  | Да   |
| $t_4$         | 480                         | От $T_{\max}$ до $T_{\min}$ | Да   |

Тепловой цикл проводят дважды либо масштабируют до 40 ч.



$X$  — время;  $Y$  — температура;  $T_{\min}$  — минимальная температура окружающей среды;  $T_{\max}$  — максимальная температура окружающей среды; КТ — комнатная температура;  $T_{\text{тип}}$  — типичная рабочая температура, установленная изготовителем ББ/БС для систем с активным охлаждением или подогревом;  $t_{\text{ц}}$  — полная продолжительность возбуждения вибрационной нагрузки, например 40 ч для категории 1 и категории 2;

$t_1, t_2, t_3, t_4, t_5, t_6$  — временной шаг (в соответствии с таблицей 16); — — — температура камеры; - - - - - пример поведения температуры ИУ;  — активное функционирование

Рисунок 8 — Профиль температуры

Таблица 16 — Профиль температуры при испытании на воздействие вибрации

| Временной шаг | Продолжительность шага, мин | Температура                       | Электрические нагрузки через токоведущую часть основного источника питания |
|---------------|-----------------------------|-----------------------------------|--|
| $t_1$         | 120                         | $T_{\min}$                        | Да   |
| $t_2$         | 240                         | От $T_{\min}$ до $T_{\text{тип}}$ | Да   |
| $t_3$         | 1320                        | $T_{\text{тип}}$                  | Да   |
| $t_4$         | 240                         | От $T_{\text{тип}}$ до $T_{\max}$ | Да   |
| $t_5$         | 240                         | $T_{\max}$                        | Да   |
| $t_6$         | 240                         | От $T_{\max}$ до КТ               | Да   |

8.4.4.4.1 Рекомендации по проведению испытаний ИУ с внутренними системами термокondиционирования

Если ИУ оснащено ВСТК, которая может управляться, то температуру следует регулировать в соответствии с профилем температуры окружающей среды, показанным на рисунке 7 или 8.

#### 8.4.4.5 Электрическая нагрузка

Профиль электрической нагрузки, накладываемый на цикл вибрационной нагрузки, указанный в 8.4.4.3, и наложение тепловой нагрузки согласно 8.4.4.4 должны быть установлены по соглашению между изготовителем и потребителем.

Применяют рабочий режим 7.1 или 7.2.

Следует использовать профиль нагрузки для конкретного приложения (цикл движения). В качестве альтернативы допускается применять непрерывный цикл со стандартными циклами заряда и разряда по ИСО 12405-4, но без времени отдыха.

Пример комбинированного профиля тепловых и электрических нагрузок приведен в приложении С.

Комбинированную вибрационную и тепловую нагрузку следует выполнять совместно с электрической нагрузкой. Допускается применение полученных показаний датчиков. Если имеется техническое обоснование, в котором с помощью предварительных испытаний или моделирования и технической оценки (например, FMEA конструкции) доказано, что изменения в СЗ не оказывают существенного влияния на уровень механических напряжений/деформаций, из комбинированного испытания допускается исключить циклирование СЗ.

**Примечание 1** — Во избежание повреждения жгутов проводов и электрических соединений используют длину жгута проводов до первой точки крепления на испытательном оборудовании, например на опорной плите вибратора, соответствующего креплению ТС.

**Примечание 2** — Указанный профиль электрической нагрузки допускается регулировать путем снижения, например при  $T_{\min}$  или  $T_{\max}$ .

#### 8.4.4.6 Критерии соответствия

Не должно быть поломок. Функциональное состояние должно соответствовать классу А по ИСО 19453-1.

### 8.4.5 Воздействие механического удара

#### 8.4.5.1 Сущность метода

Испытание проводят для проверки ИУ на наличие неисправностей и поломок, вызванных механическими ударами по ТС. Критерий отказа — механическое повреждение. Нагрузка возникает, например, при движении по бордюру камню на высокой скорости.

#### 8.4.5.2 Общие положения

Испытание на механический удар проводят при  $C3_{\min}$  и при  $C3_{\max}$ , чтобы охватить наиболее жесткие рассматриваемые условия для ИУ. Например,  $C3_{\max}$  используют для получения высокой деформации при растяжении внутри держателей аккумуляторов батареи;  $C3_{\min}$  приводит к минимальному усилию между аккумуляторами батареи и их корпусной конструкцией.

При наличии технического обоснования допускается проведение испытания на механический удар при одной СЗ по согласованию между изготовителем и потребителем. Если использовано только одна СЗ, то должно быть применено наиболее жесткое условие.



## 8.4.5.3 Проведение испытания

Профиль механической ударной нагрузки, приведенный в таблице 17, зависит от категории ББ/БС по 8.1. Циклы ударной нагрузки следует выполнять в соответствии с МЭК 60068-2-27. В качестве альтернативы, для определения длительности и амплитуды удара допускается использовать данные измерений ТС.

Ускорение при ударе должно быть ориентировано в направлении трех взаимно перпендикулярных осей ИУ, и его выполняют в следующей последовательности: по оси X, оси Y и оси Z или по согласованию между изготовителем и потребителем.

Общее число ударов делят на равное число ударов, прикладываемых к ИУ, разряженному до  $CЗ_{\min}$  и заряженному до  $CЗ_{\max}$ . Метод заряда или разряда между ударами в  $CЗ_{\min}$  и  $CЗ_{\max}$  должен быть согласован между изготовителем и потребителем.

В промежутках между последовательными ударными воздействиями ИУ следует выдерживать в течение времени, достаточного для полного ослабления колебаний на его собственной частоте.

Для получения оптимального набора параметров управления стенда предварительные удары могут быть выполнены при уменьшенной амплитуде нагрузки, например при  $-12$ ,  $-6$  и  $-3$  дБ от номинального профиля механических ударов.

Таблица 17 — Механическая ударная нагрузка для ИУ категорий 1—3

| Параметр                          | Категория 1   | Категория 2   | Категория 3   |
|-----------------------------------|---|---|---|
| Форма ударной волны               | Полусинусоидальный  |   |   |
| Продолжительность удара           | 6 мс или установленная для конкретного устройства   |   |   |
| Количество ударов при $CЗ_{\min}$ | 3 в каждом направлении испытания $\pm X$ , $\pm Y$ , $\pm Z$ (всего 18)   |   |   |
| Количество ударов при $CЗ_{\max}$ | 3 в каждом направлении испытания $\pm X$ , $\pm Y$ , $\pm Z$ (всего 18)   |   |   |
| Ускорение                         | X: 196,2 м/с <sup>2</sup> или установленное для конкретного устройства.<br>Y: 127,53 м/с <sup>2</sup> или установленное для конкретного устройства.<br>Z: 294,3 м/с <sup>2</sup> или установленное для конкретного устройства | X: 176,58 м/с <sup>2</sup> или установленное для конкретного устройства.<br>Y: 98,1 м/с <sup>2</sup> или установленное для конкретного устройства.<br>Z: 245,25 м/с <sup>2</sup> или установленное для конкретного устройства | X: 147,15 м/с <sup>2</sup> или установленное для конкретного устройства.<br>Y: 78,48 м/с <sup>2</sup> или установленное для конкретного устройства.<br>Z: 196,2 м/с <sup>2</sup> или установленное для конкретного устройства |
| Режим работы                      | Режим работы 6.3  |   |   |

## 8.4.5.4 Критерии соответствия

Не должна быть поломка. Функциональное состояние должно соответствовать классу А по ИСО 19453-1.

## 8.4.6 Критерии соответствия

При проведении испытаний на механический удар и испытаний на вибростойкость в указанной последовательности с одним и тем же ИУ поломки происходить не должно. Функциональное состояние должно соответствовать классу А по ИСО 19453-1.

## 8.5 Защита от проникновения влаги

## 8.5.1 Проведение испытания

Испытание проводят в соответствии с ИСО 20653 в отношении степеней защиты (код IP) корпуса ИУ.

Степень защиты (код IP) корпуса ИУ должна быть установлена по соглашению между изготовителем и потребителем.

Следует использовать рабочий режим 6.2, например для считывания показаний внутренних датчиков. В качестве альтернативы допускается применять рабочий режим 5.2, если указаны существенные причины, например в ИУ отсутствует СКУ.

ИУ до начала испытания должно иметь соответствующую СЗ согласно соглашению между изготовителем и потребителем, чтобы предотвратить его глубокий разряд.

В целях выявления путей проникновения воды в корпус ИУ при испытании допускается использование непроводящего красителя для окрашивания испытательной среды. Краситель не должен ухудшать работу устройств компенсации давления.

В качестве испытательной среды допускается использовать водопроводную воду.

#### **8.5.2 Критерии соответствия**

Функциональное состояние должно соответствовать классу А по ИСО 19453-1. Требования к степени защиты IP должны отвечать, по крайней мере, требованиям ИСО 20653.

### **8.6 Защита от проникновения пыли**

#### **8.6.1 Проведение испытания**

Испытание проводят по ИСО 19453-4 в отношении степеней защиты (код IP) корпуса ИУ, которая согласована между изготовителем и потребителем в соответствии с ИСО 20653.

Для ББ/БС со степенью защиты IP5KX следует использовать альтернативную испытательную пыль согласно ИСО 19453-4.

Для ББ/БС со степенью защиты IP6KX следует использовать тип пыли Arizona.

Дополнительные проверки функционального состояния проводят после окончания испытания, например через 24 ч.

**Примечание** — Испытание на стойкость к вибрации и ударную прочность после испытания на защиту от пыли с тем же ИУ выявляет дополнительные механизмы отказа из-за возможного попадания проводящих частиц.

#### **8.6.2 Критерии соответствия**

Функциональное состояние должно соответствовать классу А по ИСО 19453-1. Требования к степени защиты (код IP) должны отвечать, по крайней мере, требованиям ИСО 20653.

### **8.7 Испытание на влажное тепло и конденсацию**

#### **8.7.1 Сущность метода**

Испытание имитирует тепловую нагрузку (включая замерзание) ИУ при циклических изменениях температуры с высокой влажностью во время эксплуатации ТС. Испытание проводят с целью проверки устойчивости ИУ к воздействию влажного тепла и конденсации.

**Примечание** — Данное испытание не предназначено для установления срока службы.

#### **8.7.2 Проведение испытания**

Испытание проводят по МЭК 60068-2-38 с дополнениями, приведенными ниже. Для ББ/БС необходимы отклонения и дополнительные требования к МЭК 60068-2-38 из-за особенностей их поведения в качестве источника питания.

Выполняют не менее пяти циклов профиля температуры и влажности, установленных на рисунке 9 и в таблице 18, используя температуру окружающей среды и ВСТК, при наличии.

Применяют режим работы 6.1. Для проверки работоспособности во время испытания допускают другие режимы работы.

Если ИУ оснащено ВСТК, для этого испытания она должна работать при температуре, установленной снаружи, а не СКУ.

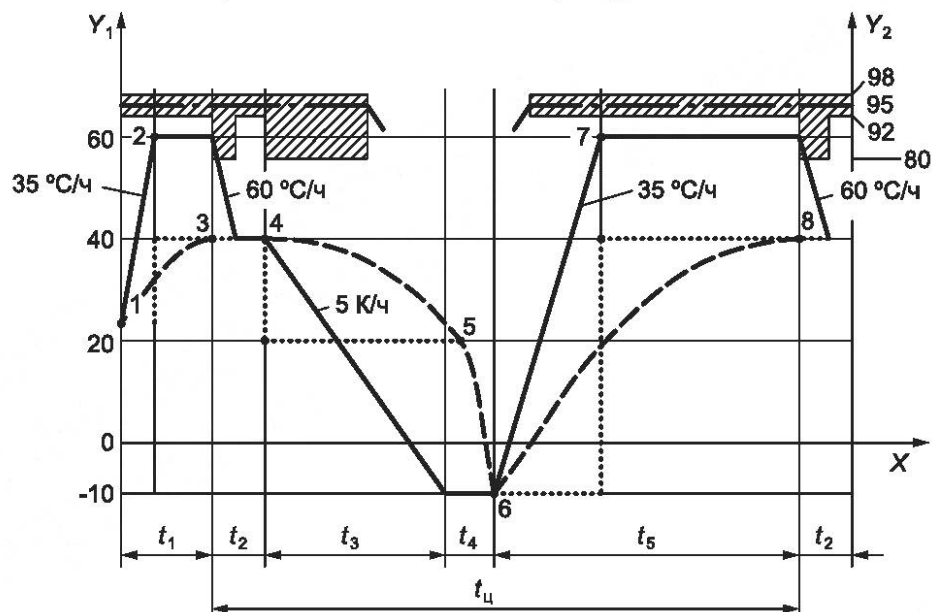
Если ИУ не оснащено ВСТК, то требования, касающиеся ВСТК в профиле температуры и влажности, определенном на рисунке 9 и в таблице 18, должны быть опущены.

**Примечание 1** — Рекомендуется измерять соответствующие сигналы ИУ во время всего хода испытания, а также после восстановления. Отклонение более чем на  $\pm 5\%$  от типичного значения ИУ при той же температуре, но без нагрузки влажности считается большим. Короткие события, например длительностью  $\leq 1$  мс\*, можно обнаружить только при достаточно высокой частоте выборки данных. В мониторинг допускается включать токи, например, для контроля питания всей испытываемой системы.

\* Устранена техническая ошибка оригинала (указан знак, противоречащий контексту).



Примечание 2 — Контроль влажности ниже 10 °С невозможен из-за технических ограничений. Следовательно, относительная влажность при  $T < 10$  °С является неконтролируемой и не задается.



$X$  — время;  $Y_1$  — температура;  $Y_2$  — относительная влажность, %;  $t_{ц}$  — один цикл;  $t_1, t_2, t_3, t_4, t_5$  — временной шаг (в соответствии с таблицей 18); 1—8 — параметр этапа 1—8 (в соответствии с таблицей 18); — — температура камеры; ..... — температура ВСТК; — — относительная влажность; ▨ — допустимый допуск относительной влажности; — — пример поведения температуры ИУ

Рисунок 9 — Профиль температуры и влажности

Таблица 18 — Профиль температуры и влажности

| Временной шаг | Продолжительность шага   | Этап | Описание   |
|---------------|--|------|--|
| $t_1$         | По договоренности  | 1    | Климатическая камера, ИУ и ВСТК находятся при комнатной температуре ( $25 \pm 2$ ) °С.<br>В климатической камере поддерживается относительная влажность воздуха ( $95 \pm 3$ ) %.<br>Температура климатической камеры должна быть установлена на ( $60 \pm 2$ ) °С с градиентом $+35$ °С/ч |
|               |  | 2    | После того как температура климатической камеры достигнет ( $60 \pm 2$ ) °С, температура ВСТК должна быть установлена на ( $40 \pm 2$ ) °С   |
| $t_2$         | 120 мин  | 3, 8 | После того как температура ИУ достигнет ( $40 \pm 2$ ) °С, температура климатической камеры должна быть установлена на ( $40 \pm 2$ ) °С с градиентом $-60$ °С/ч   |
| $t_3$         | 600 мин  | 4    | Температура ВСТК должна быть установлена на ( $20 \pm 2$ ) °С.<br>Температура климатической камеры должна быть установлена на ( $-10 \pm 2$ ) °С с градиентом $-5$ °С/ч  |
| $t_4$         | До термокondиционирования ИУ в соответствии с шагом 6, но не более 240 мин | 5    | После того как температура ИУ достигнет ( $20 \pm 2$ ) °С, ВСТК должны быть выключены.<br>Температура ВСТК должна быть неконтролируемой  |



Окончание таблицы 18

| Временной шаг | Продолжительность шага   | Этап | Описание   |
|---------------|--|------|--|
| $t_5$         | До термокондиционирования ИУ в соответствии с шагом 8, но не более 480 мин | 6    | После того как температура ИУ достигнет $(-7 \pm 2) ^\circ\text{C}$ , температура климатической камеры должна быть установлена на $(60 \pm 2) ^\circ\text{C}$ с градиентом $+35 ^\circ\text{C}/\text{ч}$ |
|               |  | 7    | После того как температура климатической камеры достигнет $(60 \pm 2) ^\circ\text{C}$ , температура ВСТК должна быть установлена на $(40 \pm 2) ^\circ\text{C}$  |

Положение установленного ИУ должно отражать фактические условия установки в ТС.

На временном шаге  $t_2$  должна быть произведена короткая функциональная проверка, например путем перехода в режим работы 6.2 на 10 мин. Также допускается проведение функциональных испытаний на  $t_3$  и  $t_4$ .

До и после испытания выполняют техническую проверку герметичности ИУ по 7.2.1.

Если ИУ оснащено ВСТК, то проверка герметичности ВСТК по 7.2.2 должна быть выполнена до и после испытания. Если физический доступ к ВСТК ИУ возможен только с применением разрушающих методов, проверку герметичности, предусмотренную в 7.2.2, перед испытанием допускается не проводить.

### 8.7.3 Критерии соответствия

Не должно быть поломок. Функциональное состояние должно соответствовать классу А по ИСО 19453-1.

Не должно быть ухудшения рабочих характеристик, вызванного следами коррозии, проникновениями и воздействием на функцию уплотнения, если применимо, или загрязнением, включая электрохимическую и электрохимическую миграцию, нарушения видимой маркировки и этикеток.

После испытания должна быть проведена проверка на водонепроницаемость по 7.2.1.

Если ИУ оснащено ВСТК, то после испытания должна быть проведена проверка герметичности ВСТК по 7.2.2.

Если испытание проведено в испытательной последовательности, то проверка на электрохимическую и электрохимическую миграции может быть выполнена в конце последовательности.

## 8.8 Влажное тепло, испытание в установившемся состоянии

### 8.8.1 Сущность метода

Испытание проводят с целью проверки устойчивости ББ/БС к воздействию влажности.

### 8.8.2 Проведение испытания

Испытание следует проводить в рабочем режиме 6.1 вместо 2.1 и в рабочем режиме 7.1 вместо 3.2 в соответствии с испытанием на устойчивость к влажному теплу по ИСО 19453-4, если режимы отказа этого испытания не подпадают под предварительную квалификацию электронных компонентов.

### 8.8.3 Критерии соответствия

ИУ должно соответствовать требованиям ИСО 19453-4.

## 8.9 Коррозия

### 8.9.1 Общие положения

В случае коррозии следует учитывать образование локальных элементов внутри ББ/БС из-за ее активных элементов. Электрохимическая реакция зависит от разности электрохимических потенциалов, определяемых как специфическими химическими потенциалами материала, так и электростатическими потенциалами контактирующих элементов.

**Примечание 1** — Допускается выполнение промежуточных неразрушающих проверок и функциональных проверок, которые не влияют на прогрессирование коррозии в оставшееся время испытаний.

**Примечание 2** — В зависимости от полярности разности напряжений в локальных элементах окислительно-восстановительная реакция, приводящая к коррозии, может быть даже обращена в обратную сторону по сравнению с ожидаемым из ряда электрохимических потенциалов направлением реакции.

## 8.9.2 Коррозия в условиях воздействия смешанных газов

### 8.9.2.1 Сущность метода

Испытание имитирует использование ИУ в условиях воздействия агрессивных газов, например в сильно загрязненной атмосфере.

Критерий отказа — это электрическая неисправность, вызванная непроводящими продуктами коррозии на поверхности электрических контактов. Данное испытание применимо, например, к компонентам поверхностного монтажа, светодиодам, контактам разъемов и разомкнутым переключающим контактам. Другим способом разрушения является проникновение под защитные покрытия (например, краску) с последующей коррозией конструкций под ними.

### 8.9.2.2 Проведение испытания

Испытание проводят по МЭК 60068-2-60, испытание Ke, метод 4.

Применяют режим работы ИУ 5.2. Продолжительность испытания составляет:

- 10 сут для ББ/БС, предназначенной для установки в пассажирском салоне или багажном/грузовом отделении ТС;
- 21 сут для всех других мест установки в ТС.

Испытания компонентов для всех компонентов ББ/БС, подвергающихся воздействию агрессивных газов, проводят в том случае, если имеется степень опасности, сопоставимая с уровнем последствий от коррозии системы.

Испытание допускается выполнять с помощью фиктивного ИУ, например без аккумуляторов в батарее. Фиктивное ИУ должно иметь такой же корпус и такие же интерфейсы (например, разъемы, сервисную крышку), как у полностью функционального(ой) ББ/БС, и эквивалентное распределение массы внутри ББ.

### 8.9.2.3 Критерии соответствия

Функциональное состояние ИУ должно соответствовать классу С по ИСО 19453-1.

Не должно быть ухудшения рабочих характеристик, вызванного следами коррозии, проникновениями и воздействием на функцию уплотнения, если применимо, или загрязнением, включая электро-механическую и электрохимическую миграции, нарушения видимой маркировки и этикеток.

Если испытание проводят в испытательной последовательности и проверка на миграцию может быть выполнена только с помощью методов физического разрушения для ИУ, анализ должен быть выполнен в конце последовательности испытаний.

## 8.9.3 Испытание на воздействие соляного тумана для внешнего размещения ИУ

### 8.9.3.1 Общие положения

Циклическое испытание соляным аэрозолем применяют только к ББ/БС с внешним расположением в ТС. Для определения применимости испытания следует учитывать степень защиты корпуса ИУ (код IP) в соответствии с ИСО 20653.

Испытание ориентировано на различные составы материалов и компонентов, включая уплотнения и выходные отверстия. Допускается использовать испытания на коррозию по ИСО 19453-4.

### 8.9.3.2 Проведение испытания

Испытание проводят на полноразмерном и полностью функциональном(ой) ББ/БС или на фиктивном ИУ (например, без аккумуляторов в батарее) по согласованию между изготовителем и потребителем. Фиктивное ИУ должно иметь такой же корпус и такие же интерфейсы (например, разъемы, сервисную крышку), как у полностью функционального(ой) ББ/БС, и эквивалентное распределение массы внутри ББ.

Блок управления должен быть установлен в предназначенном положении.

Следует выполнить эквипотенциальное соединение ИУ, как определено требованиями интерфейсов и в соответствии с его установкой в ТС. Сопряжение материалов должно быть таким же, как и при монтаже в ТС.

При испытании полностью функционального(ой) ББ/БС применяют режим работы 6.1. Для документирования состояния и проверки требований каждые 7 сут в течение  $5^{+1}$  мин применяют режим работы 7.1.

Между изготовителем и потребителем допускается согласование возможности использования шланга для соединения внутренней части ББ/БС с дополнительным устройством компенсации давления, размещенным снаружи камеры для испытаний на коррозию, с целью обеспечения вентиляции в случае засорения солью устройства компенсации давления тяговой БС.



Продолжительность испытания должна составлять шесть циклов испытаний в соответствии с приведенным ниже описанием цикла, что составляет 42 сут с учетом продолжительности испытания на коррозию 5 сут и термоциклирования в течение 2 сут.

Если указанные пределы в этом испытании превышают  $T_{\min}$  или  $T_{\max}$ , то нижнюю и верхнюю граничные температуры следует отрегулировать до  $T_{\min}$  или  $T_{\max}$ .

Испытание проводят в климатической камере по ИСО 9227, установленной для испытания на коррозионный цикл. Первую испытательную часть выполняют в течение 5 сут. Последовательность испытаний в течение суток указана ниже:

- испытание в нейтральном соляном тумане (НСТ) по ИСО 9227 с модифицированным испытательным раствором продолжительностью 4 ч;
- фаза охлаждения при комнатной температуре (от 18 °С до 28 °С) и относительной влажности (от 40 % до 60 %) продолжительностью 4 ч;
- выдержка при влажном тепле 16 ч, испытательная атмосфера СН (атмосфера конденсации с постоянной высокой влажностью) по ИСО 6270-2.

Затем ИУ подвергают термоциклированию в течение 2 сут при следующих условиях испытания:

- предельные температуры:  $(+80 \pm 2)$  °С и  $(-40 \pm 2)$  °С;
- продолжительность выдержки при предельной температуре: 4 ч;
- продолжительность нагрева и охлаждения: 2 ч;
- относительная влажность при температуре 80 °С:  $(80 \pm 3)$  %.

Один цикл испытания занимает 1 нед.

Для испытания соляным аэрозолем следует использовать модифицированный испытательный раствор. При проведении испытания допускается применять решение в соответствии с ИСО 9227. Модифицированный испытательный раствор готовят из аналитически чистой поваренной соли (NaCl, степень чистоты согласно немецкой фармакопее DAB 7 или эквивалентному региональному/национальному стандарту\*), хлорида кальция ( $\text{CaCl}_2$ , безводный, среднезернистый, чистый) и деионизированной или дистиллированной воды [проводимость не более 2 мСм/м при температуре  $(23 \pm 2)$  °С]. Для приготовления испытательного раствора используют 40 г NaCl и 10 г  $\text{CaCl}_2$  на 1 л воды. Значение pH собранного конденсата должно составлять от 6,5 до 7,2. Для достижения заданного значения pH допускается добавить разбавленную соляную кислоту. Допускается использовать электрометрическое измерение при  $(25 \pm 2)$  °С с помощью стеклянного электрода.

**Примечание 1** — Воздействие нагрузки ИУ соляным реагентом в испытательной камере не полностью воспроизводит нагрузку, имеющую место в полевых условиях. ББ/БС, установленные на внешней нижней части кузова ТС, вероятно, будут подвергаться воздействию брызгами солевого раствора в основном снизу, в то время как в испытательной камере воздействие происходит, как правило, сверху. Для такого места установки следует выбрать метод испытаний, согласованный между изготовителем и потребителем и обеспечивающий увлажнение всех областей ИУ, которые также подвергаются воздействию в полевых условиях.

**Примечание 2** — Потеря массы испытуемых протекторов (металлических пластин) при испытаниях распылением соляного тумана различается в зависимости от вида используемых материалов. Корреляция между испытаниями может быть выполнена с помощью испытуемых фрагментов протекторов. Основная информация приведена в ИСО 14993:2018, приложение В.

### 8.9.3.3 Критерии соответствия

После завершения испытания проводят испытание на эквипотенциальное соединение по 7.1.2 и выполняют проверку технической герметичности ББ/БС по 7.2.1.

Если ИУ оснащено ВСТК, то после испытания должна быть проведена проверка герметичности ВСТК по 7.2.2.

Не должно быть ухудшения рабочих характеристик, вызванного следами коррозии, проникновениями и воздействием на функцию уплотнения, если применимо, или загрязнением, включая электрохимическую и электрохимическую миграции, нарушения видимой маркировки и этикеток.

**Примечание** — Пример критерия коррозионного проникновения приведен в приложении Е.

## 8.9.4 Испытание на солевую коррозию для внутреннего места установки

### 8.9.4.1 Общие положения

Испытание на солевую коррозию следует проводить для ББ/БС с креплением, расположенным в зоне, близкой к пространству для ног, или в багажном/грузовом отделении ТС.

\* NaCl (х. ч.) по ГОСТ 4233 согласно 3.1 ГОСТ 34388—2018.



Применение испытания зависит от архитектуры системы и должно быть согласовано между изготовителем и потребителем.

Применяют рабочий режим 5.1. Электрические соединения и разъемы должны быть закрыты защитными колпачками.

#### 8.9.4.2 Проведение испытания

Выполняют 28 циклов влажного тепла в сочетании с коррозионными условиями ИУ, как показано на рисунке 10, с профилем окружающей среды, приведенным на рисунке 11 и в таблице 19. Длительность перехода между различными испытательными средами на временных шагах  $t_1$  и  $t_2$  должна быть как можно короче. Допускается использование системы двух камер.

Для кондиционирования ИУ следует опрыскивать раствором соли со всех сторон, за исключением поддерживающей поверхности. Солевой раствор должен быть распределен в виде однородных брызг по всей поверхности ИУ. Раствор готовят в соответствии с ИСО 9227 и разбавляют от 5 % (50 г/л) до 0,5 %.

Между полностью завершёнными 24-часовыми циклами влажного тепла на рисунке 10 в зависимости от климатических условий фазы  $t_1$  допускаются короткие перерывы, например в выходные дни.

В зависимости от места установки ИУ внутри ТС должно быть сделано различие в жесткости испытания путем применения различной концентрации раствора соли и различного числа циклов обработки.

##### 8.9.4.2.1 Степень жесткости 1 (внутреннее защищенное место установки)

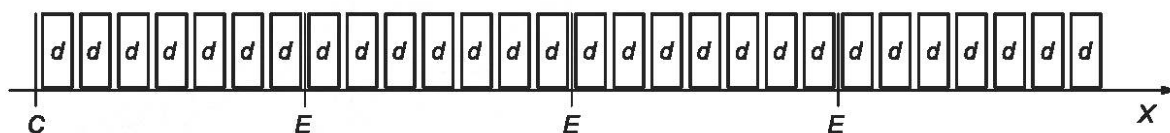
Это условие имитирует соленость прибрежного воздуха для защищенных мест установки, например в багажнике или пассажирском салоне ТС.

Обработку ИУ выполняют соляным раствором 0,5 %-ной солёности один раз перед первым циклом, как показано на рисунке 10.

##### 8.9.4.2.2 Степень жесткости 2 (внутреннее незащищенное место установки)

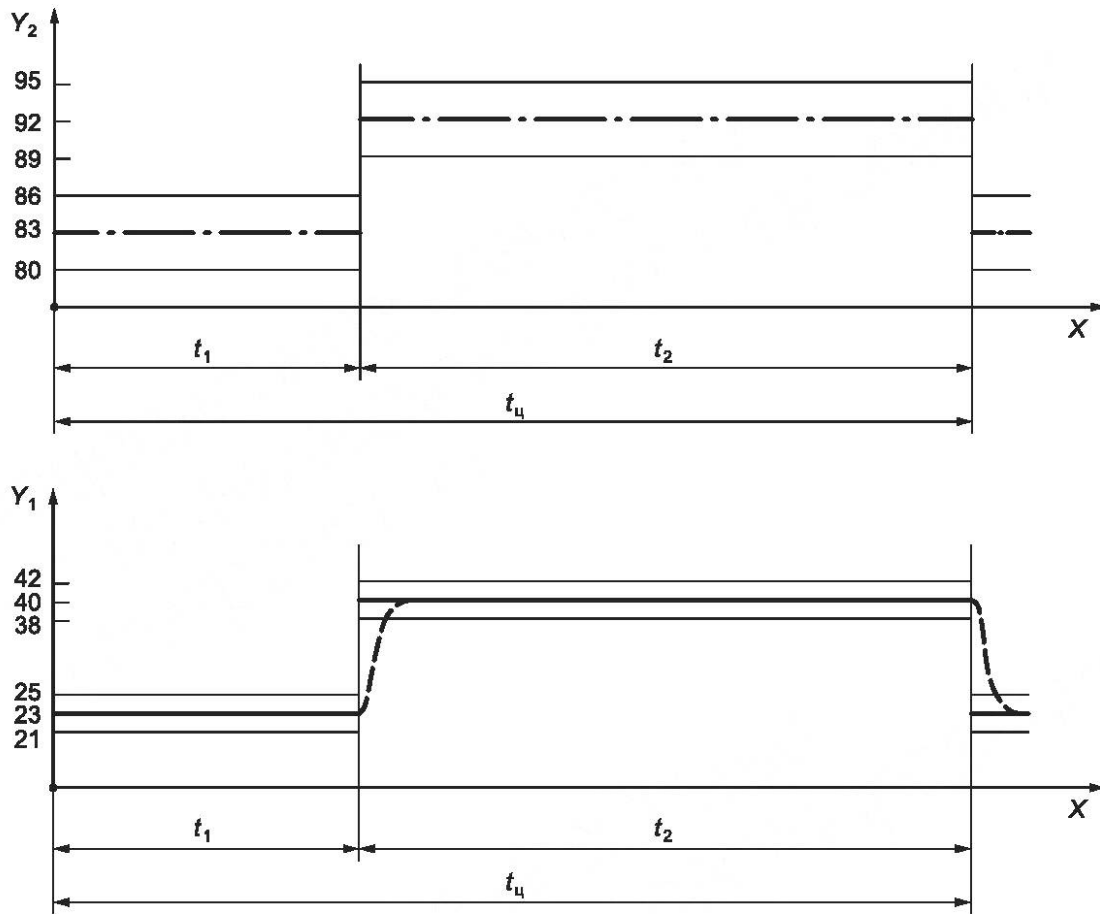
Это условие имитирует загрязнение солью в незащищенных местах крепления, например в области колодца для ног или под пассажирскими сиденьями.

Обработку ИУ выполняют соляным раствором 5 %-ной солёности один раз перед первым циклом и после 7-го, 14-го и 21-го часовых циклов, как показано на рисунке 10.



X — время; d — 24-часовой цикл влажного тепла, как определено на рисунке 11 и в таблице 19; C — первоначальная обработка ИУ раствором соли; E — дополнительная обработка ИУ раствором соли для испытания со степенью жесткости 2

Рисунок 10 — Последовательность испытаний на солевую коррозию



$X$  — время;  $Y_1$  — температура, °C;  $Y_2$  — относительная влажность, %;  $t_{ц}$  — один 24-часовой цикл;  $t_1, t_2$  — параметры времени (в соответствии с таблицей 19); — — — — температура камеры; — — — — относительная влажность; — — — — ограничения спецификации; — — — — пример поведения температуры ИУ

Рисунок 11 — Профиль влажности и температуры

Таблица 19 — Профиль влажности и температуры

| Временной шаг | Продолжительность шага, ч | Температура, °C | Относительная влажность, % |
|---------------|---------------------------|-----------------|----------------------------|
| $t_1$         | 8                         | $23 \pm 2$      | $83 \pm 3$                 |
| $t_2$         | 16                        | $40 \pm 2$      | $92 \pm 3$                 |

#### 8.9.4.3 Критерии соответствия

Функциональное состояние должно соответствовать классу С по ИСО 19453-1.

Не должно быть ухудшения рабочих характеристик, вызванного следами коррозии, проникновениями и воздействием на функцию уплотнения, если применимо, или загрязнением, включая электро-механическую и электрохимическую миграции, нарушения видимой маркировки и этикеток.

#### 8.10 Химическая стойкость

Испытание на химическую стойкость проводят по ИСО 19453-5.

Условия испытания допускается применять к компонентам ББ/БС.

Приложение А  
(справочное)

**Примеры испытания на герметичность**

**А.1 Пример 1**

Проверка герметичности ВСТК ИУ может быть выполнена с помощью 100 %-ного гелиевого течеискателя.

Сначала следует провести испытание при низком давлении 30 кПа, за которым следует испытание при высоком давлении 250 кПа и нормализованном расходе при номинальном давлении 0,6 см<sup>3</sup>/мин.

При испытании под низким давлением повышение давления за 30 с не должно превышать 0,5 кПа. При испытании на избыточное давление для поддержания давления в системе 250 кПа должно потребоваться не более 3 см<sup>3</sup>/мин. Допуск установочного давления должен быть согласован между изготовителем и потребителем.

**А.2 Пример 2**

Для испытания на герметичность следует смоделировать градиент давления, который преобладает при практическом использовании образца.

Допускается использовать способ, при котором образец откачивают и подсоединяют к детектору, а затем помещают в камеру, содержащую индикаторный газ, или полностью погружают в индикаторный газ. В качестве альтернативы вероятные точки нарушения герметичности на ИУ допускается опрыскать индикаторным газом. Допускается использовать также способ, при котором внутреннюю часть ИУ заполняют индикаторным газом, а к детектору утечки подключают охватывающую испытательную камеру.



## Приложение В (справочное)

### Рекомендации по проведению испытаний с применением дополнительных механических нагрузок на батарейный блок или батарейную систему

#### В.1 Общие положения

Для ББ/БС категории 3, интегрированных в несущую конструкцию ТС, дополнительные механические нагрузки приводят к усталости.

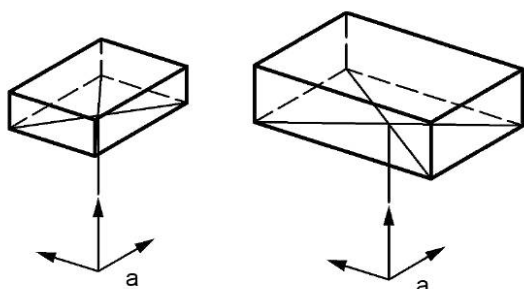
Это могут быть, но не ограничиваются ими, силы подвески, глобальные и локальные деформации, как показано на рисунке В.1. В настоящем приложении приведен обзор дополнительных нагрузок, которые могут возникнуть. Типы и величина нагрузки зависят от конкретного применения.

Рекомендуется проверить эти дополнительные нагрузки при испытании на стойкость к вибрации и на ударную прочность.

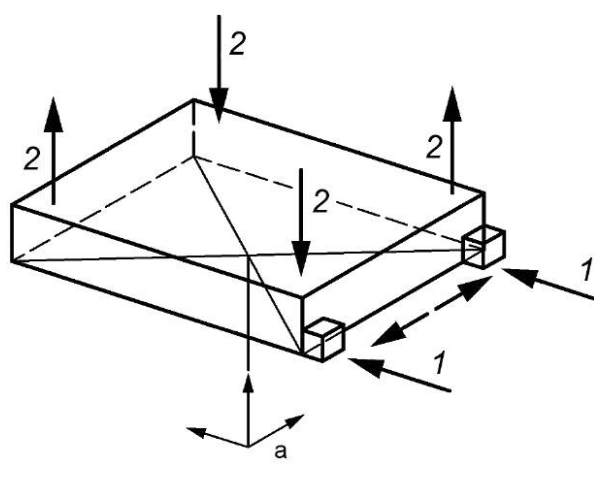
#### В.2 Описание различных примеров

На рисунке В.1 приведены примеры дополнительных нагрузок, воздействующих на ИУ.

Категории 1 и 2



Категория 3



1 — силы от подвески; 2 — общая деформация шасси; а — вибрационная нагрузка

Рисунок В.1 — Дополнительные нагрузки в зависимости от классификации ИУ

#### В.3 Описание дополнительных механических нагрузок на батареи

ББ/БС категории 3 тесно связаны с конструкцией ТС и расположением креплений. В результате все деформации, которым подвергается конструкция ТС, как правило, переносятся на ББ/БС. Могут возникать нижеприведенные деформации:

- общий изгиб (см. рисунок В.2);

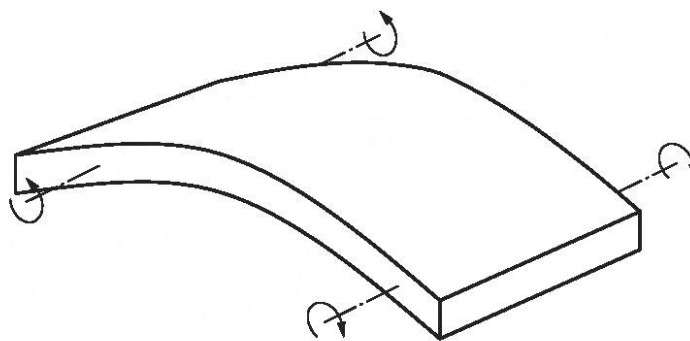


Рисунок В.2 — Общий изгиб ИУ

- общее кручение (см. рисунок В.3);

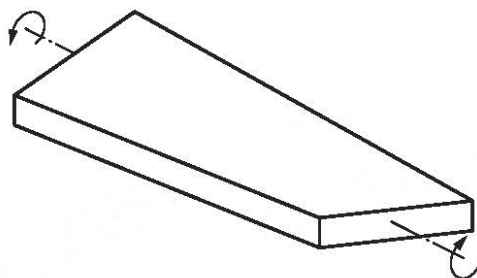


Рисунок В.3 — Общее кручение ИУ

- локальный изгиб или кручение (см. рисунок В.4);

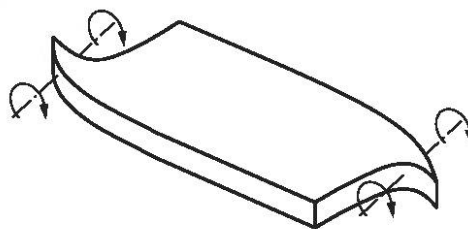


Рисунок В.4 — Локальный изгиб или кручение ИУ

- комбинация общего/локального изгиба и общего/локального кручения во всех направлениях (см. рисунок В.5).

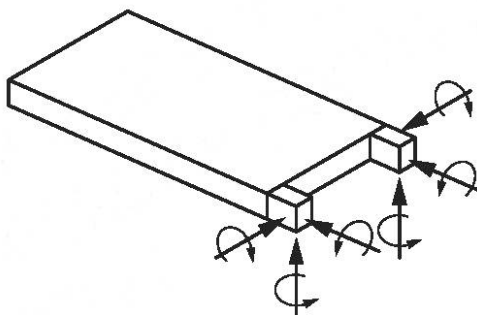


Рисунок В.5 — Силы, создаваемые прикрепленными деталями подвески

#### В.4 Описание дополнительных нагрузок при механических испытаниях

Дополнительные нагрузки на ББ/БС в значительной степени зависят от существующей конструкции ТС и ББ/БС, испытание которых должно быть проведено следующим образом:

- проверка ББ/БС непосредственно в ТС при проведении испытаний на прочность ТС;
- применение заменяющего испытания.

В зависимости от фактической конструкции испытание на дополнительные механические нагрузки может быть проведено в соответствии с нижеизложенным:

- определение дополнительных нагрузок на ББ/БС с помощью:
  - динамического взаимодействия многотельных систем/моделирования методом конечных элементов (МКЭ),
  - измерения нагрузки в ТС,
  - переноса подходов существующих проектов;
- решение о том, какой тип нагрузок возникает на данной ББ/БС и как именно он должен быть испытан;
- изготовление подходящего устройства для испытательного стенда с нижеприведенными условиями:
  - в соответствии с существующим типом нагрузки в устройстве должны быть определены и предусмотрены точки приложения силы и точки фиксации,
  - крепление ББ/БС следует производить с помощью соединительных деталей, подобных применяемым на ТС (например, винтов, держателей, геометрически идентичных точек крепления);
- проведение испытания с эквивалентными нагрузками в соответствии с определением нагрузки;
- испытание может быть выполнено с полностью функциональным ББ или с фиктивным ББ.

Приложение С  
(справочное)

**Профиль электрических и тепловых нагрузок для испытания на механическую прочность**

На рисунке С.1 показан пример профиля нагрузки для электрического и теплового способов воздействия при проведении испытания на стойкость к вибрации по 8.4.4. Используют ток заряда трехчасового режима С/3 и ток разряда одночасового режима 1С от нормированной емкости.

Примечание — Изменение СЗ только проиллюстрировано, а снижение не отражено.

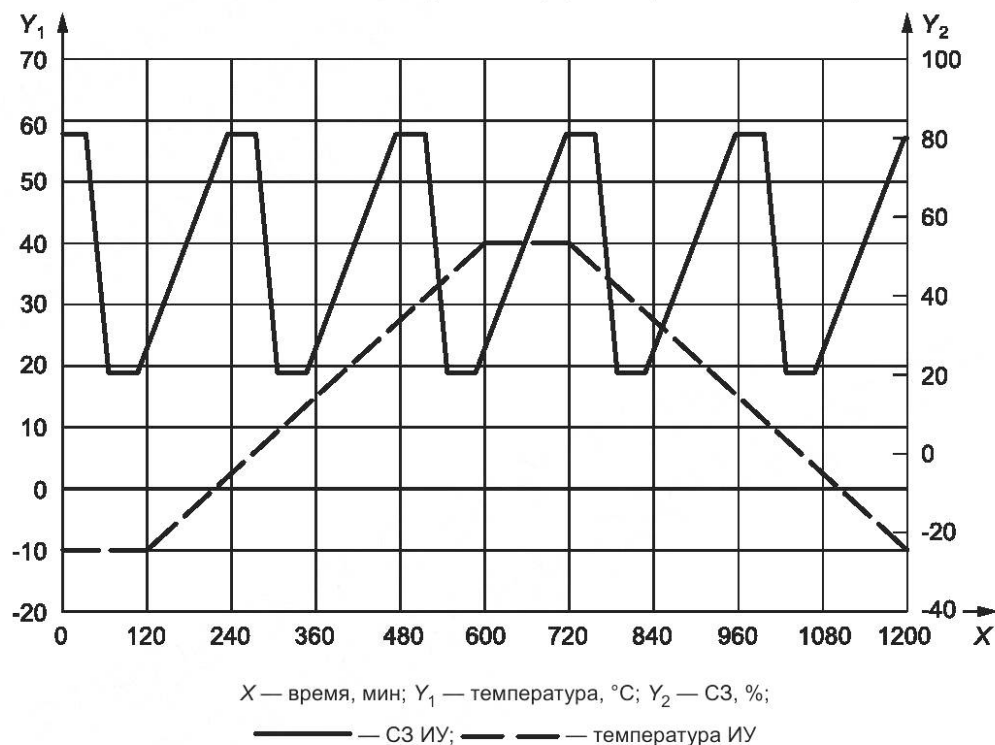


Рисунок С.1 — Пример теплового цикла с электрической нагрузкой

Таблица С.1 — Профиль температуры

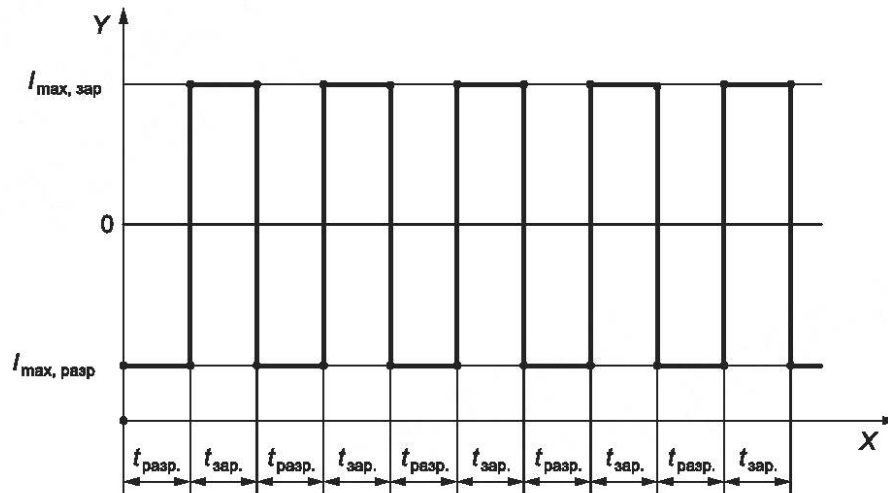
| Время, мин | Температура, °C |
|------------|-----------------|
| 0          | -10             |
| 120        | -10             |
| 600        | 40              |
| 720        | 40              |
| 1200       | -10             |



Приложение D  
(справочное)

Профиль электрической нагрузки для отвода тепла

Профиль, показанный на рисунке D.1, предназначен для обеспечения большого теплоотвода. Он может быть адаптирован по длительности, знаку и абсолютному электрическому току для направления как заряда, так и разряда, чтобы быть полностью нейтральным после двух последовательных фаз заряда и разряда. То есть общее количество электричества, отводимого из ИУ во время каждой отдельной фазы разряда, должно соответствовать количеству электричества, накопленного в соответствующей последующей фазе заряда, и/или наоборот.



$X$  — время;  $Y$  — электрический ток;  $I_{\max, \text{зар}}$  — максимальный электрический ток заряда;  $I_{\max, \text{разр}}$  — максимальный электрический ток разряда;  $t_{\text{зар}}$  — длительность прохождения электрического тока в направлении заряда;  $t_{\text{разр}}$  — длительность прохождения электрического тока в направлении разряда; ———— — электрический ток

Рисунок D.1 — Профиль электрической нагрузки

Примечание — Наиболее приемлемым считается тот случай, когда электрический ток в направлении заряда и разряда, а также длительность равны.

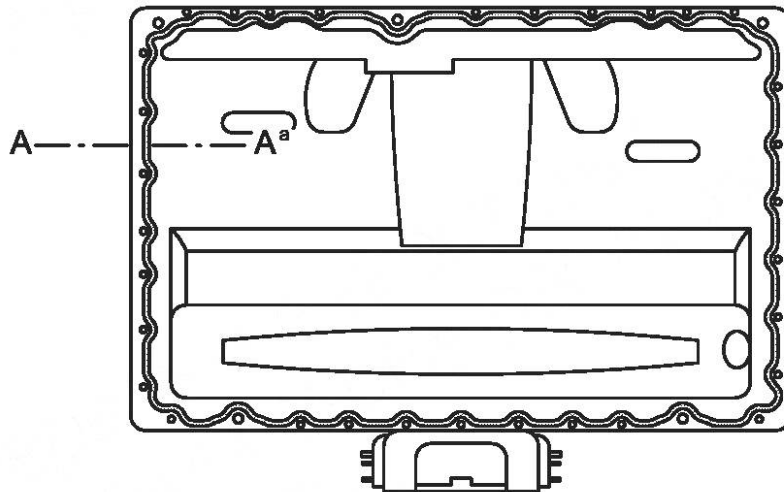
Приложение Е  
(справочное)

**Пример приемлемого критерия для проникновения коррозии**

Приемлемым критерием для проникновения коррозии может быть ширина проникновения на уплотнительной поверхности.

Если проникновение коррозии наблюдается за 50 % ширины уплотнительной поверхности (в случае уплотнения с двойным выступом, под внутренним выступом), то ИУ не соответствует требованиям. Это относится ко всем уплотнениям ИУ, включая, но не ограничиваясь, например, между верхним и нижним корпусами ББ/БС, а также между корпусом ББ/БС и корпусом разъема, устройством компенсации давления или сервисной крышкой. Что касается технической реализации уплотнения, то различные значения проникновения коррозии могут быть достаточными в качестве критериев прохождения или отказа. Это решение должно быть согласовано между изготовителем и потребителем.

Уплотнение между верхним и нижним корпусом показано на рисунке Е.1 в качестве примера. Примерами являются также графическое представление требований к трем видам герметизации, приведенным на рисунке Е.2.



А — А<sup>а</sup> — плоскость сечения для представлений ИУ на рисунке Е.2

Рисунок Е.1 — Изображение области уплотнения ИУ

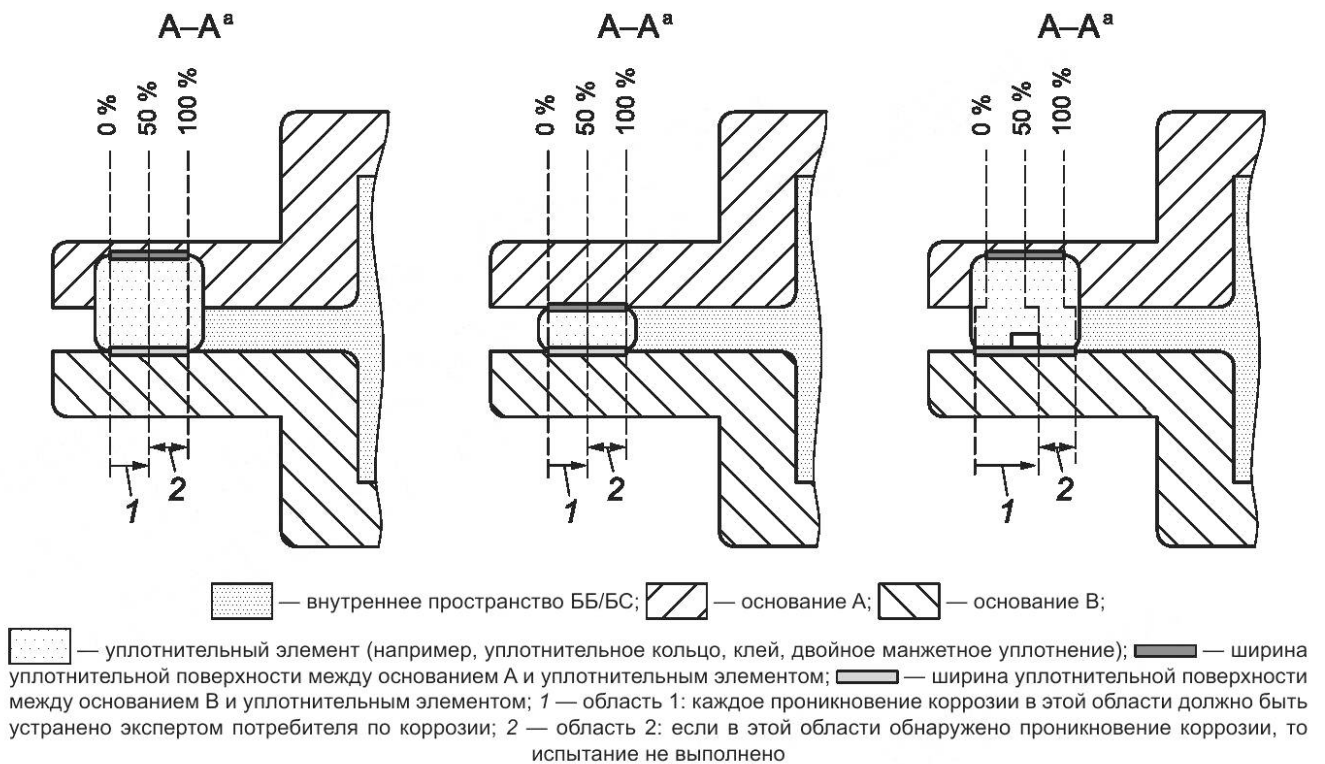


Рисунок Е.2 — Примерные изображения уплотнения ИУ на рисунке 10 (сечение А—А<sup>а</sup>) с уплотнительным кольцом (слева), клеем (в центре) и двойным уплотнением (справа)



**Приложение ДА  
(справочное)**

**Сведения о соответствии ссылочных международных стандартов  
национальным и межгосударственным стандартам**

Таблица ДА.1

| Обозначение ссылочного международного стандарта  | Степень соответствия | Обозначение и наименование соответствующего национального, межгосударственного стандарта   |
|--|----------------------|--|
| ISO 6469-3:2018  | IDT                  | ГОСТ Р ИСО 6469-3—2020 «Транспорт дорожный на электрической тяге. Требования безопасности. Часть 3. Электробезопасность. Электрические цепи электrorаспределительных систем и электропроводящие вспомогательные электрические системы»         |
| ISO 9227   | MOD                  | ГОСТ 34388—2018 (ISO 9227:2012) «Трубы стальные. Метод испытаний коррозионной стойкости в соляном тумане»  |
| ISO 19453-1  | —                    | *  |
| ISO 19453-4  | —                    | *  |
| ISO 19453-5  | —                    | *  |
| ISO 20653  | —                    | *  |
| IEC 60068-2-14   | NEQ                  | ГОСТ 30630.2.1—2013 «Методы испытаний на стойкость к климатическим внешним воздействующим факторам машин, приборов и других технических изделий. Испытания на устойчивость к воздействию температуры»  |
| IEC 60068-2-27   | —                    | *  |
| IEC 60068-2-38   | —                    | *  |
| IEC 60068-2-60   | —                    | *  |
| IEC 60068-2-64   | NEQ                  | ГОСТ 30630.1.9—2015 «Методы испытаний на стойкость к механическим внешним воздействующим факторам машин, приборов и других технических изделий. Особенности цифрового управления испытаниями на воздействие широкополосной случайной вибрации» |
| <p>* Соответствующий национальный, межгосударственный стандарт отсутствует. До его принятия рекомендуется использовать перевод на русский язык данного международного стандарта.</p> <p>Примечание — В настоящей таблице использованы следующие условные обозначения степени соответствия стандартов:</p> <ul style="list-style-type: none"> <li>- IDT — идентичный стандарт;</li> <li>- MOD — модифицированный стандарт;</li> <li>- NEQ — неэквивалентные стандарты.</li> </ul> |                      |  |

## Библиография

- [1] ISO 6270-2, Paints and varnishes — Determination of resistance to humidity — Part 2: Condensation (in-cabinet exposure with heated water reservoir) [Краски и лаки. Определение влагостойкости. Часть 2. Конденсация (экспонирование в камере с резервуаром с нагретой водой)]
- [2] ISO 6469-1, Electrically propelled road vehicles — Safety specifications — Part 1: Rechargeable energy storage system (RESS) (Транспорт дорожный на электрической тяге. Требования безопасности. Часть 1. Системы хранения энергии аккумуляторные бортовые)
- [3] ISO 12405-4, Electrically propelled road vehicles — Test specification for lithium-ion traction battery packs and systems — Part 4: Performance testing (Электрические дорожные транспортные средства. Требования к испытаниям для литий-ионных тяговых батарей и систем. Часть 4. Испытания для оценки рабочих характеристик)
- [4] ISO 14993, Corrosion of metals and alloys — Accelerated testing involving cyclic exposure to salt mist, dry and wet conditions (Коррозия металлов и сплавов. Ускоренные испытания, включающие циклическое воздействие солевого тумана, сухих и влажных условий)
- [5] ISO 19453-3, Road vehicles — Environmental conditions and testing for electrical and electronic equipment for drive system of electric propulsion vehicles — Part 3: Mechanical loads (Транспорт дорожный. Условия окружающей среды и испытания электрического и электронного оборудования для системы привода электромобилей. Часть 3. Механические нагрузки)
- [6] IEC 60068-2-6, Environmental testing — Part 2-6: Tests — Test Fc: Vibration (sinusoidal) [Испытания на воздействие внешних факторов. Часть 2-6. Испытания. Испытание Fc. Вибрация (синусоидальная)]
- [7] EN 1593, Non-destructive testing — Leak testing — Bubble emission techniques (Неразрушающий контроль. Испытание на герметичность. Метод образования пузырей в испытательной жидкости)
- [8] EN 1779, Non-destructive testing — Leak testing — Criteria for the method and technique selection (Неразрушающий контроль. Испытания на герметичность. Критерии выбора метода испытаний)
- [9] EN 13184, Non-destructive testing — Leak test — Pressure change method (Неразрушающий контроль. Контроль герметичности. Метод изменения давления)
- [10] EN 13185, Non-destructive testing — Leak testing — Tracer gas method (Неразрушающий контроль. Контроль герметичности. Метод с применением контрольного газа)

УДК 621.355:006.354

ОКС 43.040.10

Ключевые слова: дорожный транспорт, электрическое и электронное оборудование для системы привода электромобиля, внешние воздействующие факторы, тяговые литий-ионные батарейные блоки, тяговые литий-ионные батарейные системы, методы испытаний

Редактор *Л.С. Зимилова*  
Технический редактор *М.И. Першина*  
Корректор *В.Н. Прусакова*  
Компьютерная верстка *А.Н. Золотаревой*

Сдано в набор 15.09.2023. Подписано в печать 26.09.2023. Формат 60×84%. Гарнитура Ариал.  
Усл. печ. л. 4,65. Уч.-изд. л. 3,72.

Подготовлено на основе электронной версии, предоставленной разработчиком стандарта

Создано в единичном исполнении в ФГБУ «Институт стандартизации» для комплектования Федерального информационного фонда стандартов, 117418 Москва, Нахимовский пр-т, д. 31, к. 2.  
[www.gostinfo.ru](http://www.gostinfo.ru) [info@gostinfo.ru](mailto:info@gostinfo.ru)