
МЕЖГОСУДАРСТВЕННЫЙ СОВЕТ ПО СТАНДАРТИЗАЦИИ, МЕТРОЛОГИИ И СЕРТИФИКАЦИИ
(МГС)

INTERSTATE COUNCIL FOR STANDARDIZATION, METROLOGY AND CERTIFICATION
(ISC)

МЕЖГОСУДАРСТВЕННЫЙ
СТАНДАРТ

ГОСТ
ISO 17636-1—
2017

**НЕРАЗРУШАЮЩИЙ КОНТРОЛЬ
СВАРНЫХ СОЕДИНЕНИЙ.
РАДИОГРАФИЧЕСКИЙ КОНТРОЛЬ**

Часть 1

**Способы рентгено- и гаммаграфического контроля
с применением пленки**

(ISO 17636-1:2013, Non-destructive testing of welds — Radiographic testing —
Part 1: X- and gamma-ray techniques with film, IDT)

Издание официальное



Москва
Стандартинформ
2018

Предисловие

Цели, основные принципы и основной порядок проведения работ по межгосударственной стандартизации установлены в ГОСТ 1.0—2015 «Межгосударственная система стандартизации. Основные положения» и ГОСТ 1.2—2015 «Межгосударственная система стандартизации. Стандарты межгосударственные, правила и рекомендации по межгосударственной стандартизации. Правила разработки, принятия, обновления и отмены»

Сведения о стандарте

1 ПОДГОТОВЛЕН Техническим комитетом по стандартизации ТК 357 «Стальные и чугунные трубы и баллоны», Негосударственным образовательным учреждением дополнительного профессионального образования «Научно-учебный центр «Контроль и диагностика» («НУЦ «Контроль и диагностика») и Открытым акционерным обществом «Российский научно-исследовательский институт трубной промышленности» (ОАО «РосНИТИ») на основе собственного перевода на русский язык англоязычной версии стандарта, указанного в пункте 5

2 ВНЕСЕН Техническим комитетом по стандартизации ТК 357 «Стальные и чугунные трубы и баллоны»

3 ПРИНЯТ Межгосударственным советом по стандартизации, метрологии и сертификации (протокол от 12 декабря 2017 г. № 104-П)

За принятие проголосовали:

Краткое наименование страны по МК (ИСО 3166) 004—97	Код страны по МК (ИСО 3166) 004—97	Сокращенное наименование национального органа по стандартизации
Армения	AM	Минэкономики Республики Армения
Беларусь	BY	Госстандарт Республики Беларусь
Киргизия	KG	Кыргызстандарт
Казахстан	KZ	Госстандарт Республики Казахстан
Россия	RU	Росстандарт
Таджикистан	TJ	Таджикстандарт
Узбекистан	UZ	Узстандарт

4 Приказом Федерального агентства по техническому регулированию и метрологии от 1 марта 2018 г. № 110-ст межгосударственный стандарт ГОСТ ISO 17636-1—2017 введен в действие в качестве национального стандарта Российской Федерации с 1 ноября 2018 г.

5 Настоящий стандарт идентичен международному стандарту ISO 17636-1:2013 «Неразрушающий контроль сварных швов. Радиографический контроль. Часть 1. Методы рентгеновского и гамма-излучения с применением пленки» («Non-destructive testing of welds — Radiographic testing — Part 1: X- and gamma-ray techniques with film», IDT).

Международный стандарт разработан Европейским комитетом по стандартизации CEN в сотрудничестве с Техническим комитетом по стандартизации ISO/TC 44 «Сварка и родственные процессы», подкомитетом SC5 «Контроль и исследование сварных швов» Международной организации по стандартизации (ISO) в соответствии с Соглашением о техническом сотрудничестве между ISO и CEN (Венское соглашение).

Официальный экземпляр международного стандарта, на основе которого подготовлен настоящий межгосударственный стандарт, находится в Федеральном информационном фонде стандартов.

В комплекс стандартов ISO 17636 под общим наименованием «Неразрушающий контроль сварных швов. Радиографический контроль» входят:

- часть 1. Методы рентгеновского и гамма-излучения с применением пленки;
- часть 2. Методы рентгеновского и гамма-излучения с применением цифровых детекторов.

Наименование настоящего стандарта изменено относительно наименования указанного международного стандарта для приведения в соответствие с ГОСТ Р 1.5 (пункт 3.5).

II

При применении настоящего стандарта рекомендуется использовать вместо ссылочных международных стандартов соответствующие им межгосударственные стандарты, сведения о которых приведены в дополнительном приложении ДА

6 ВВЕДЕН ВПЕРВЫЕ

Информация об изменениях к настоящему стандарту публикуется в ежегодном информационном указателе «Национальные стандарты», а текст изменений и поправок — в ежемесячном информационном указателе «Национальные стандарты». В случае пересмотра (замены) или отмены настоящего стандарта соответствующее уведомление будет опубликовано в ежемесячном информационном указателе «Национальные стандарты». Соответствующая информация, уведомление и тексты размещаются также в информационной системе общего пользования — на официальном сайте Федерального агентства по техническому регулированию и метрологии в сети Интернет (www.gost.ru)

© Стандартиформ, 2018

В Российской Федерации настоящий стандарт не может быть полностью или частично воспроизведен, тиражирован и распространен в качестве официального издания без разрешения Федерального агентства по техническому регулированию и метрологии

III

Содержание

1	Область применения	1
2	Нормативные ссылки	1
3	Термины и определения	2
4	Обозначения и сокращения	2
5	Классификация способов радиографического контроля	3
6	Основные подготовительные операции и требования	3
6.1	Защита от ионизирующего излучения	3
6.2	Подготовка поверхности и стадия производства	4
6.3	Расположение сварного шва на радиограмме	4
6.4	Идентификация радиограмм	4
6.5	Маркировка	4
6.6	Перекрытие пленок	4
6.7	Типы и положения индикаторов качества изображения	4
6.8	Оценка качества изображения	5
6.9	Минимальные значения показателей качества изображения	5
6.10	Квалификация персонала	5
7	Рекомендуемые способы получения радиограмм	6
7.1	Схемы контроля	6
7.2	Выбор напряжения на трубке и источника радиационного излучения	11
7.3	Пленочные системы и металлические экраны	12
7.4	Направление пучка излучения	14
7.5	Уменьшение рассеянного излучения	15
7.6	Расстояние от источника излучения до объекта контроля	15
7.7	Максимальная область при однократной экспозиции	17
7.8	Оптическая плотность радиограмм	17
7.9	Обработка	17
7.10	Условия просмотра пленок	18
8	Протокол контроля	18
	Приложение А (обязательное) Рекомендуемое количество экспозиций, обеспечивающее приемлемый контроль кольцевых стыковых сварных швов	19
	Приложение В (обязательное) Минимальные значения показателей качества изображения	23
	Приложение ДА (справочное) Сведения о соответствии ссылочных международных и европейских стандартов межгосударственным стандартам	29
	Библиография	30

Поправка к ГОСТ ISO 17636-1—2017 Неразрушающий контроль сварных соединений. Радиографический контроль. Часть 1. Способы рентгено- и гаммографического контроля с применением пленки

В каком месте	Напечатано	Должно быть		
Предисловие. Таблица согласования	—	Азербайджан	AZ	Азстандарт

(ИУС № 9 2023 г.)

**НЕРАЗРУШАЮЩИЙ КОНТРОЛЬ СВАРНЫХ СОЕДИНЕНИЙ.
РАДИОГРАФИЧЕСКИЙ КОНТРОЛЬ****Часть 1****Способы рентгено- и гаммаграфического контроля с применением пленки**

Non-destructive testing of welds. Radiographic testing. Part 1. X- and gamma-ray control techniques with film

Дата введения — 2018—11—01

1 Область применения

Настоящий стандарт устанавливает способы радиографического контроля сварных соединений в металлических материалах, выполненных сваркой плавлением, с применением промышленной радиографической пленки.

Настоящий стандарт применим к сварным соединениям в листовом прокате и трубах. Под трубой в настоящем стандарте понимают любые цилиндрические полые тела, такие как корпуса котлов, сосуды под давлением, напорные трубопроводы и т. п.

Примечание — Настоящий стандарт соответствует [1].

В настоящем стандарте не установлены уровни приемки для любых индикаций, обнаруженных на радиограмме.

Если по согласованию между изготовителем и заказчиком могут быть применены более низкие критерии контроля, то возможно, что полученное качество будет существенно ниже, чем в случае строгого применения требований настоящего стандарта.

2 Нормативные ссылки

Для применения настоящего стандарта необходимы следующие ссылочные стандарты. Для недатированных ссылок используют последнее издание ссылочного документа, включая все изменения к нему:

ISO 5576, Non-destructive testing — Industrial X-ray and gamma-ray radiology — Vocabulary (Контроль неразрушающий. Промышленная радиология с использованием рентгеновских и гамма-лучей. Словарь)

ISO 5580, Non-destructive testing — Industrial radiographic illuminators — Minimum requirements (Контроль неразрушающий. Негатоскопы для промышленной радиологии. Минимальные требования)

ISO 9712, Non-destructive testing — Qualification and certification of NDT personnel (Неразрушающий контроль. Квалификация и аттестация персонала)

ISO 11699-1, Non-destructive testing — Industrial radiographic film — Part 1: Classification of film systems for industrial radiography (Контроль неразрушающий. Рентгенографические пленки для промышленной радиологии. Часть 1. Классификация пленочных систем для промышленной радиологии)

ISO 11699-2, Non-destructive testing — Industrial radiographic films — Part 2: Control of film processing by means of reference values (Контроль неразрушающий. Рентгенографические пленки для промышленной радиологии. Часть 2. Контроль обработки пленок с помощью опорных значений)

ISO 19232-1, Non-destructive testing — Image quality of radiographs — Part 1: Image quality indicators (wire type) — Determination of image quality value (Контроль неразрушающий. Качество изображений на радиографических снимках. Часть 1. Определение значения качества изображения с помощью проволочных индикаторов)

ISO 19232-2, Non-destructive testing — Image quality of radiographs — Part 2: Image quality indicators (step/hole type) — Determination of image quality value (Контроль неразрушающий. Качество изображения на радиографических снимках. Часть 2. Определение значения качества изображения с использованием индикаторов качества изображения типа шаг/отверстие)

ISO 19232-4, Non-destructive testing — Image quality of radiographs — Part 4: Experimental evaluation of image quality values and image quality tables (Контроль неразрушающий. Качество изображений на радиографических снимках. Часть 4. Экспериментальная оценка значений качества изображения и таблицы качества изображения)

EN 12543 (all parts), Non-destructive testing — Characteristics of focal spots in industrial X-ray systems for use in non-destructive testing (Неразрушающий контроль. Характеристика фокусных пятен в промышленных рентгеновских установках для неразрушающего контроля)

EN 12679, Non-destructive testing — Determination of the size of industrial radiographic sources — Radiographic method (Неразрушающий контроль. Определение размеров промышленных радиографических источников. Радиографический метод)

3 Термины и определения

В настоящем стандарте применены термины по ISO 5576, а также следующие термины с соответствующими определениями:

3.1 **номинальная толщина t** (nominal thickness): Толщина основного металла без учета допусков на изготовление.

3.2 **изменение просвечиваемой толщины Δt** (penetration thickness change): Изменение толщины из-за угла прохождения пучка по сравнению с номинальной толщиной.

3.3 **просвечиваемая толщина w** (penetrated thickness): Толщина материала в направлении пучка излучения, вычисляемая на основе номинальной толщины всех просвечиваемых стенок и измеренная вдоль центральной оси пучка излучения.

3.4 **расстояние от объекта контроля до пленки b** (object-to-film distance): Расстояние между обращенной к источнику излучения стороной объекта контроля, подвергаемой радиографическому контролю, и поверхностью пленки, измеренное вдоль центральной оси пучка излучения.

3.5 **размер источника d** (source size): Размер активной части источника излучения или размер фокусного пятна.

Примечание — См. EN 12679 или EN 12543.

3.6 **расстояние от источника излучения до пленки SFD/SDD** (source-to-film distance): Расстояние между источником излучения и пленкой, измеренное в направлении центральной оси пучка излучения (фокусное расстояние).

Примечание — $SFD = f + b$,
где f — расстояние от источника излучения до объекта контроля;
 b — расстояние от объекта контроля до пленки.

3.7 **расстояние от источника излучения до объекта контроля f** (source-to-object distance): Расстояние между источником излучения и стороной объекта контроля, обращенной к источнику, измеренное вдоль центральной оси пучка излучения.

3.8 **наружный диаметр D_e** (external diameter): Номинальный наружный диаметр трубы.

4 Обозначения и сокращения

В настоящем стандарте применены обозначения и сокращения, приведенные в таблице 1.

Таблица 1 — Обозначения и сокращения

Обозначение или сокращение	Значение
b	расстояние от объекта контроля до пленки
b'	расстояние от объекта контроля до пленки, измеренное перпендикулярно объекту контроля

Окончание таблицы 1

Обозначение или сокращение	Значение
D_e	наружный диаметр
d	размер источника излучения
f	расстояние от источника излучения до объекта контроля
f'	расстояние от источника излучения до объекта контроля, измеренное перпендикулярно объекту контроля
f_{\min}	минимальное расстояние от источника излучения до объекта контроля
t	номинальная толщина
Δt	изменение просвечиваемой толщины
w	просвечиваемая толщина
F	пленка
IQI	индикатор качества изображения
S	источник излучения
SFD SDD	расстояние от источника излучения до пленки

5 Классификация способов радиографического контроля

Способы радиографического контроля делят на два класса:

- класс А: основные способы;
- класс В: улучшенные способы.

Способы класса качества В используют, когда изображение класса качества А может быть недостаточно чувствительным для обнаружения дефектов.

По согласованию между изготовителем и заказчиком возможно применение способа радиографического контроля выше класса В путем указания всех необходимых параметров контроля.

Выбор способа радиографического контроля должен быть согласован между изготовителем и заказчиком.

Если по техническим или производственным причинам невозможно выполнить одно из условий, указанных для класса В, например тип источника излучения или расстояние от источника излучения до объекта контроля f , то между изготовителем и заказчиком может быть согласовано, что данное условие может быть принято, как для класса А. Потерю чувствительности следует компенсировать увеличением минимальной плотности до 3,0 или выбором пленочной системы более высокого класса с минимальной оптической плотностью 2,6. Другие условия для класса В должны быть оставлены без изменений, в особенности достигаемое качество изображения [см. таблицы В.1—В.12 (приложение В)]. При получении лучшей чувствительности, чем требуется для класса А, объект можно считать проконтролированным по классу В. Указанное условие не применимо, если было специально снижено SFD, как описано в 7.6, для схем контроля по 7.1.4 и 7.1.5.

6 Основные подготовительные операции и требования

6.1 Защита от ионизирующего излучения

ВНИМАНИЕ — Облучение любой части тела человека рентгеновским или гамма-излучением может быть чрезвычайно опасным для здоровья. В случае использования рентгеновского оборудования или источников радиоактивного излучения необходимо соблюдать соответствующие требования законодательства.

При использовании ионизирующего излучения необходимо строго соблюдать местные, федеральные или международные правила безопасности.

6.2 Подготовка поверхности и стадия производства

Как правило, подготовка поверхности не требуется, но в случае если состояние поверхности или наличие покрытия могут создать помехи при выявлении дефектов, поверхность должна быть очищена или с нее должно быть удалено изоляционное покрытие.

Если спецификация на продукцию не оговаривает иное, то радиографический контроль должен проводиться после завершения всех первичных технологических операций производства (например зачистки или термической обработки).

6.3 Расположение сварного шва на радиограмме

Если на радиограмме не отображаются границы сварного шва, то с каждой стороны шва следует поместить маркировочные знаки высокой плотности.

6.4 Идентификация радиограмм

На каждый участок объекта, контролируемого при помощи радиографии, следует поместить маркировочные знаки. Изображения этих знаков должны быть по возможности отображены на радиограмме за пределами зоны контроля, и должны обеспечивать однозначную идентификацию участка.

6.5 Маркировка

На объекте контроля должна быть выполнена постоянная маркировка, чтобы обеспечить наличие точек отсчета для точного определения положения каждой радиограммы (например начало отсчета, направление, идентификация, мерный пояс).

Если свойства материала и (или) условия его эксплуатации не позволяют нанести постоянную маркировку, положение можно зарегистрировать с помощью точного эскиза или фотографии.

6.6 Перекрывание пленок

Если радиографический контроль участка сварного шва производится с применением двух или более отдельных пленок, они должны перекрывать друг друга с достаточным нахлестом для обеспечения полного охвата всей зоны контроля.

Выполнение этого условия должно быть проверено по изображению на снимке маркировочного знака, изготовленного из материала высокой плотности и находящегося на поверхности объекта контроля, который должен отобразиться на каждой пленке.

6.7 Типы и положения индикаторов качества изображения

Качество изображения следует проверять при помощи индикаторов качества изображения (IQI), соответствующих ISO 19232-1 или ISO 19232-2.

Соответствующий IQI следует поместить на поверхность объекта контроля со стороны источника излучения в центре зоны контроля, на основном металле, рядом со сварным швом. Идентификационные номера и свинцовая литера F (при ее применении) не должны находиться в зоне контроля, за исключением случая, когда геометрическая конфигурация не позволяет это сделать. IQI должен плотно контактировать с поверхностью объекта контроля. IQI должен быть расположен на участке с равномерной толщиной, характеризуемом равномерной оптической плотностью на пленке.

В соответствии с типом используемого IQI следует рассмотреть следующие случаи:

а) при использовании IQI проволоочного типа проволочки должны располагаться перпендикулярно сварному шву, и его расположение должно гарантировать, что не менее 10 мм длины проволочки видны на участке с равномерной оптической плотностью, которая обычно бывает на основном металле, прилегающем к сварному шву. Для экспозиций, выполняемых в соответствии с 7.1.6 и 7.1.7, IQI проволоочного типа может быть помещен проволочками поперек оси трубы, при этом не рекомендуется, чтобы они проецировались на изображение сварного шва;

б) при использовании IQI ступенчатого с отверстиями типа, он должен располагаться таким образом, чтобы отверстие требуемого размера располагались максимально близко к сварному шву.

Для экспозиций, выполняемых в соответствии с 7.1.6 и 7.1.7, IQI используемого типа может быть расположен как со стороны источника излучения, так и со стороны пленки. Если IQI не могут быть помещены со стороны источника излучения, то их помещают со стороны пленки. В этом случае качество изображения следует определять, как минимум однократно, путем сравнительной экспозиции с одним IQI, помещенным со стороны источника излучения, и IQI, помещенным со стороны детектора, выполненной в тех же условиях.

При экспозициях через две стенки, когда IQI помещается со стороны пленки, вышеописанная процедура не требуется. В таком случае следует применять таблицы В.3—В.12 (приложение В).

Если IQI помещается со стороны пленки, то рядом с IQI следует поместить литеру «F», и это должно быть зафиксировано в протоколе контроля.

Если были предприняты меры, гарантирующие, что радиограммы аналогичных объектов контроля или их участков были получены при идентичных экспозициях и способах обработки и нет видимых различий в качестве изображения, то нет необходимости проверять качество изображения для каждой радиограммы. Объем проверки качества изображений рекомендуется согласовать между изготовителем и заказчиком.

Для экспозиции труб наружным диаметром 200 мм и более и центральным расположением источника излучения рекомендуется размещать, как минимум, три IQI с равными промежутками по окружности. Пленки, на которых имеются изображения IQI, считаются характерными для всей окружности.

6.8 Оценка качества изображения

Пленки должны просматриваться в соответствии с ISO 5580.

В ходе просмотра изображений IQI на радиограмме следует определить номер наименьшей различимой проволоочки или отверстия. Изображение проволоочки считается приемлемым, если ясно виден ее сплошной участок с длиной минимум 10 мм на участке с равномерной оптической плотностью. В случае использования IQI ступенчатого с отверстиями типа, если имеется два отверстия с одинаковыми диаметрами, оба должны быть различимы, для того чтобы ступенька считалась видимой.

Полученное значение IQI должно быть указано в протоколе радиографического контроля. В любом случае тип использованного индикатора должен быть четко указан, как показано на самом IQI.

6.9 Минимальные значения показателей качества изображения

В таблицах В.1—В.12 (приложение В) приведены минимальные значения показателей качества изображения для металлических материалов. Для других материалов эти или аналогичные требования могут быть согласованы между изготовителем и заказчиком. Требования должны быть определены в соответствии с ISO 19232-4.

В случае, когда используются источники Ir 192 или Se 75, по согласованию между изготовителем и заказчиком могут считаться приемлемыми худшие показатели качества по IQI, чем те, что приведены в таблицах В.1—В.12 (приложение В), а именно:

- 1) Способы получения двойного изображения через две стенки, классы А и В ($w = 2t$):
 - 10 мм < $w \leq 25$ мм: меньше на один номер проволоочки или больше на один номер отверстия для Ir 192;
 - 5 мм < $w \leq 12$ мм: меньше на один номер проволоочки или больше на один номер отверстия для Se 75.
- 2) Способы получения одного изображения через одну стенку и одного изображения через две стенки, класс А:
 - 10 мм < $w \leq 24$ мм: меньше на два номера проволоочки или больше на два номера отверстия для Ir 192;
 - 24 мм < $w \leq 30$ мм: меньше на один номер проволоочки или больше на один номер отверстия для Ir 192;
 - 5 мм < $w \leq 24$ мм: меньше на один номер проволоочки или больше на один номер отверстия для Se 75.
- 3) Способы получения одного изображения через одну стенку и одного изображения через две стенки, класс В:
 - 10 мм < $w \leq 40$ мм: меньше на один номер проволоочки или больше на один номер отверстия для Ir 192;
 - 5 мм < $w \leq 20$ мм: меньше на один номер проволоочки или больше на один номер отверстия для Se 75.

6.10 Квалификация персонала

Персонал, выполняющий неразрушающий контроль в соответствии с настоящим стандартом, должен быть квалифицирован в соответствии с ISO 9712 или эквивалентным стандартом на требуемый уровень в соответствующем промышленном секторе.

7 Рекомендуемые способы получения радиограмм

Примечание — Если не указано иное, расшифровка символов, используемых на рисунках 1—21, приведена в разделе 4.

7.1 Схемы контроля

7.1.1 Общие положения

В общем случае, радиографический контроль следует осуществлять в соответствии со схемами по 7.1.2—7.1.9.

Рентгеновскую пленку следует помещать максимально близко к объекту.

Схему контроля на эллипс (просвечивание через две стенки с получением двойного изображения) в соответствии с рисунком 11 не рекомендуется применять для труб наружным диаметром $D_e > 100$ мм, толщиной стенки $t > 8$ мм или шириной сварного шва более $D_e/4$. Если отношение $t/D_e < 0,12$, то достаточно двух изображений, смещенных друг относительно друга на 90° ; в противном случае необходимы три изображения. Расстояние между двумя спроецированными изображениями шва должно быть примерно равно ширине сварного шва.

Когда затруднительно проведение контроля с использованием схемы на эллипс при $D_e \leq 100$ мм, можно использовать схему перпендикулярной съемки в соответствии с 7.1.7 (см. рисунок 12). В таком случае требуются три экспозиции, отстоящие друг от друга на 120° или 60° .

Для схем контроля, соответствующих рисункам 11, 13 и 14, угол наклона пучка излучения должен быть как можно меньше, но в тоже время таким, чтобы не было наложения двух изображений. В соответствии с 7.6, для схемы, показанной на рисунке 13, расстояние от источника излучения до объекта контроля f должно быть как можно меньше. IQI должен быть расположен со стороны пленки, со свинцовой литерой F.

При необходимости, например из-за особенностей геометрии детали или различий в толщине материала, по согласованию между изготовителем и заказчиком, могут быть использованы другие схемы и способы контроля. В 7.1.9 представлен пример такого случая. Не допускается применение способа контроля с использованием нескольких пленок для уменьшения продолжительности экспонирования при однородном сечении. Помимо этого, компенсация толщины может осуществляться тем же материалом.

Примечание — В приложении А приведено минимальное количество радиограмм, необходимое для полного покрытия всей окружности стыкового сварного шва в трубе.

7.1.2 Источник излучения расположен напротив объекта контроля, а пленка с противоположной стороны — рисунок 1.

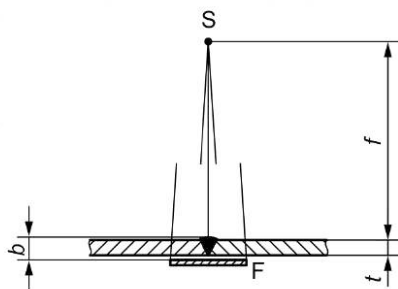


Рисунок 1 — Схема контроля для плоских сварных швов при просвечивании через одну стенку

7.1.3 Источник излучения снаружи, а пленка внутри — рисунки 2—4.

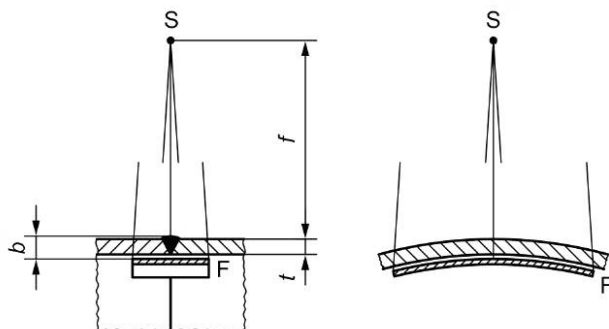


Рисунок 2 — Схема контроля изогнутых объектов при просвечивании через одну стенку

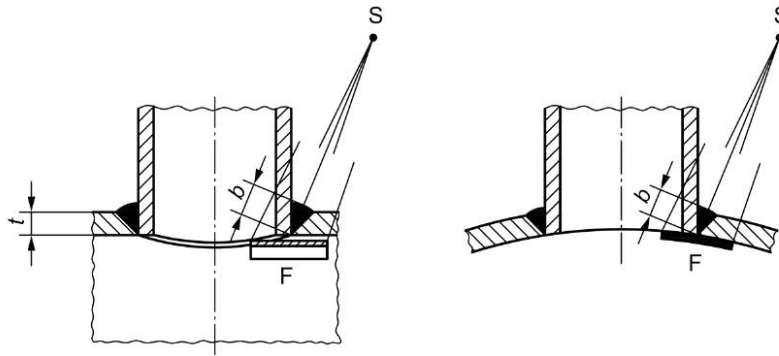


Рисунок 3 — Схема контроля изогнутых объектов при просвечивании через одну стенку (сварной шов вставной детали)

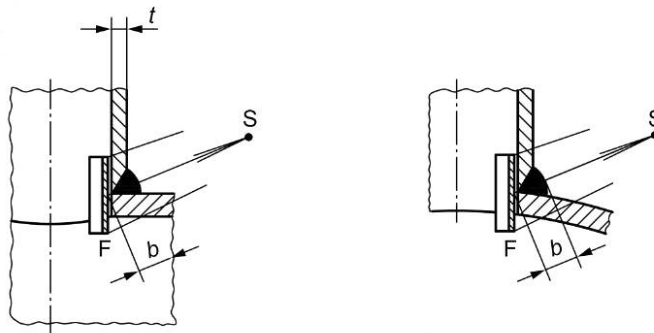


Рисунок 4 — Схема контроля изогнутых объектов при просвечивании через одну стенку (сварной шов наложенной детали)

7.1.4 Источник излучения расположен в центре объекта контроля, а пленка — снаружи — рисунки 5—7.

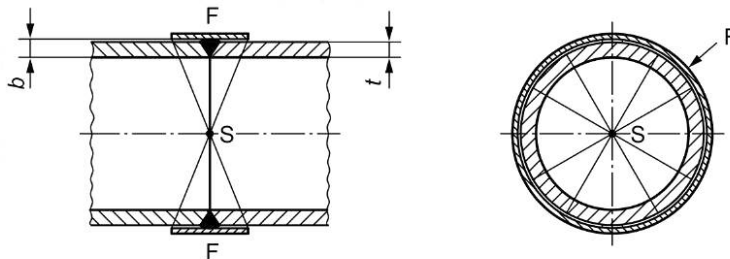


Рисунок 5 — Схема контроля изогнутых объектов при просвечивании через одну стенку

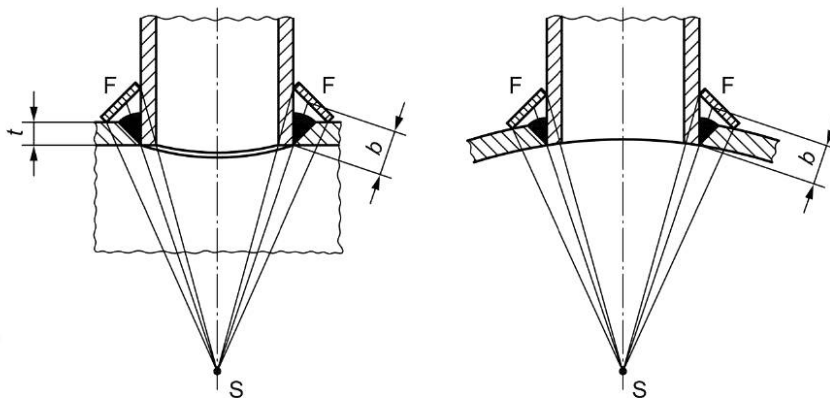


Рисунок 6 — Схема контроля изогнутых объектов при просвечивании через одну стенку (сварной шов вставной детали)

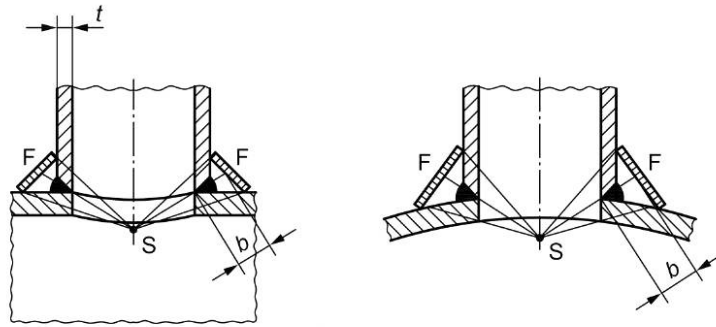


Рисунок 7 — Схема контроля изогнутых объектов при просвечивании через одну стенку (сварной шов наложенной детали)

7.1.5 Источник излучения расположен внутри и вне центра объекта, а пленка снаружи — рисунки 8—10.

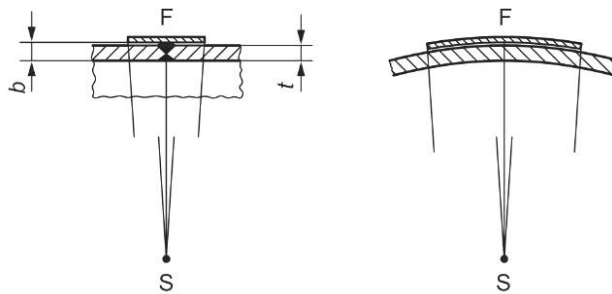


Рисунок 8 — Схема контроля изогнутых объектов при просвечивании через одну стенку

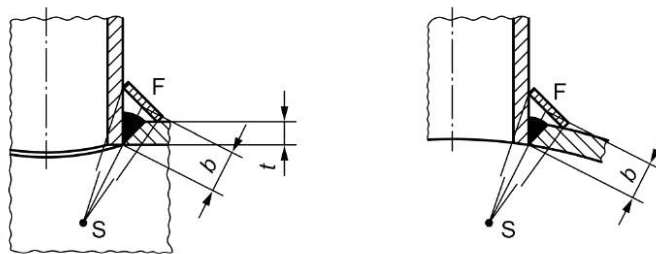


Рисунок 9 — Схема контроля изогнутых объектов (сварной шов вставной детали)

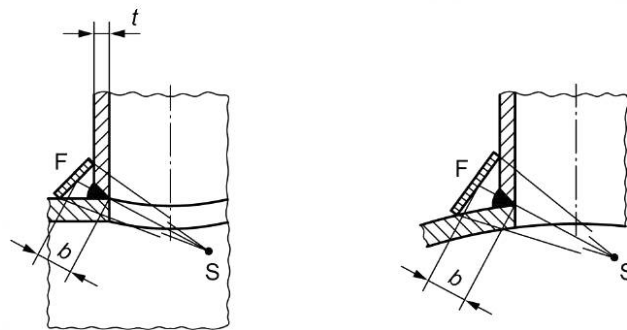
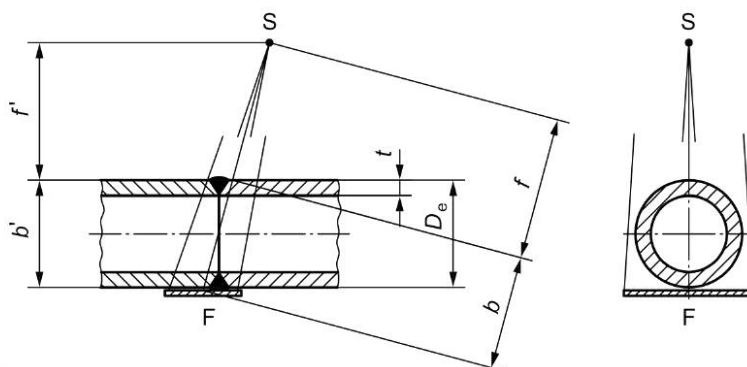


Рисунок 10 — Схема контроля изогнутых объектов при просвечивании через одну стенку (сварной шов наложенной детали)

7.1.6 Схема контроля на эллипс — рисунок 11.



Примечание — Расстояние от источника излучения до объекта контроля может быть аппроксимировано перпендикулярным расстоянием f' , рассчитываемым по b' .

Рисунок 11 — Схема контроля изогнутых объектов для контроля двух стенок при просвечивании через две стенки (двойное изображение, источник излучения и пленка — снаружи)

7.1.7 Схема перпендикулярной съемки — рисунок 12.

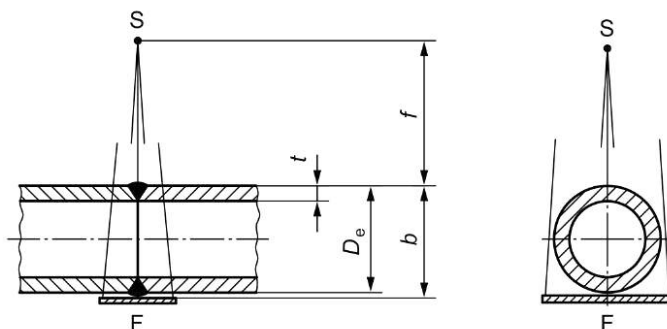


Рисунок 12 — Схема контроля изогнутых объектов для контроля двух стенок при просвечивании через две стенки (двойное изображение, источник излучения и пленка — снаружи)

7.1.8 Источник излучения расположен вне объекта, а пленка — с другой стороны — рисунки 13—18.

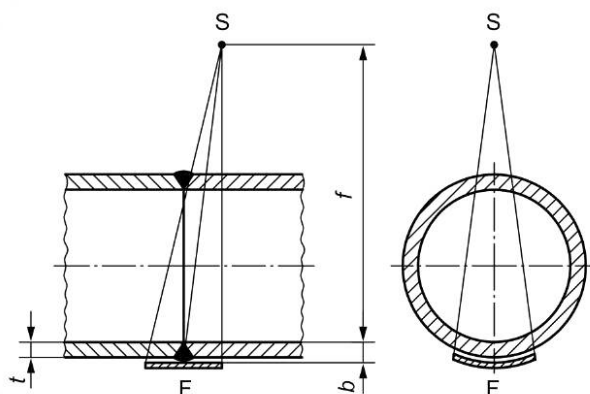


Рисунок 13 — Схема контроля изогнутых объектов при просвечивании через две стенки (одно изображение) для контроля стенки, ближайшей к пленке; IQI должен располагаться со стороны пленки

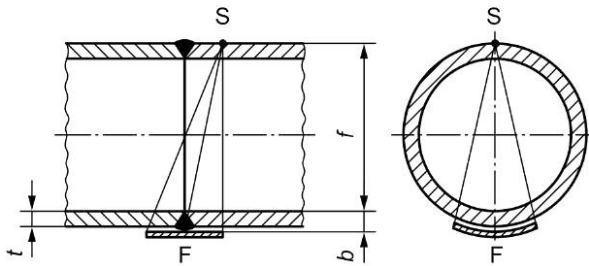


Рисунок 14 — Схема контроля при просвечивании через две стенки (одно изображение)

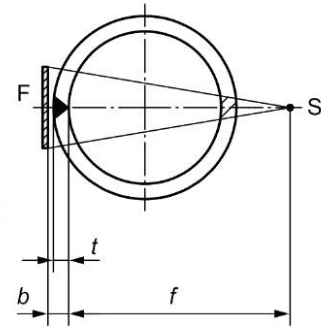


Рисунок 15 — Схема контроля продольного сварного шва при просвечивании через две стенки (одно изображение)

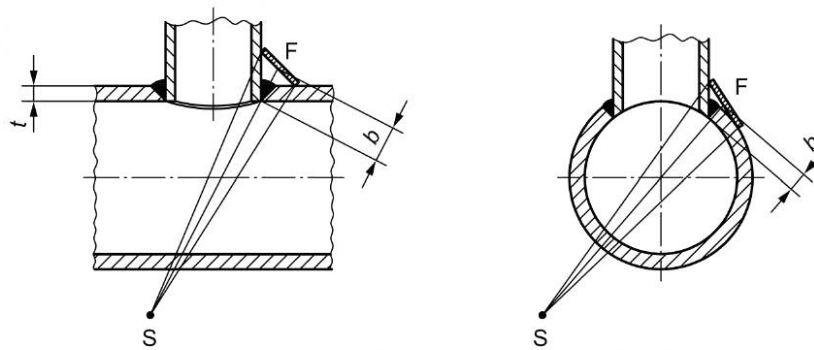
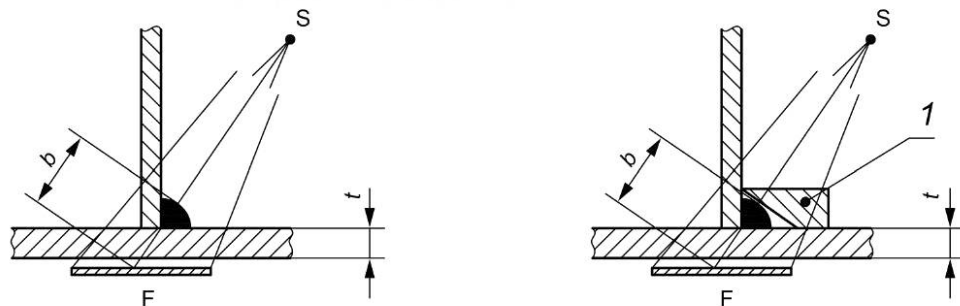


Рисунок 16 — Схема контроля изогнутых объектов при просвечивании через две стенки (одно изображение) для оценивания стенки, ближайшей к пленке



а) Схема контроля без кромочного компенсатора

б) Схема контроля с кромочным компенсатором

1 — кромочный компенсатор

Рисунок 17 — Схема контроля при просвечивании угловых сварных швов

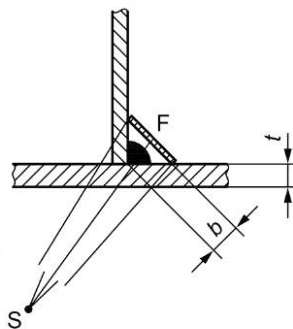


Рисунок 18 — Схема контроля при просвечивании угловых сварных швов

7.1.9 Схема контроля для материалов различной толщины — рисунок 19.

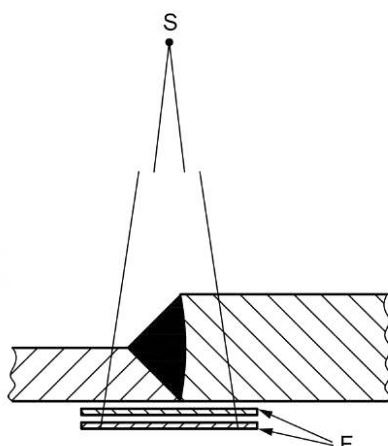
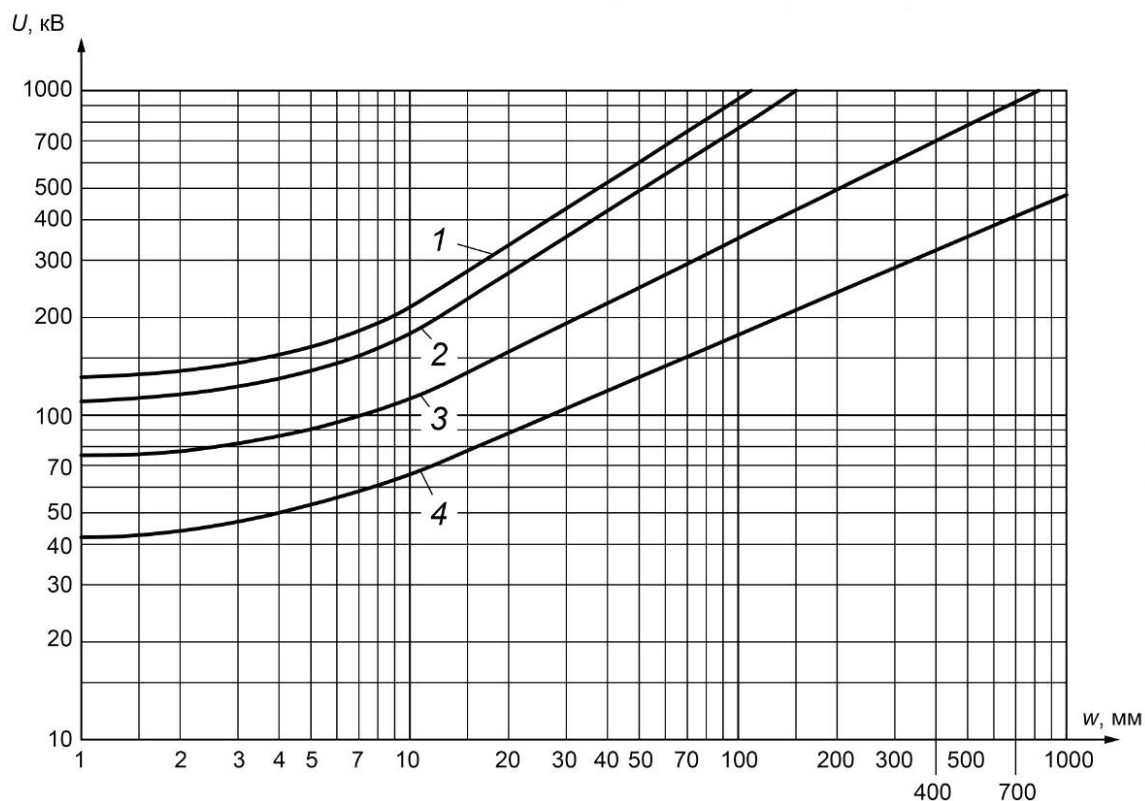


Рисунок 19 — Схема контроля с использованием нескольких пленок

7.2 Выбор напряжения на трубке и источника радиационного излучения

7.2.1 Источники рентгеновского излучения с напряжением до 1000 кВ

Для обеспечения высокой чувствительности контроля напряжение на рентгеновской трубке рекомендуется устанавливать по возможности более низким. Максимальные значения напряжения на трубке в зависимости от просвечиваемой толщины приведены на рисунке 20.



U — напряжение на рентгеновской трубке; w — просвечиваемая толщина; 1 — медь/никель и сплавы на их основе; 2 — сталь; 3 — титан и сплавы на их основе; 4 — алюминий и сплавы на его основе

Рисунок 20 — Максимальное напряжение на рентгеновской трубке для источников с максимальным возможным напряжением до 1000 кВ как функция от просвечиваемой толщины и материала

В случаях, когда толщина объекта контроля меняется вдоль его сечения, может быть использован модифицированный способ с более высоким напряжением, но чрезмерно высокое напряжение трубки приведет к потере чувствительности контроля. Для сталей увеличение должно быть не более чем на 50 кВ, для титана — не более чем на 40 кВ, и для алюминия — не более чем на 30 кВ.

7.2.2 Прочие источники излучения

В таблице 2 приведены рекомендуемые диапазоны просвечиваемых толщин для источников гамма-излучения и рентгеновского оборудования с энергией свыше 1 МэВ.

Т а б л и ц а 2 — Диапазон просвечиваемых толщин для источников гамма-излучения и рентгеновского оборудования с энергией свыше 1 МэВ для стали и сплавов на основе меди и никеля

Источник излучения	Просвечиваемая толщина w , мм	
	Класс А	Класс В
Tm 170	$w \leq 5$	$w \leq 5$
Yb 169 ^a	$1 \leq w \leq 15$	$2 \leq w \leq 12$
Se 75 ^b	$10 \leq w \leq 40$	$14 \leq w \leq 40$
Ir 192	$20 \leq w \leq 100$	$20 \leq w \leq 90$
Co 60	$40 \leq w \leq 200$	$60 \leq w \leq 150$
Рентгеновское оборудование с энергией от 1 до 4 МэВ включ.	$30 \leq w \leq 200$	$50 \leq w \leq 180$
Рентгеновское оборудование с энергией св. 4 до 12 МэВ включ.	$w \geq 50$	$w \geq 80$
Рентгеновское оборудование с энергией св. 12 МэВ	$w \geq 80$	$w \geq 100$
^a Для алюминия и титана просвечиваемая толщина $10 \text{ мм} \leq w \leq 70 \text{ мм}$ для класса А и $25 \text{ мм} \leq w \leq 55 \text{ мм}$ для класса В. ^b Для алюминия и титана просвечиваемая толщина $35 \text{ мм} \leq w \leq 120 \text{ мм}$ для класса А.		

По согласованию между изготовителем и заказчиком просвечиваемая толщина для Ir 192 может быть уменьшена до 10 мм, а для Se 75 — до 5 мм.

На тонких стальных образцах гамма-излучение от источников Se 75, Ir 192 и Co 60 не позволяет получить радиограммы с такой же хорошей чувствительностью контроля, как при рентгеновском излучении, использованном с надлежащими техническими параметрами. Однако, поскольку источники гамма-излучений имеют преимущества в обращении и доступности, в таблице 2 приведен диапазон толщин, для которых может быть использован каждый из этих источников гамма-излучения, в случае, когда применение рентгеновских трубок затруднено.

В определенных случаях допускается более широкий диапазон толщин, если может быть достигнуто удовлетворительное качество изображения.

В тех случаях, когда радиограммы получают с использованием гамма-излучения, время установки источника излучения в положение просвечивания не должно превышать 10 % от общего времени экспозиции.

7.3 Пленочные системы и металлические экраны

Для радиографического контроля следует использовать классы пленочных систем в соответствии с ISO 11699-1.

Для различных источников излучения минимальные классы пленочных систем приведены в таблицах 3 и 4.

Таблица 3 — Классы пленочных систем и металлические экраны для радиографического контроля сталей и сплавов на основе меди и никеля

Источник излучения	Просвечиваемая толщина w , мм	Класс пленочной системы ^a		Тип и толщина экранов	
		Класс А	Класс В	Класс А	Класс В
Рентгеновское оборудование с напряжением на трубке до 100 кВ включ.	—	С5	С3	Нет экрана или передний и задний экраны из свинца толщиной не более 0,03 мм	
Рентгеновское оборудование с напряжением на трубке св. 100 до 150 кВ включ.				Передний и задний экран из свинца толщиной не более 0,15 мм	
Рентгеновское оборудование с напряжением на трубке св. 150 до 250 кВ включ.			С4	Передний и задний экран из свинца толщиной от 0,02 до 0,15 мм	
Yb 169 Tm 170	$w < 5$	С5	С3	Нет экрана или передний и задний экраны из свинца толщиной до 0,03 мм	
	$w \geq 5$		С4	Передний и задний экраны из свинца толщиной от 0,02 до 0,15 мм	
Рентгеновское оборудование с напряжением на трубке св. 250 до 500 кВ включ.	$w \leq 50$	С5	С4	Передние и задний экраны из свинца толщиной от 0,02 до 0,20 мм	
	$w > 50$		С5	Передние экраны из свинца ^b толщиной от 0,1 до 0,2 мм Задние экраны из свинца толщиной от 0,02 до 0,20 мм	
Рентгеновское оборудование с напряжением на трубке св. 500 до 1000 кВ включ.	$w < 75$	С5	С4	Передний и задний экраны из стали или меди ^c толщиной от 0,25 до 0,70 мм	
	$w > 75$	С5	С5		
Se 75	—	С5	С4	Передний и задний экраны из свинца толщиной от 0,02 до 0,20 мм	
Ir 192	—	С5	С4	Передние экраны из свинца толщиной от 0,02 до 0,20 мм	Передние экраны из свинца ^b толщиной от 0,1 до 0,2 мм
				Задние экраны из свинца толщиной от 0,02 до 0,20 мм	
Co 60	$w \leq 100$	С5	С4	Передние и задние экраны из стали или меди ^c толщиной от 0,25 до 0,70 мм	
	$w > 100$		С5		
Рентгеновское оборудование с энергией от 1 до 4 МэВ включ.	$w \leq 100$	С5	С3	Передние и задние экраны из стали или меди ^c толщиной от 0,25 до 0,70 мм	
	$w > 100$		С5		
Рентгеновское оборудование с энергией св. 4 до 12 МэВ включ.	$w \leq 100$	С4	С4	Передний экран из меди, стали или тантала толщиной до 1,0 мм ^d Задний экран из меди или стали толщиной до 1 мм и тантала толщиной до 0,5 мм ^d	
	$100 < w \leq 300$	С5	С4		
	$w > 300$		С5		

Окончание таблицы 3

Источник излучения	Просвечиваемая толщина w , мм	Класс пленочной системы ^a		Тип и толщина экранов	
		Класс А	Класс В	Класс А	Класс В
Рентгеновское оборудование с энергией св. 12 МэВ	$w \leq 100$	C4	Не применяется	Передний экран из тантала ^e толщиной до 1,0 мм Нет заднего экрана	
	$100 < w \leq 300$	C5	C4	Передний экран из тантала ^e толщиной до 1,0 мм Задний экран из тантала толщиной до 0,5 мм	
	$w > 300$		C5		
^a Допускается использование пленочных систем более высоких классов, см. ISO 11699-1. ^b Если между объектом и пленкой поместить дополнительный свинцовый экран толщиной 0,1 мм, допускается использование пленок в упаковке с передним экраном толщиной до 0,03 мм. ^c Для класса А допускается использовать свинцовые экраны толщиной от 0,5 до 2,0 мм. ^d По согласованию между изготовителем и заказчиком для класса А допускается использовать свинцовые экраны толщиной от 0,5 до 1,0 мм. ^e По согласованию могут также использоваться вольфрамовые экраны.					

Таблица 4 — Классы пленочных систем и металлические экраны для радиографического контроля алюминия и титана

Источник излучения	Класс пленочной системы ^a		Тип и толщина экранов
	Класс А	Класс В	
Рентгеновское оборудование с напряжением на трубке до 150 кВ включ.	C5	C 3	Нет экрана или экраны из свинца: передний толщиной не более 0,03 мм и задний толщиной не более 0,15 мм
Рентгеновское оборудование с напряжением на трубке св. 150 до 250 кВ включ.			Передний и задний экраны из свинца толщиной от 0,02 до 0,15 мм
Рентгеновское оборудование с напряжением на трубке св. 250 до 500 кВ включ.			Передний и задний экраны из свинца толщиной от 0,1 до 0,2 мм
Yb 169			Передний и задний экраны из свинца толщиной от 0,02 до 0,15 мм
Se 75			Экраны из свинца: передний ^b толщиной 0,2 мм и задний толщиной от 0,1 до 0,2 мм
^a Допускается использование пленочных систем более высоких классов, см. ISO 11699-1. ^b Допускается использование двух свинцовых экранов толщиной 0,1 мм вместо свинцового экрана толщиной 0,2 мм.			

При использовании металлических экранов требуется хороший контакт между пленкой и экраном. Этого можно достичь использованием пленок в вакуумной упаковке или путем приложения давления.

В таблицах 3 и 4 приведены рекомендуемые материалы экранов и толщины для различных источников излучения.

По согласованию между изготовителем и заказчиком могут применяться другие толщины экранов, при условии, что достигается требуемое качество изображения.

7.4 Направление пучка излучения

Центральная ось пучка излучения должна быть направлена в центр участка контроля перпендикулярно к поверхности объекта контроля в данной точке, за исключением тех случаев, когда может

быть продемонстрировано, что определенные дефекты лучше выявляются при другой направленности пучка. В таком случае допускается другое приемлемое направление пучка излучения. Другие схемы контроля могут быть использованы по согласованию между изготовителем и заказчиком.

Пример — Для лучшего выявления несплавления по кромке, пучок излучения рекомендуется направлять под углом подготовки кромок под сварку.

7.5 Уменьшение рассеянного излучения

7.5.1 Металлические фильтры и коллиматоры

С целью уменьшения эффекта обратно-рассеянного излучения, первичное излучение должно быть в максимальной степени коллимировано в направлении контролируемого участка объекта.

При использовании источников излучения Se 75, Ir 192 и Co 60, или в случае кромочного рассеяния, в качестве фильтра рассеянного излучения с малыми энергиями можно использовать свинцовый лист между объектом контроля и кассетой. Толщина такого листа должна быть от 0,5 до 2,0 мм в зависимости от просвечиваемой толщины.

7.5.2 Защита от обратно-рассеянного излучения

Наличие обратно-рассеянного излучения должно быть проверено для каждой новой схемы получения снимка посредством установки свинцовой литеры «В» позади каждой кассеты (высотой не менее 10 мм и толщиной не менее 1,5 мм). Если данный символ выявляется на радиограмме как более светлое изображение, то это свидетельствует о наличии обратно-рассеянного излучения. Отсутствие на радиограмме изображения литеры «В» указывает на хорошую защиту от обратно-рассеянного излучения.

При необходимости, пленка должна быть защищена от обратно-рассеянного излучения свинцовым листом толщиной не менее 1,0 мм или оловянным листом толщиной не менее 1,5 мм, помещаемого за комбинацией пленка — экран.

7.6 Расстояние от источника излучения до объекта контроля

Минимальное расстояние от источника излучения до объекта контроля f_{\min} зависит от размера источника излучения или размера фокусного пятна d и расстояния b от объекта контроля до пленки. Размер источника излучения или размер фокусного пятна d должен соответствовать EN 12543 или EN 12679.

Если размер источника излучения или размер фокусного пятна определяются двумя размерами, следует использовать наибольший.

Расстояние f следует выбирать таким образом, чтобы отношение этого расстояния к размеру источника излучения или к размеру фокусного пятна d , т.е. f/d , было не меньше значений, определяемых по формулам (1) и (2):

- для класса А:

$$\frac{f}{d} \geq 7,5b^{2/3}, \quad (1)$$

- для класса В:

$$\frac{f}{d} \geq 15b^{2/3}, \quad (2)$$

где b — расстояние от объекта контроля до пленки, мм.

Если расстояние b меньше, чем $1,2t$, то расстояние b в формулах (1) и (2) и на рисунке 21 следует заменить номинальной толщиной t .

Для определения расстояния от источника излучения до объекта контроля f_{\min} можно использовать номограмму на рисунке 21.

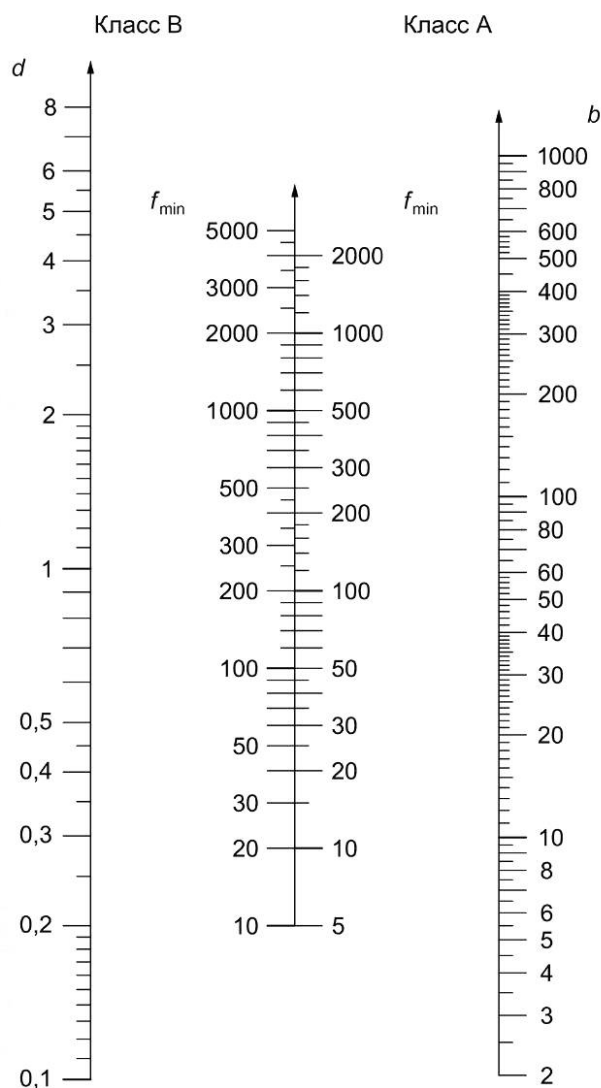


Рисунок 21 — Номограмма для определения минимального расстояния от источника излучения до объекта контроля f_{\min} , в зависимости от расстояния от объекта контроля до пленки b и размера источника излучения d

Приведенная на рисунке 21 номограмма основана на формулах (1) и (2).

Для класса А, когда требуется выявление плоскостных дефектов, минимальное расстояние от источника излучения до объекта контроля f_{\min} должно быть такое же, как для класса В, для того, чтобы в два раза уменьшить геометрическую нерезкость.

При критически важных применениях материалов, подверженных растрескиванию, должны использоваться более чувствительные, чем для класса В, радиографические способы.

При использовании схемы контроля на эллипс, описанной в 7.1.6, или схемы перпендикулярной съемки, описанной в 7.1.7, в формулах (1) и (2) и на рисунке 21, b следует заменить на наружный диаметр трубы D_e .

Когда источник находится вне объекта контроля, а пленка — с другой стороны (способ получения одного изображения через две стенки по 7.1.8), минимальное расстояние от источника излучения до объекта контроля определяется только толщиной стенки (т.е. не зависит от диаметра трубы).

Предпочтительно избегать использования способа просвечивания через две стенки (см. 7.1.6—7.1.8) путем помещения источника излучения внутрь объекта контроля, чтобы достичь более подходящего направления излучения (см. 7.1.4 и 7.1.5). Рекомендуется, чтобы уменьшение минимального расстояния от источника излучения до объекта контроля было не больше 20 %.

Если источник расположен в центре объекта контроля, а пленка — снаружи (см. 7.1.4), и при условии соблюдения требований к IQI, этот процент может быть увеличен. Однако уменьшение минимального расстояния от источника излучения до объекта контроля должно быть не более 50 %. Дальнейшее уменьшение может быть согласовано между изготовителем и заказчиком при условии выполнения требований к IQI.

7.7 Максимальная область при однократной экспозиции

Количество радиограмм для полного контроля прямолинейных плоских сварных швов (см. рисунки 1, 15, 17 и 18) и изогнутых сварных швов при расположении источника излучения вне их центра (см. рисунки 2—4 и 8—16) целесообразно указывать в спецификации на продукцию в соответствии с техническими требованиями.

Для участка контроля с постоянной толщиной, отношение просвечиваемой толщины у внешней границы к просвечиваемой толщине в центре пучка должно быть не более 1,1 для класса В и 1,2 — для класса А.

Значения оптической плотности, обусловленные любым изменением просвечиваемой толщины, рекомендуются не ниже указанных в 7.8, и не выше допускаемых для просмотра имеющимся в наличии негатоскопом с регулируемой яркостью и размером освещенного поля.

Размер области, подлежащей контролю, включает в себя сварной шов и зону термического влияния. Как правило, должны быть проконтролированы около 10 мм основного металла с каждой стороны сварного шва.

Рекомендации по количеству радиограмм, которое обеспечивает приемлемый контроль кольцевого сварного шва, приведены в приложении А.

7.8 Оптическая плотность радиограмм

Условия экспонирования должны быть таковы, чтобы минимальная оптическая плотность радиограммы в зоне контроля была больше или равнялась значениям, приведенным в таблице 5.

Таблица 5 — Оптическая плотность радиограмм

Класс	Оптическая плотность ^a
А	$\geq 2,0^b$
В	$\geq 2,3^c$

^a Допускается отклонения измерения на $\pm 0,1$.
^b Значение может быть уменьшено до 1,5 по согласованию между изготовителем и заказчиком.
^c Значение может быть уменьшено до 2,0, согласованию между изготовителем и заказчиком.

Высокая оптическая плотность может успешно использоваться, когда негатоскоп имеет достаточную яркость в соответствии с 7.10. Максимальная измеренная оптическая плотность пленки зависит от используемого негатоскопа и его максимальной яркости (см. ISO 5580). Ярлык с указанием максимальной распознаваемой оптической плотностью должен быть наклеен на корпус негатоскопа.

Пленку следует периодически проверять на неэкспонированном образце используемых пленок, хранимых и обрабатываемых при тех же условиях, что и получаемые радиограммы, чтобы избежать чрезмерно высокой плотности вуали, возникающей при ее старении, проявлении или нагреве. Плотность вуали не должна превышать 0,3. Плотность вуали определяется как общая плотность (эмульсионного слоя и подложки) обработанной, неэкспонированной пленки.

При использовании многослойного способа с расшифровкой отдельных пленок, оптическая плотность каждой пленки должна соответствовать таблице 5.

Если требуется использовать при просмотре двойную пленку, оптическая плотность каждой пленки должна быть не ниже, чем 1,3.

7.9 Обработка

С целью обеспечения принятого класса пленочной системы, пленки обрабатываются в условиях и с использованием реагентов, рекомендованных ее производителем. Особое внимание следует обратить на температуру, время обработки и промывки. Обработка пленки должна регулярно контроли-

роваться в соответствии с ISO 11699-2. Рекомендуется, чтобы радиограммы не имели дефектов, возникающих при обработке или от иных причин, которые могут препятствовать расшифровке.

7.10 Условия просмотра пленок

Рентгеновские снимки рекомендуется просматривать в темном помещении на смотровом экране с регулируемой яркостью в соответствии с ISO 5580. Целесообразно, чтобы смотровой экран имел маску, ограничивающую зону контроля.

8 Протокол контроля

Для каждой экспозиции или ряда экспозиций должен быть подготовлен протокол контроля, содержащий информацию об использованном радиографическом методе и (или) о других условиях, что позволит лучше интерпретировать полученные результаты.

Протокол контроля должен включать в себя как минимум следующую информацию:

- a) название контролирующей организации;
- b) объект контроля;
- c) материал;
- d) термическую обработку;
- e) геометрию сварного шва;
- f) толщину материала;
- g) процесс сварки;
- h) процедуру контроля, включая требования к приемке;
- i) радиографический способ и класс, требуемую чувствительность по IQI в соответствии с настоящим стандартом;
- j) схему контроля в соответствии с 7.1;
- k) используемую систему маркировки;
- l) схему расположения пленки;
- m) источник излучения, тип и размер фокусного пятна, а также использованное оборудование;
- n) выбранная пленочная система, экраны и фильтры;
- o) использованное напряжение на рентгеновской трубке и сила тока или активность и тип источника излучения;
- p) время экспозиции и расстояние от источника излучения до пленки;
- q) способ обработки: ручной/автоматизированный, и условия обработки;
- r) тип и положение индикаторов качества изображения (IQI);
- s) результаты контроля, включающие данные об оптической плотности пленки, значения IQI;
- t) любые отклонения от настоящего стандарта, по согласованию между изготовителем и заказчиком;
- u) фамилия, ссылка на сертификационное удостоверение и подпись ответственного лица (лиц);
- v) даты экспозиции и составления протокола контроля.

Приложение А
(обязательное)

Рекомендуемое количество экспозиций, обеспечивающее приемлемый контроль кольцевых стыковых сварных швов

Минимальное требуемое количество экспозиций для труб наружным диаметром более 100 мм представлено на рисунках А.1—А.4.

Если изменение толщины стенки контролируемого соединения $\Delta t/t$ при использовании одиночной экспозиции не превышает 20 %, то применяют рисунки А.3 и А.4. Такой способ рекомендуется только при малой вероятности наличия поперечных трещин или при контроле сварного шва на наличие таких дефектов другими методами неразрушающего контроля.

Если $\Delta t/t$ меньше или равно 10 %, то применяют рисунки А.1 и А.2. При этом также вероятно выявление поперечных трещин.

Если объект контролируется на наличие одиночных поперечных трещин, то требуемое минимальное количество радиограмм возрастает по сравнению со значениями на рисунках А.1—А.4.

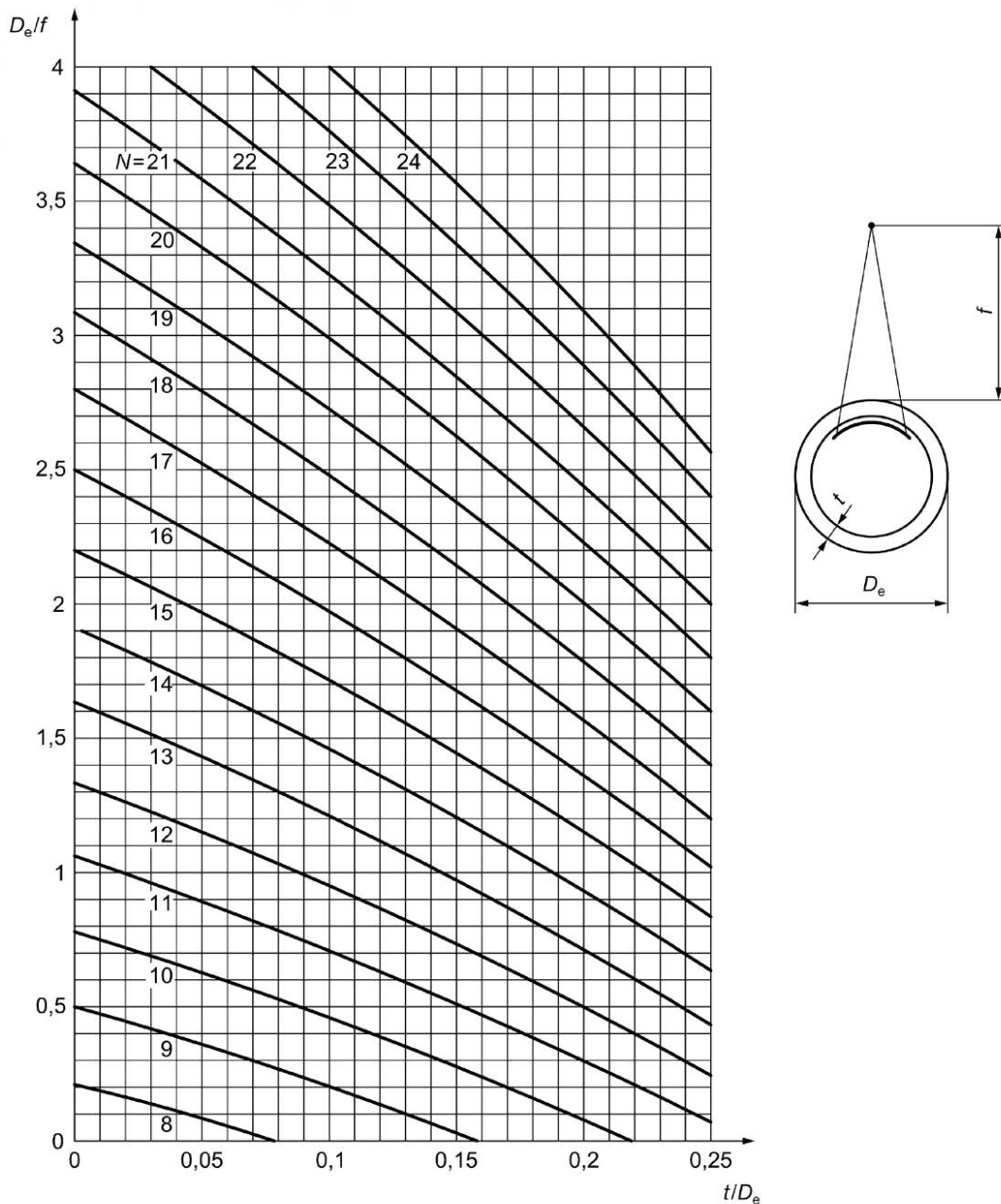
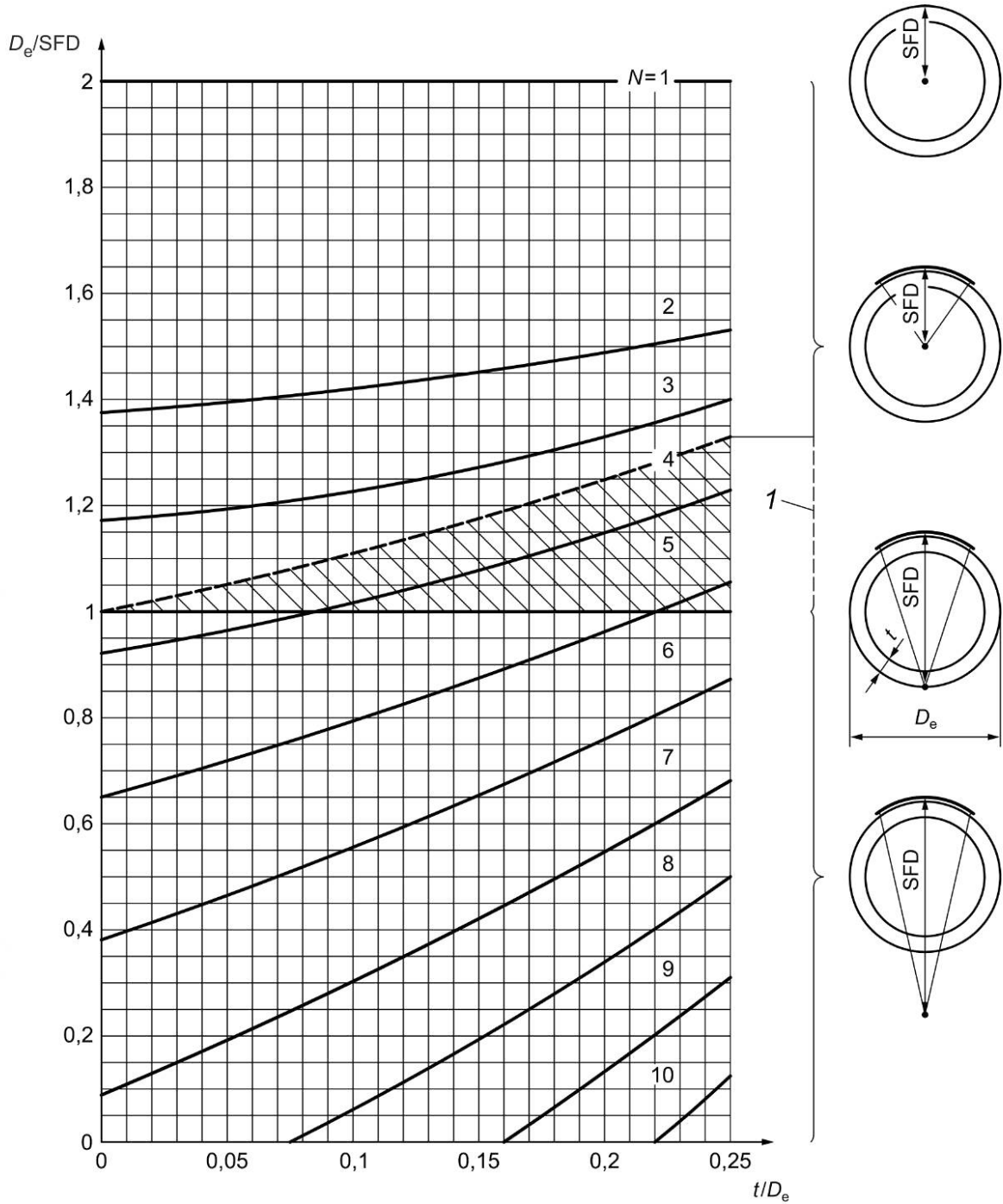


Рисунок А.1 — Минимальное количество экспозиций N для просвечивания через одну стенку с источником излучения снаружи, при максимально допустимом увеличении просвечиваемой толщины $\Delta t/t$ из-за наклонного направления излучения в проверяемой области, равном 10 % (класс В), как функция отношений t/D_e и D_e/f



1 — внутренняя стенка трубы

Рисунок А.2 — Минимальное количество экспозиций N при эксцентрическом просвечивании с источником излучения внутри, а также при просвечивании через две стенки при максимально допустимом увеличении просвечиваемой толщины $\Delta t/t$ из-за наклонного направления излучения равном 10 % (класс В), как функция отношений t/D_e и D_e/SFD

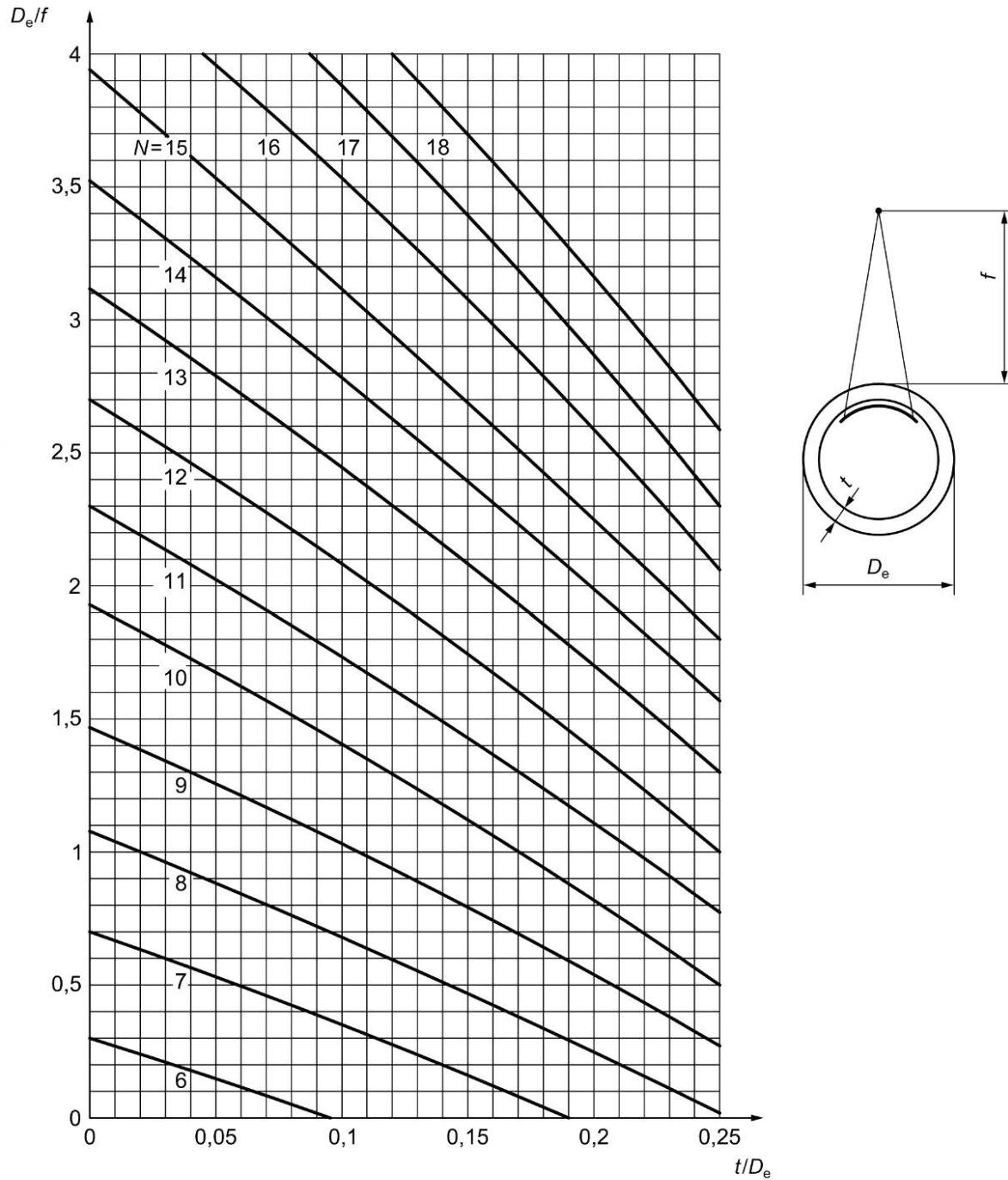


Рисунок А.3 — Минимальное количество экспозиций N при просвечивании через одну стенку с источником излучения снаружи при максимально допустимом увеличении просвечиваемой толщины $\Delta t/t$ из-за наклонного направления излучения в проверяемой области равно 20 % (класс А), как функция отношений t/D_e и $D_e f$

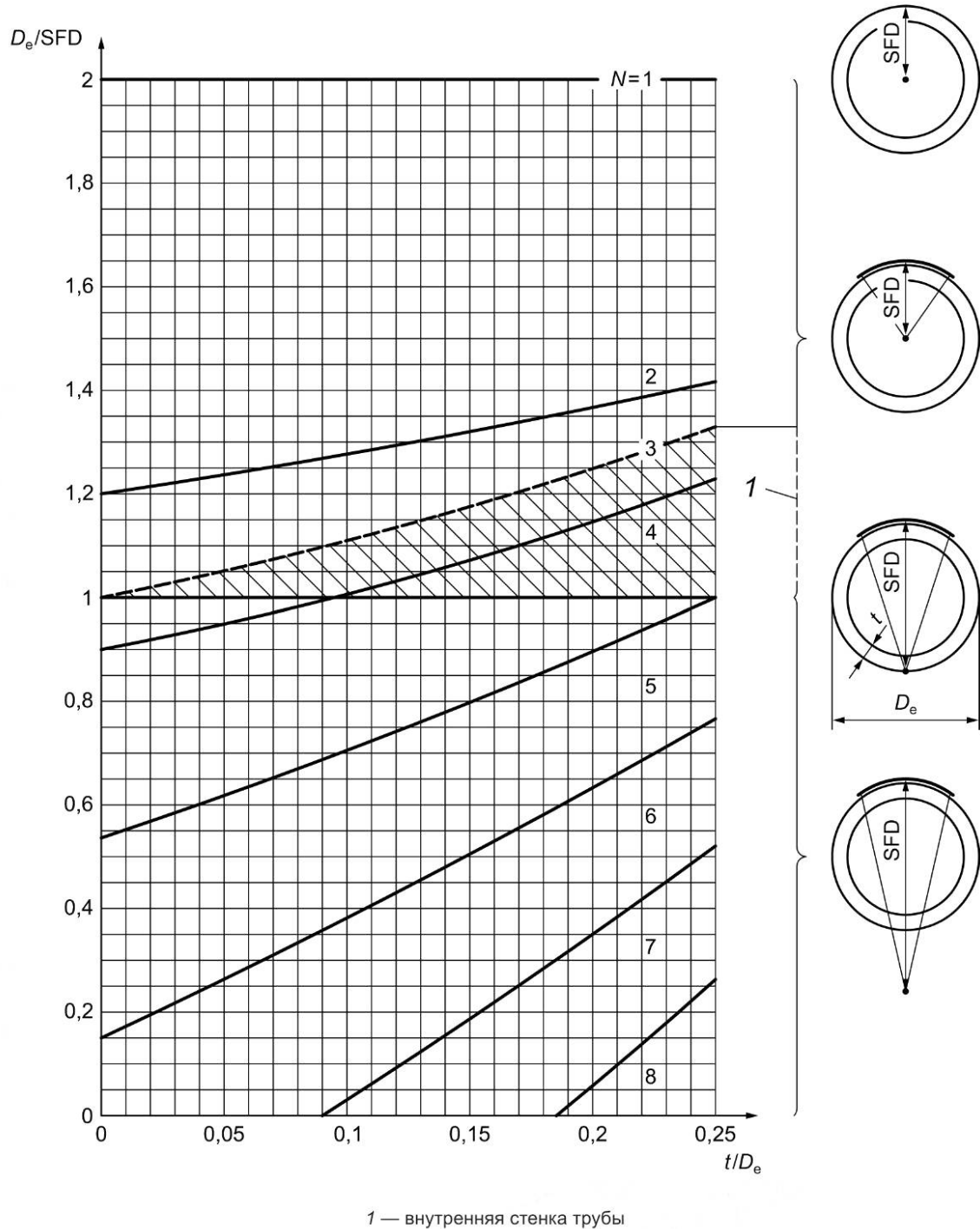


Рисунок А.4 — Минимальное количество экспозиций N при эксцентрическом просвечивании с источником излучения внутри, а также при просвечивании через две стенки, при максимально допустимом увеличении просвечиваемой толщины $\Delta t/t$ из-за наклонного направления излучения в проверяемой области равно 20 % (класс А), как функция отношений t/D_e и D_e/SFD

**Приложение В
(обязательное)**

Минимальные значения показателей качества изображения

В.1 Способ контроля через одну стенку; IQI со стороны источника излучения

Таблица В.1 — IQI проволочного типа

Класс качества изображения А	
Номинальная толщина t , мм	Номер проволоки IQI
До 1,2 включ.	W 18
Св. 1,2 » 2,0 »	W 17
» 2,0 » 3,5 »	W 16
» 3,5 » 5,0 »	W 15
» 5,0 » 7,0 »	W 14
» 7,0 » 10,0 »	W 13
» 10,0 » 15,0 »	W 12
» 15,0 » 25,0 »	W 11
» 25,0 » 32,0 »	W 10
» 32,0 » 40,0 »	W 9
» 40,0 » 55,0 »	W 8
» 55,0 » 85,0 »	W 7
» 85,0 » 150,0 »	W 6
» 150,0 » 250,0 »	W 5
» 250,0	W 4

Таблица В.2 — IQI ступенчатого с отверстиями типа

Класс качества изображения А	
Номинальная толщина t , мм	Номер отверстия IQI
До 2,0 включ.	H 3
Св. 2,0 » 3,5 »	H 4
» 3,5 » 6,0 »	H 5
» 6,0 » 10,0 »	H 6
» 10,0 » 15,0 »	H 7
» 15,0 » 24,0 »	H 8
» 24,0 » 30,0 »	H 9
» 30,0 » 40,0 »	H 10
» 40,0 » 60,0 »	H 11
» 60,0 » 100,0 »	H 12

Окончание таблицы В.2

Класс качества изображения А	
Номинальная толщина t , мм	Номер отверстия IQI
Св. 100,0 до 150,0 включ.	Н 13
» 150,0 » 200,0 »	Н 14
» 200,0 » 250,0 »	Н 15
» 250,0 » 320,0 »	Н 16
» 320,0 » 400,0 »	Н 17
» 400,0	Н 18

Таблица В.3 — IQI проволочного типа

Класс качества изображения В	
Номинальная толщина t , мм	Номер проволочки IQI
До 1,5 включ.	W 19
Св. 1,5 » 2,5 »	W 18
» 2,5 » 4,0 »	W 17
» 4,0 » 6,0 »	W 16
» 6,0 » 8,0 »	W 15
» 8,0 » 12,0 »	W 14
» 12,0 » 20,0 »	W 13
» 20,0 » 30,0 »	W 12
» 30,0 » 35,0 »	W 11
» 35,0 » 45,0 »	W 10
» 45,0 » 65,0 »	W 9
» 65,0 » 120,0 »	W 8
» 120,0 » 200,0 »	W 7
» 200,0 » 350,0 »	W 6
» 350,0	W 5

Таблица В.4 — IQI ступенчатого с отверстиями типа

Класс качества изображения В	
Номинальная толщина t , мм	Номер отверстия IQI
До 2,5 включ.	Н 2
Св. 2,5 » 4,0 »	Н 3
» 4,0 » 8,0 »	Н 4
» 8,0 » 12,0 »	Н 5

Окончание таблицы В.4

Класс качества изображения В	
Номинальная толщина t , мм	Номер отверстия IQI
Св. 12,0 до 20,0 включ.	Н 6
» 20,0 » 30,0 »	Н 7
» 30,0 » 40,0 »	Н 8
» 40,0 » 60,0 »	Н 9
» 60,0 » 80,0 »	Н 10
» 80,0 » 100,0 »	Н 11
» 100,0 » 150,0 »	Н 12
» 150,0 » 200,0 »	Н 13
» 200,0 » 250,0 »	Н 14

В.2 Способ контроля через две стенки; два изображения; IQI со стороны источника излучения

Таблица В.5 — IQI проволочного типа

Класс качества изображения А	
Просвечиваемая толщина w , мм	Номер проволоки IQI
До 1,2 включ.	W 18
Св. 1,2 » 2,0 »	W 17
» 2,0 » 3,5 »	W 16
» 3,5 » 5,0 »	W 15
» 5,0 » 7,0 »	W 14
» 7,0 » 12,0 »	W 13
» 12,0 » 18,0 »	W 12
» 18,0 » 30,0 »	W 11
» 30,0 » 40,0 »	W 10
» 40,0 » 50,0 »	W 9
» 50,0 » 60,0 »	W 8
» 60,0 » 85,0 »	W 7
» 85,0 » 120,0 »	W 6
» 120,0 » 220,0 »	W 5
» 220,0 » 380,0 »	W 4
» 380,0	W 3

Таблица В.6 — IQI ступенчатого с отверстиями типа

Класс качества изображения А	
Просвечиваемая толщина w , мм	Номер отверстия IQI
До 1,0 включ.	Н 3
Св. 1,0 » 2,0 »	Н 4
» 2,0 » 3,5 »	Н 5
» 3,5 » 5,5 »	Н 6
» 5,5 » 10,0 »	Н 7
» 10,0 » 19,0 »	Н 8
» 19,0 » 35,0 »	Н 9

Таблица В.7 — IQI проволочного типа

Класс качества изображения В	
Просвечиваемая толщина w , мм	Номер проволоки IQI
До 1,5 включ.	W 19
Св. 1,5 » 2,5 »	W 18
» 2,5 » 4,0 »	W 17
» 4,0 » 6,0 »	W 16
» 6,0 » 8,0 »	W 15
» 8,0 » 15,0 »	W 14
» 15,0 » 25,0 »	W 13
» 25,0 » 38,0 »	W 12
» 38,0 » 45,0 »	W 11
» 45,0 » 55,0 »	W 10
» 55,0 » 70,0 »	W 9
» 70,0 » 100,0 »	W 8
» 100,0 » 170,0 »	W 7
» 170,0 » 250,0 »	W 6
» 250,0	W 5

Таблица В.8 — IQI ступенчатого с отверстиями типа

Класс качества изображения В	
Просвечиваемая толщина w , мм	Номер отверстия IQI
До 1,0 включ.	Н 2
Св. 1,0 » 2,5 »	Н 3
» 2,5 » 4,0 »	Н 4
» 4,0 » 6,0 »	Н 5
» 6,0 » 11,0 »	Н 6

Окончание таблицы В.8

Класс качества изображения В	
Просвечиваемая толщина w, мм	Номер отверстия IQI
Св. 11,0 до 20,0 включ.	H 7
» 20,0 » 35,0 »	H 8

В.3 Способ контроля через две стенки; одно или два изображения; IQI со стороны пленки

Таблица В.9 — IQI проволочного типа

Класс качества изображения А	
Просвечиваемая толщина w, мм	Номер проволоки IQI
До 1,2 включ.	W 18
Св. 1,2 » 2,0 »	W 17
» 2,0 » 3,5 »	W 16
» 3,5 » 5,0 »	W 15
» 5,0 » 10,0 »	W 14
» 10,0 » 15,0 »	W 13
» 15,0 » 22,0 »	W 12
» 22,0 » 38,0 »	W 11
» 38,0 » 48,0 »	W 10
» 48,0 » 60,0 »	W 9
» 60,0 » 85,0 »	W 8
» 85,0 » 125,0 »	W 7
» 125,0 » 225,0 »	W 6
» 225,0 » 375,0 »	W 5
» 375,0	W 4

Таблица В.10 — IQI ступенчатого с отверстиями типа

Класс качества изображения А	
Просвечиваемая толщина w, мм	Номер отверстия IQI
До 2,0 включ.	H 3
Св. 2,0 » 5,0 »	H 4
» 5,0 » 9,0 »	H 5
» 9,0 » 14,0 »	H 6
» 14,0 » 22,0 »	H 7
» 22,0 » 36,0 »	H 8
» 36,0 » 50,0 »	H 9
» 50,0 » 80,0 »	H 10

Таблица В.11 — IQI проволочного типа

Класс качества изображения В	
Просвечиваемая толщина w , мм	Номер проволоки IQI
До 1,5 включ.	W 19
Св. 1,5 » 2,5 »	W 18
» 2,5 » 4,0 »	W 17
» 4,0 » 6,0 »	W 16
» 6,0 » 12,0 »	W 15
» 12,0 » 18,0 »	W 14
» 18,0 » 30,0 »	W 13
» 30,0 » 45,0 »	W 12
» 45,0 » 55,0 »	W 11
» 55,0 » 70,0 »	W 10
» 70,0 » 100,0 »	W 9
» 100,0 » 180,0 »	W 8
» 180,0 » 300,0 »	W 7
» 300,0	W 6

Таблица В.12 — IQI ступенчатого с отверстиями типа

Класс качества изображения В	
Просвечиваемая толщина w , мм	Номер отверстия IQI
До 2,5 включ.	H 2
Св. 2,5 » 5,5 »	H 3
» 5,5 » 9,5 »	H 4
» 9,5 » 15,0 »	H 5
» 15,0 » 24,0 »	H 6
» 24,0 » 40,0 »	H 7
» 40,0 » 60,0 »	H 8
» 60,0 » 80,0 »	H 9

**Приложение ДА
(справочное)**

**Сведения о соответствии ссылочных международных и европейских стандартов
межгосударственным стандартам**

Таблица ДА.1

Обозначение ссылочного международного, европейского стандарта	Степень соответствия	Обозначение и наименование соответствующего межгосударственного стандарта
ISO 5576	—	*
ISO 5580	—	*
ISO 9712	—	*
ISO 11699-1	—	*
ISO 11699-2	—	*
ISO 19232-1	—	*
ISO 19232-2	—	*
ISO 19232-4	—	*
EN 12543 (все части)	—	*
EN 12679	—	*
* Соответствующий межгосударственный, европейский стандарт отсутствует. До его утверждения рекомендуется использовать перевод на русский язык данного международного, европейского стандарта.		

Библиография

- [1] ISO 5579 Non-destructive testing — Radiographic examination of metallic materials using film and X- or gamma-rays — Basic rules
- [2] ISO 19232-3 Non-destructive testing — Image quality of radiographs — Part 3: Image quality classes for ferrous metals

УДК 621.774.08:620.179:006.354

МКС 23.040.10
77.040.20
77.140.75

IDT

Ключевые слова: трубы стальные, неразрушающий контроль, радиографический метод

БЗ 1—2018/30

Редактор *В.Н. Шмельков*
Технический редактор *И.Е. Черепкова*
Корректор *С.И. Фирсова*
Компьютерная верстка *Л.А. Круговой*

Сдано в набор 02.03.2018. Подписано в печать 26.03.2018. Формат 60×84¹/₈. Гарнитура Ариал.
Усл. печ. л. 4,18. Уч.-изд. л. 3,76. Тираж 40 экз. Зак. 472.
Подготовлено на основе электронной версии, предоставленной разработчиком стандарта

Издано и отпечатано во ФГУП «СТАНДАРТИНФОРМ», 123001 Москва, Гранатный пер., 4.
www.gostinfo.ru info@gostinfo.ru